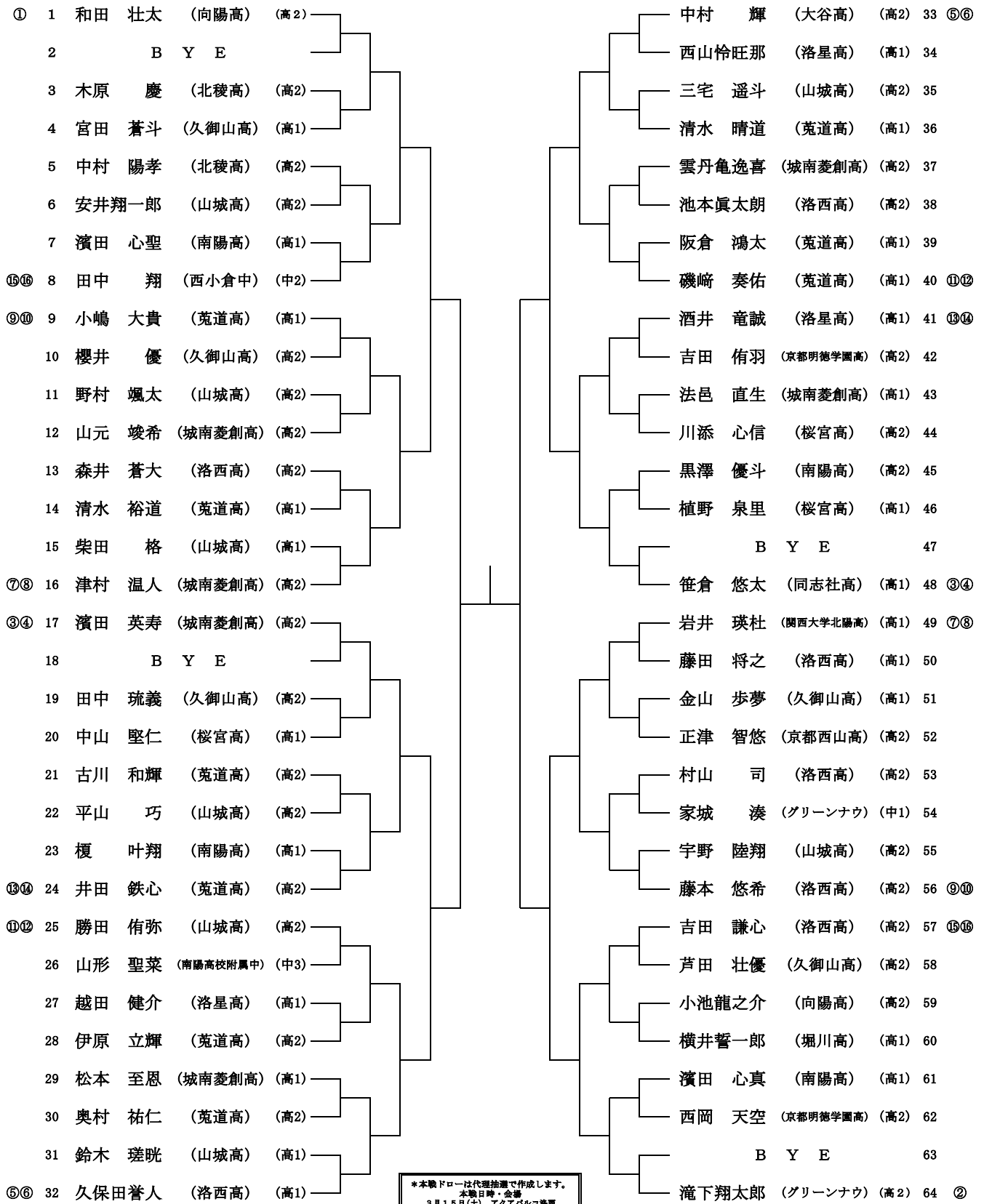


18BS決勝

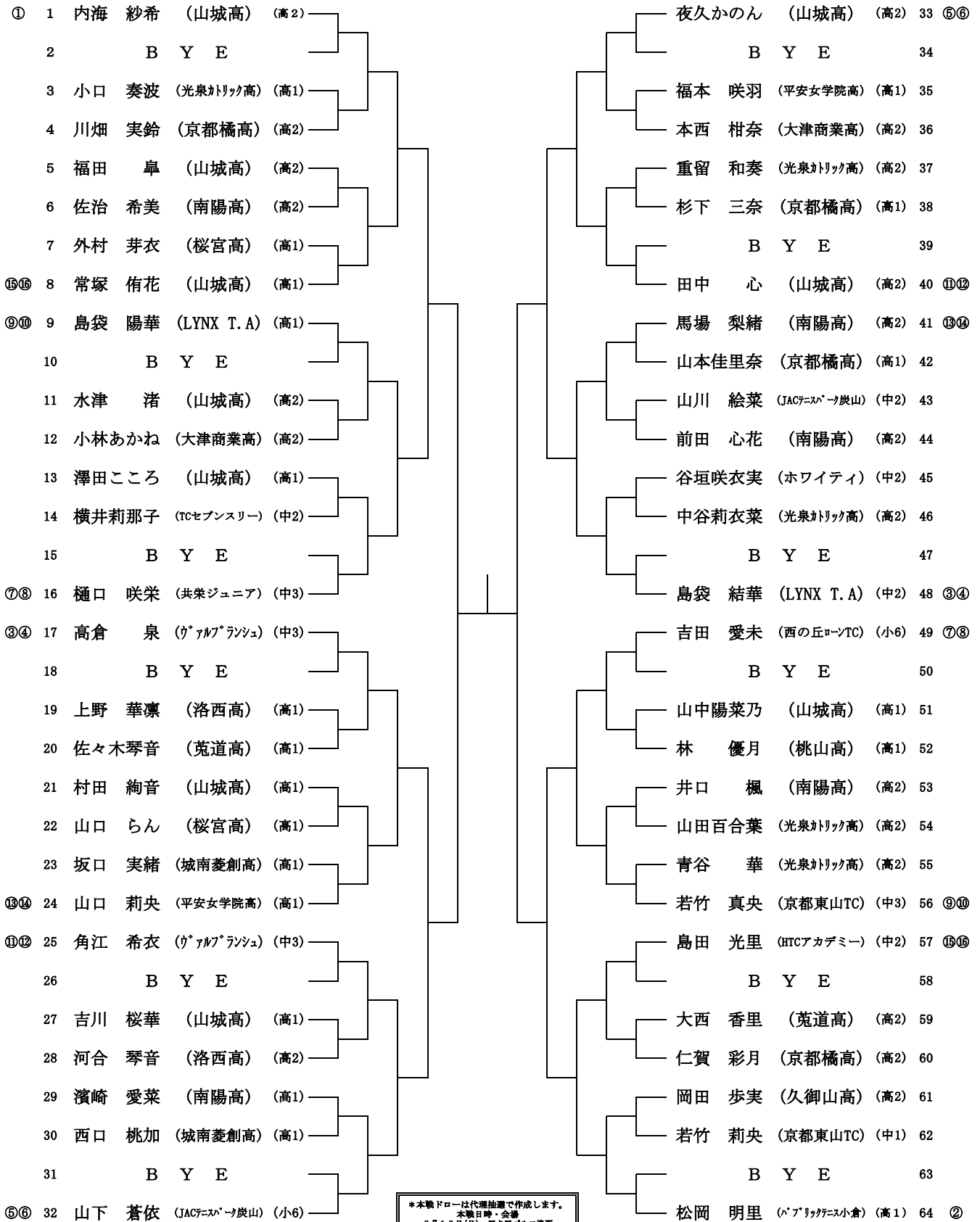


*本戦ドローは代理抽選で作成します。
 本戦日時・会場
 3月15日(土) アクアパルコ洛西
 1~番号 1~32... 9:00(8:30*受付)
 2~番号33~64...10:30(10:00*受付)

18BS シード順位

- | | | | |
|--------------------|--------------------|-----------------|-----------------|
| ①和田 壮太(向陽高)(高2) | ⑤久保田誉人(洛西高)(高1) | ⑨小嶋 大貴(菟道高)(高1) | ⑬井田 鉄心(菟道高)(高2) |
| ②滝下翔太郎(グリーンナウ)(高2) | ⑥中村 輝(大谷高)(高2) | ⑩藤本 悠希(洛西高)(高2) | ⑭酒井 竜誠(洛星高)(高1) |
| ③笹倉 悠太(同志社高)(高1) | ⑦津村 温人(城南菱創高)(高2) | ⑪磯崎 奏佑(菟道高)(高1) | ⑯田中 翔(西小倉中)(中2) |
| ④濱田 英寿(城南菱創高)(高2) | ⑧岩井 瑛(関西大学北陽高)(高1) | ⑫勝田 侑弥(山城高)(高2) | ⑰吉田 謙心(洛西高)(高2) |

18GS決勝

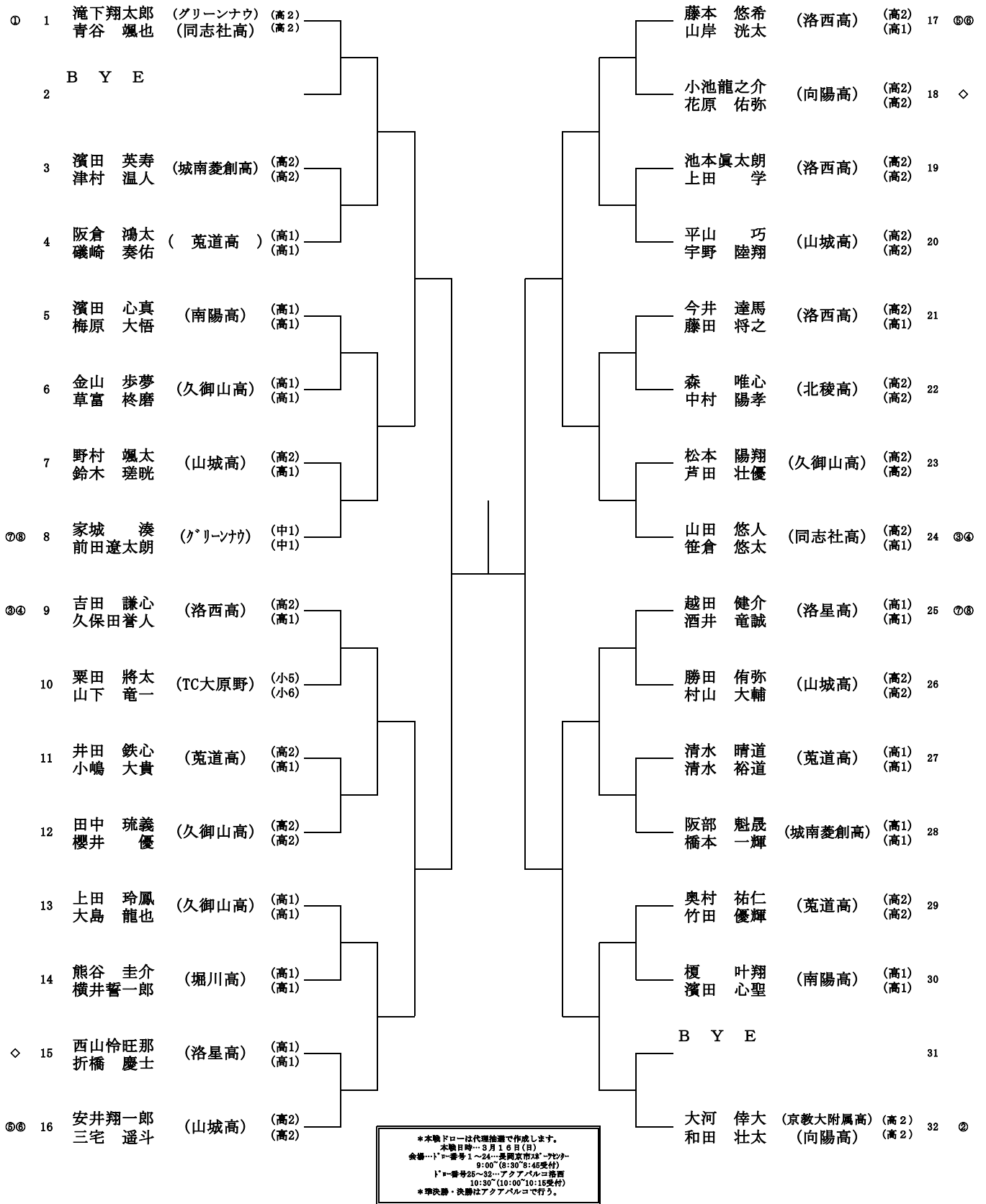


*本戦ドローは代理抽籤で作成します。
 本戦日時・会場
 3月16日(日) アタパルコ洛西
 *ドロー番号 1~32... 9:00(8:30受付)
 *ドロー番号33~64...10:30(10:00受付)

18GS シード順位

- | | | | |
|---------------------|------------------------|----------------------|----------------------|
| ①内海 紗希(山城高)(高2) | ⑤夜久かのん(山城高)(高2) | ⑨若竹 真央(京都東山TC)(中3) | ⑬馬場 莉緒(南陽高)(高2) |
| ②松岡 明里(山城高)(高1) | ⑥山下 蒼依(JACフェスタノ炭山)(小6) | ⑩島袋 陽華(LYNX TA)(高1) | ⑭山口 莉央(平安女学院高)(高1) |
| ③高倉 泉(ヴァルブランシュ)(中3) | ⑦吉田 愛未(西の丘TC)(小6) | ⑪角江 希衣(ヴァルブランシュ)(中3) | ⑰常塚 侑花(山城高)(高1) |
| ④島袋 結華(LYNX TA)(中2) | ⑧樋口 咲栄(共栄ジュニア)(中3) | ⑫田中 心(山城高)(高2) | ⑱島田 光里(HTCアカデミー)(中2) |

18BD決勝

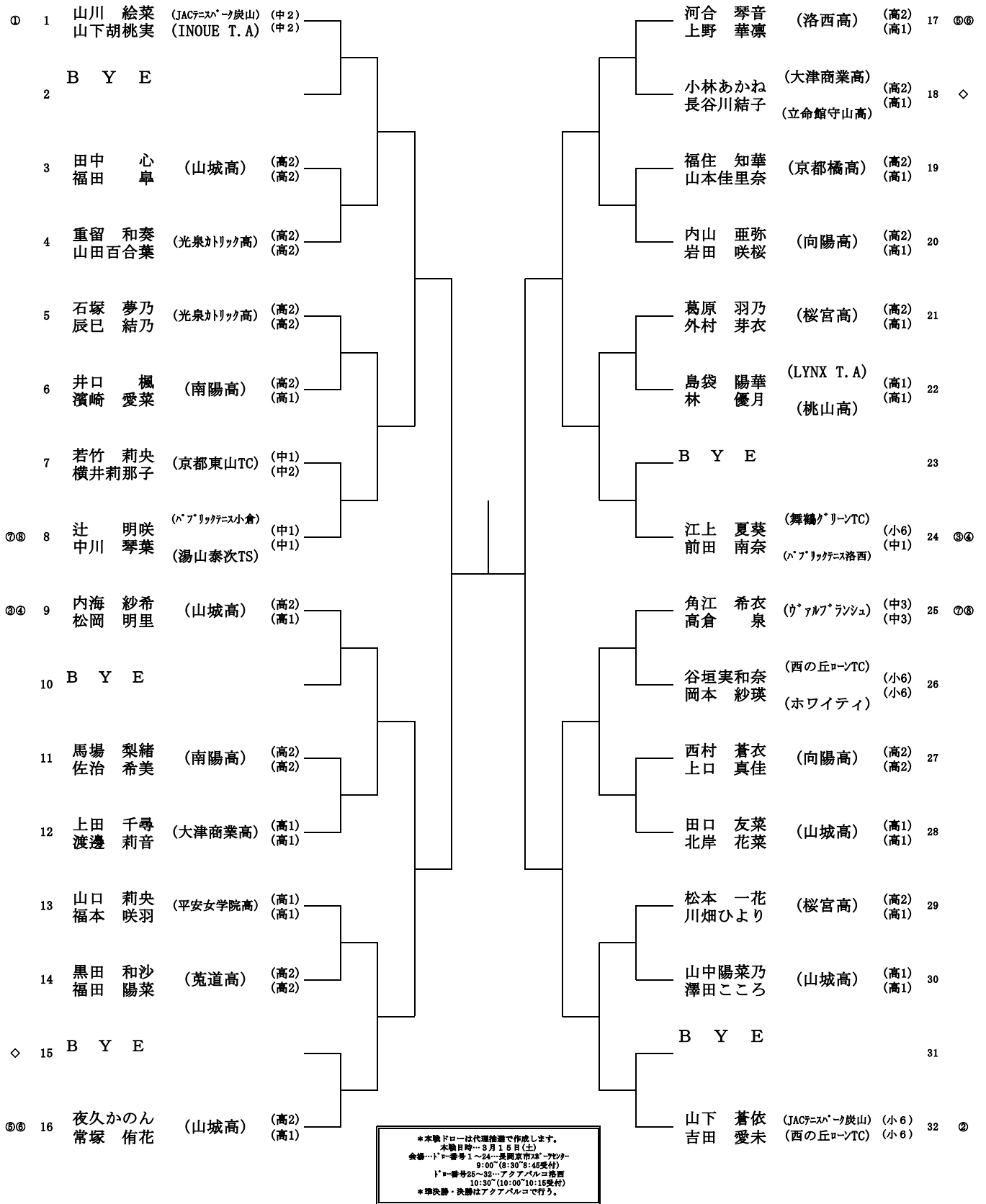


18BD シード順位

- | | |
|--------------------|--------------------|
| ①滝下翔太郎(グリーンナウ)(高2) | ⑤安井翔一郎(山城高)(高2) |
| ①青谷 颯也(同志社高)(高2) | ⑤三宅 遥斗(山城高)(高2) |
| ②大河 伴大(京教大附属高)(高2) | ⑥藤本 悠希(洛西高)(高2) |
| ②和田 壮太(向陽高)(高2) | ⑥山岸 洗太(洛西高)(高1) |
| ③山田 悠人(同志社高)(高2) | ⑦越田 健介(洛星高)(高1) |
| ③笹倉 悠太(同志社高)(高1) | ⑦酒井 竜誠(洛星高)(高1) |
| ④吉田 謙心(洛西高)(高2) | ⑧家城 湊(グリーンナウ)(中1) |
| ④久保田誉人(洛西高)(高1) | ⑧前田遼太郎(グリーンナウ)(中1) |

DA なし

18GD決勝



*本戦ドローは代理抽選で作成します。
 本戦日時…3月15日(土)
 会場…ドーム番号1~24…滋賀県立大(アクト)
 9:00(8:30受付)
 I'…番号25~32…アクアパルコ洛西
 10:30(10:00受付)
 *準決勝・決勝はアクアパルコで行う。

18GD シード順位

- | | | |
|---------------------------|--------------------------|-------|
| ① 山川 絵菜 (JACフェスタ→炭山) (中2) | ⑤ 夜久かのん (山城高) (高2) | DA なし |
| ② 山下 蒼依 (INOUE T. A) (中2) | ⑥ 常塚 侏花 (山城高) (高1) | |
| ③ 山下 蒼依 (JACフェスタ→炭山) (小6) | ⑦ 河合 琴音 (洛西高) (高2) | |
| ④ 吉田 愛未 (西の丘ローンTC) (小6) | ⑧ 上野 華凜 (洛西高) (高1) | |
| ⑨ 江上 夏葵 (舞鶴グリーントC) (小6) | ⑩ 角江 希衣 (グアルブランシュ) (中3) | |
| ⑪ 前田 南奈 (パブリックテニス洛西) (中1) | ⑪ 高倉 泉 (グアルブランシュ) (中3) | |
| ⑫ 内海 紗希 (山城高) (高2) | ⑫ 辻 明咲 (パブリックテニス小倉) (中1) | |
| ⑬ 松岡 明里 (山城高) (高1) | ⑬ 中川 琴葉 (湯山泰次TS) (中1) | |