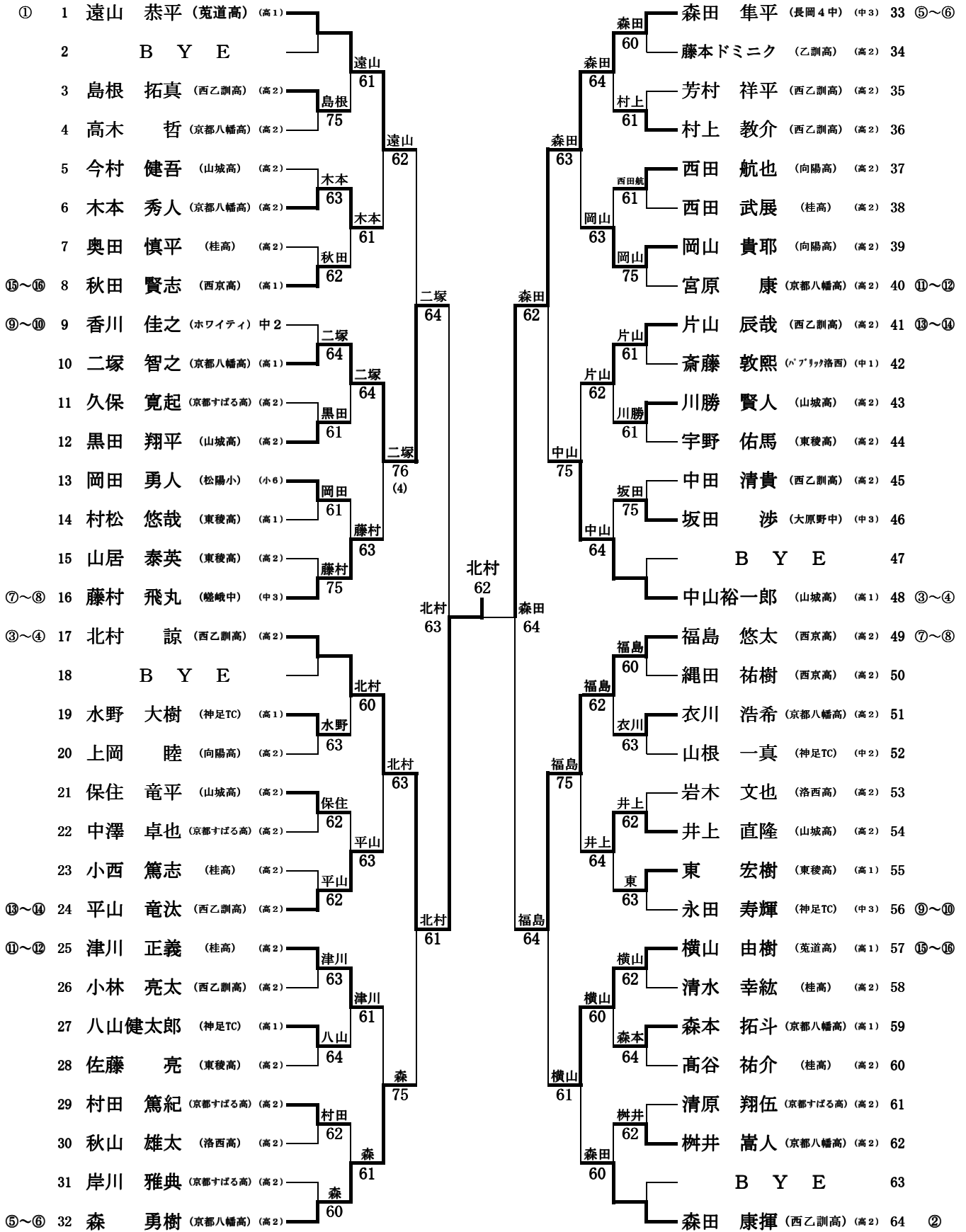


18BS決勝

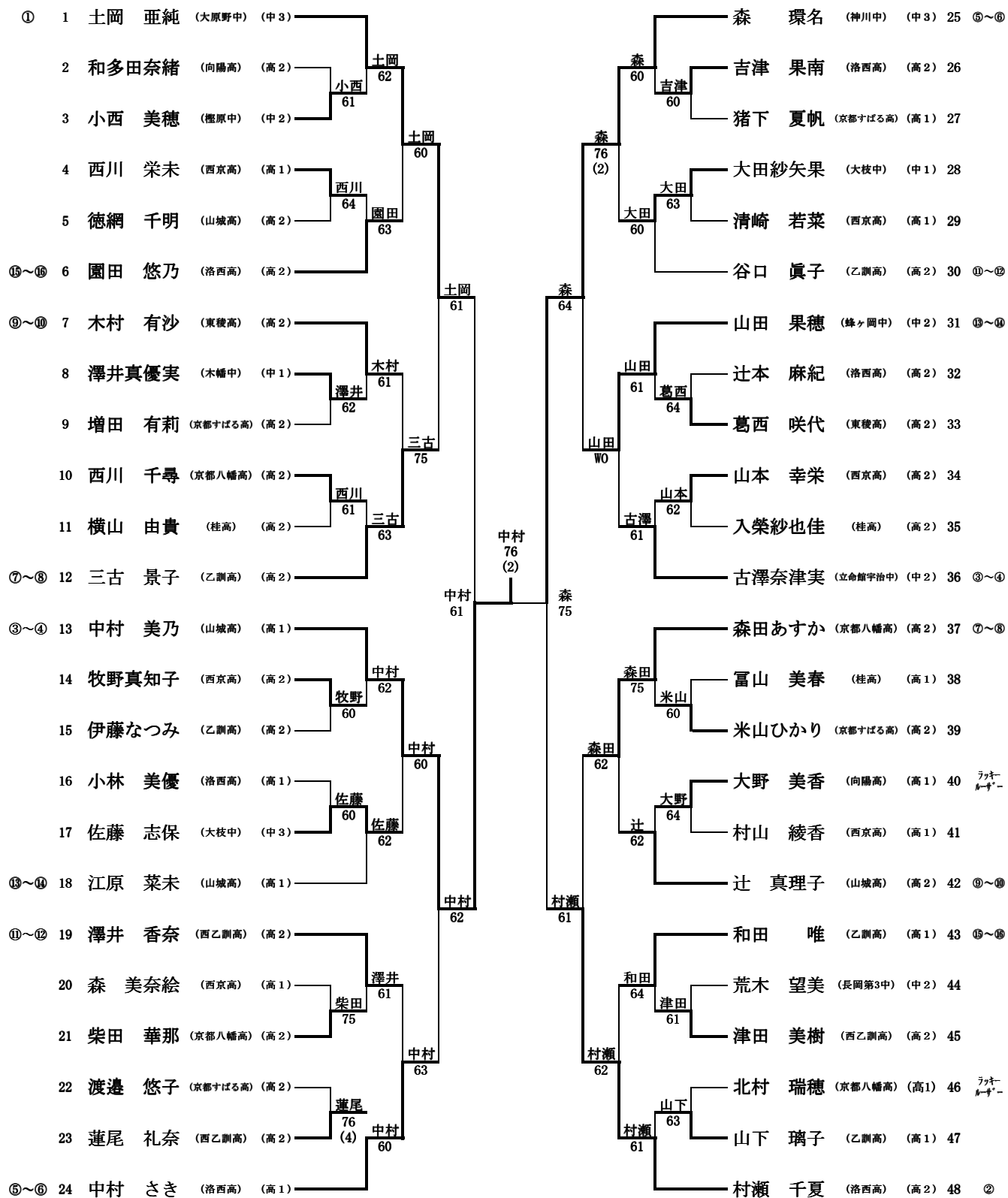


18BS シード順位

- | | | |
|------------------|-------------------|------------------------|
| ① 遠山 恭平 (菟道高 1) | ⑤ 森 勇樹 (京都八幡高 2) | ⑨ 香川 佳之 (ホワイティ中 2) |
| ② 森田 康揮 (西乙訓高 2) | ⑥ 森田 隼平 (長岡 4中 3) | ⑩ 永田 寿輝 (神足TC中 3) |
| ③ 中山裕一郎 (山城高 1) | ⑦ 福島 悠太 (西京高 2) | ⑪ 津川 正義 (桂高 2) |
| ④ 北村 諒 (西乙訓高 2) | ⑧ 藤村 飛丸 (嵯峨中 3) | ⑫ 宮原 康 (京都八幡高 2) |
| | | ⑬ 片山 辰哉 (西乙訓高 2) |
| | | ⑭ 平山 竜汰 (西乙訓高 2) |
| | | ⑮ 横山 由樹 (菟道高 1) |
| | | ⑯ シード 大谷 有司 (西京高 2) 欠場 |

*本戦出場者は、受付終了後、ドロー抽選を行います。
 *本戦に欠席者がが出た場合はシード選手の順位に従って1Rの相手をBYEとします。

18GS決勝

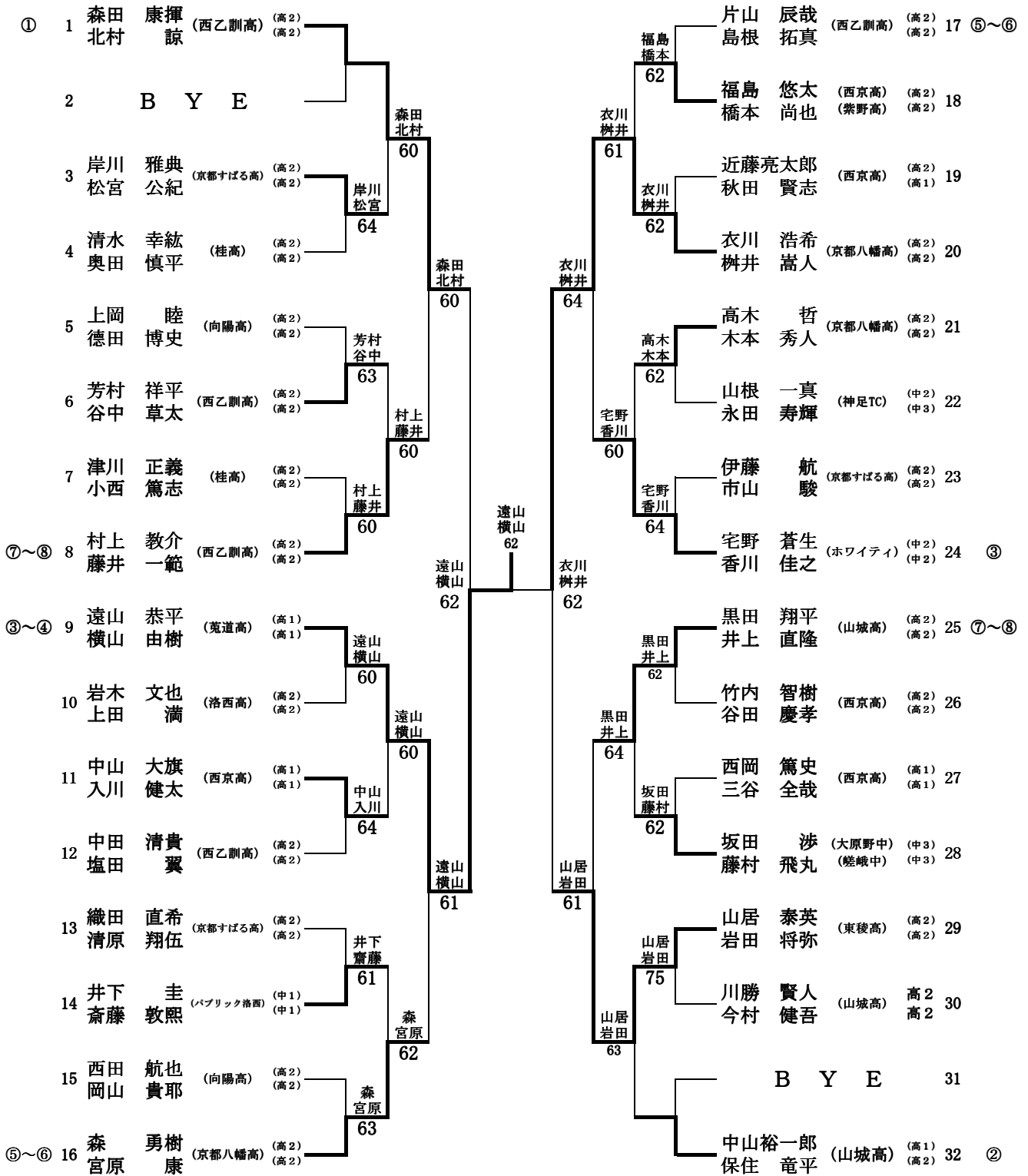


18BS シード順位

- | | | | |
|-----------------|----------------|---------------|----------------------|
| ①土岡 亜純(大原野中3) | ⑤森 環名(神川中3) | ⑨木村 有沙(東稜高2) | ⑬山田 果穂(蜂ヶ岡中2) |
| ②村瀬 千夏(洛西高2) | ⑥中村 さき(洛西高1) | ⑩辻 真理子(山城高2) | ⑭江原 菜未(山城高1) |
| ③古澤奈津実(立命館宇治中2) | ⑦三古 景子(乙訓高2) | ⑪谷口 眞子(乙訓高2) | ⑮和田 唯(乙訓高1) |
| ④中村 美乃(山城高1) | ⑧森田あすか(京都八幡高2) | ⑫澤井 香奈(西乙訓高2) | シード 今西 遼香(京教大附属高1)欠場 |

*本戦出場者は、受付終了後、ドロー抽選を行います。
 *本戦に欠席者が出了場合は予選の成績上位者を優先してラッキーナンバーを増設します。
 *第15シードの1Rの相手はBYEとします。

18BD決勝



18BD シード順位

①森田 康揮(西乙訓高2)
①北村 諒(西乙訓高2)

②中山裕一郎(山城高1)
②保住 竜平(山城高2)

③遠山 恭平(菟道高1)
③横山 由樹(菟道高1)

④宅野 蒼生(ホワイティ中2)
④香川 佳之(ホワイティ中2)

⑤片山 辰哉(西乙訓高2)
⑤島根 拓真(西乙訓高2)

⑥森 勇樹(京都八幡高2)
⑥官原 康(京都八幡高2)

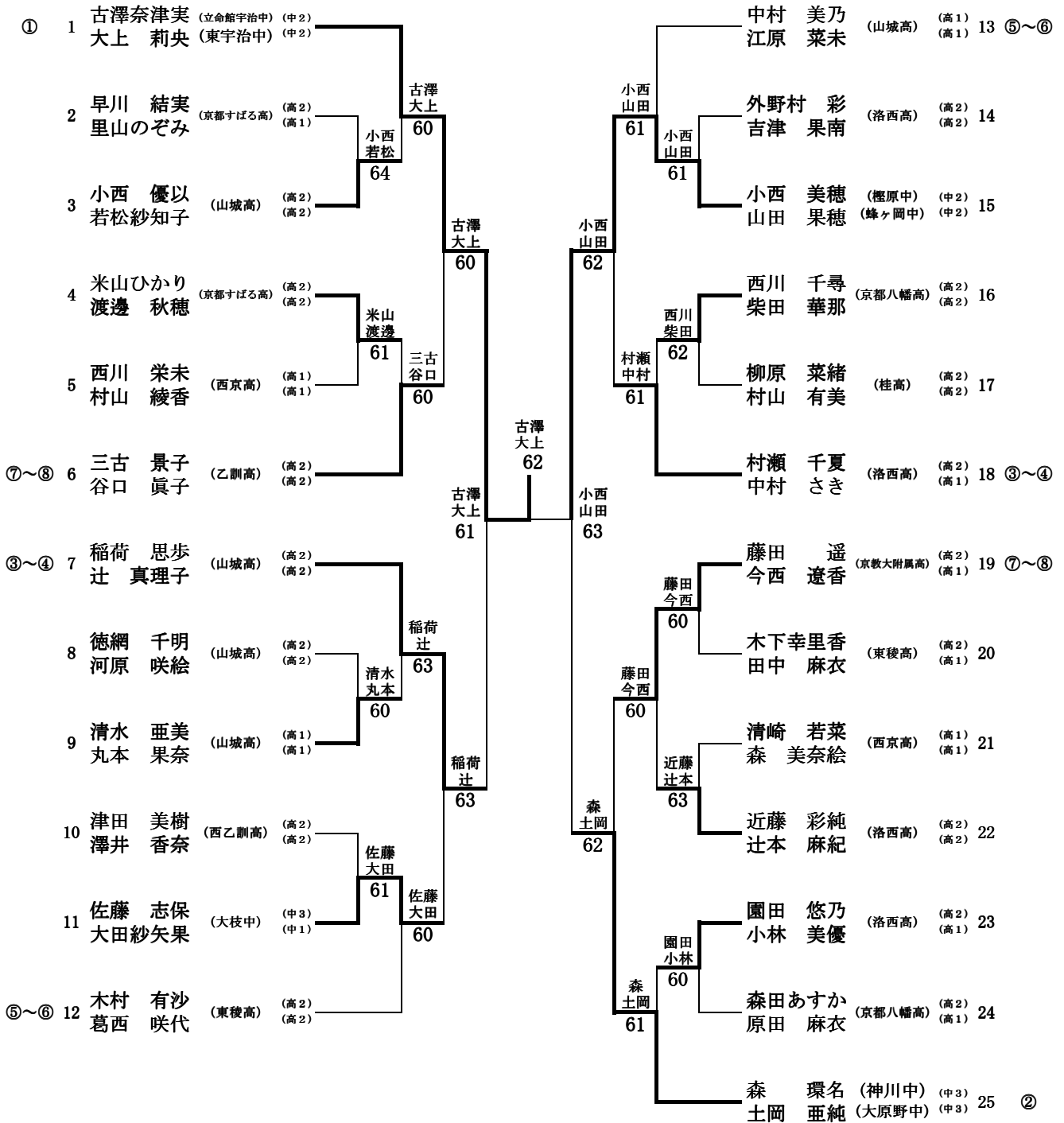
⑦黒田 翔平(山城高2)
⑦井上 直隆(山城高2)

⑧村上 教介(西乙訓高2)
⑧藤井 一範(西乙訓高2)

*本戦出場者は、受付終了後、ドロー抽選を行います。

*本戦に欠席者が出た場合はシード選手の順位に従って1Rの相手をBYEとします。

18GD決勝



18GD シード順位

- ①古澤奈津実(立命館宇治中2)
- ①大上 莉央(東宇治中2)
- ②森 環名(神川中3)
- ②土岡 亜純(大原野中3)
- ③稲荷 思歩(山城高2)
- ③辻 真理子(山城高2)
- ④村瀬 千夏(洛西高2)
- ④中村 さき(洛西高1)

- ⑤木村 有沙(東稜高2)
- ⑤葛西 咲代(東稜高2)
- ⑥中村 美乃(山城高1)
- ⑥江原 菜未(山城高1)
- ⑦三古 景子(乙訓高2)
- ⑦谷口 眞子(乙訓高2)
- ⑧藤田 遥(京教大附属2)
- ⑧今西 遼香(京教大附属1)

*本戦出場者は、受付終了後、ドロー抽選を行います。

歴代表彰者一覧

| 回 | 性 | 種 別 | 優 勝 | 準 優 勝 | 3 位 | 3 位 |
|-----------------------------------|-------------|-------------|----------------------------|----------------------------|----------------------------|--------------------------------|
| 1 平成11年 3月29日 ～ 3月31日 | 男子 | 18歳以下シグルス | 清水 貴之(西乙訓高) | 時田 佳(洛西高) | 長田 大作(西乙訓高) | 高居 裕也(向陽高) |
| | | 18歳以下ダブルス | 清水 貴之(西乙訓高) 長田 大作(西乙訓高) | 藤本 仁(洛西高) 時田 佳(洛西高) | 木南 圭介(西乙訓高) 中田 匠(西乙訓高) | 東 秀樹(向陽高) 高居 裕也(向陽高) |
| | 女子 | 18歳以下シグルス | 岩田 三代(向陽高) | 川上 恵(洛西高) | 坂田 葵(洛西高) | 山本真由美(洛西高) |
| | | 18歳以下ダブルス | 川上 恵(洛西高) 滝下 沙樹(洛西高) | 芹田 友紀(洛西高) 山本真由美(洛西高) | 坂田 葵(洛西高) 山本久里子(洛西高) | 木場 春奈(洛西高) 河合麻衣子(洛西高) |
| 2 平成12年 3月27日 ～ 3月29日 | 男子 | 18歳以下シグルス | 木下 雄介(向陽高) | 椋田 敏史(成章高) | 島 宏樹(洛西高) | 坂田 紘司(洛西高) |
| | | 18歳以下ダブルス | 島 宏樹(洛西高) 坂口 紘司(洛西高) | 木下 雄介(向陽高) 仁張 弘毅(向陽高) | 宇都宮 立(西乙訓高) 岩中 良太(西乙訓高) | 黒田 亮介(西乙訓高) 西田 健二(西乙訓高) |
| | 女子 | 18歳以下シグルス | 菅野 都奈(向陽高) | 川上 恵(洛西高) | 澤田 千晶(西乙訓高) | 有兼 由佳(西乙訓高) |
| | | 18歳以下ダブルス | 川上 恵(洛西高) 滝下 沙樹(洛西高) | 有兼 由佳(西乙訓高) 澤田 千晶(西乙訓高) | 河合 陽子(洛西高) 金谷 祥美(洛西高) | 宮本 悠里(西乙訓高) 上岸 彩花(西乙訓高) |
| 3 平成13年 3月28日 ～ 4月6日 | 男子 | 18歳以下シグルス | 谷口 亮(成章高) | 椋田 善之(成章高) | 杉本 元気(乙訓高) | 黒田 亮介(西乙訓高) |
| | | 18歳以下ダブルス | 竹内 太郎(洛西高) 中村 立人(洛西高) | 椋田 善之(成章高) 谷口 亮(成章高) | 栗山 祐輝(向陽高) 水津 宣之(向陽高) | 池上 達也(鳥羽高) 長田 晃輝(鳥羽高) |
| | 女子 | 18歳以下シグルス | 有兼 由佳(西乙訓高) | 菅野 都奈(向陽高) | 山下 恵(洛西高) | 中島 梨恵(商業高) |
| | | 18歳以下ダブルス | 菅野 都奈(向陽高) 上田 典子(向陽高) | 林 由佳(洛西高) 坂木 友香(洛西高) | 有兼 由佳(西乙訓高) 宮本 悠里(西乙訓高) | 横江 侑未(洛西高) 川上 愛美(洛西高) |
| 4 平成14年 4月4日 ～ 4月6日 | 男子 | 18歳以下シグルス | 長田 晃輝(鳥羽高) | 山口 直彦(東山高) | 宮西 克行(洛西高) | 谷口 亮(成章高) |
| | | 18歳以下ダブルス | 開催なし | | | |
| | 女子 | 18歳以下シグルス | 林 里佳(洛西高) | 平野 雅予(向陽高) | 道家さやか(西山高) | 横江 侑未(洛西高) |
| | | 18歳以下ダブルス | 開催なし | | | |
| 5 平成15年 3月22日 ～ 4月7日 | 男子 | 18歳以下シグルス | 坂本 達也(洛西高) | 野中 康生(西乙訓高) | 芦田伸一郎(西乙訓高) | 北川 義行(向陽) |
| | | 18歳以下ダブルス | 野中 康生(西乙訓高) 芦田伸一郎(西乙訓高) | 黒川 弘了(洛西高) 坂本 達也(洛西高) | 井上 直樹(乙訓高) 天目 昌樹(乙訓高) | 上羽 広司(洛西高) 神田 雄樹(洛西高) |
| | | 16歳以下シグルス | 寺尾 祐一(Balle Blanche) | 高木 慶文(打田中) | 松矢 雄志(Balle Blanche) | 香田 孟彦(Balle Blanche) |
| | 女子 | 18歳以下シグルス | 館 純代(初イイ) | 河原奈未子(洛西高) | 小山ひとみ(乙訓高) | 土居 逸美(洛西高) |
| | | 18歳以下ダブルス | 館 純代(初イイ) 横田 治子(初イイ) | 河原奈未子(洛西高) 土居 逸美(洛西高) | 谷口 奈穂(向陽高) 後藤さゆ紀(向陽高) | 村上 千晶(初イイ) 西田 希(初イイ) |
| | | 16歳以下シグルス | 井上 愛(INOUE TA) | 松本 千明(湯山T.S) | 木村 夢(長岡京JTTC) | 加納さおり(湯山T.S) |
| 6 平成16年 3月20日 ～ 4月5日 | 男子 | 18歳以下シグルス | 坂本 達也(洛西高) | 野中 康生(西乙訓高) | 花田 浩二(西乙訓高) | 成山 拓也(京都明徳高) |
| | | 18歳以下ダブルス | 坂本 達也(洛西高) 開田 真次(洛西高) | 小西 唯介(向陽高) 井上 恵太(向陽高) | 橋本 祐貴(洛西高) 戎 隆志(洛西高) | 植田 祥平(向陽高) 井尻 貴士(向陽高) |
| | | 14歳以下シグルス | 佐藤 彰洋(神川中) | 松本 隼哉(同志社中) | 柴田 雄伍(長岡八小) | 亀田 貴之(島本二中) |
| | 女子 | 18歳以下シグルス | 中原 沙也(聖母高) | 西田 希(初イイ) | 大久保 梓(初イイ) | 横田 治子(初イイ) |
| | | 18歳以下ダブルス | 西田 希(初イイ) 宮崎真裕美(初イイ) | 村上 千晶(初イイ) 新谷 文野(初イイ) | 中村 文香(洛西高) 長谷川仁美(洛西高) | 川上 麻美(洛西高) 村上嘉奈子(洛西高) |
| 14歳以下シグルス | 八木 法子(長岡九小) | 稲荷 思歩(神足小) | 土井優香里(同志社女子中) | 下村 麻瑞(川岡東小) | | |
| 7 平成17年 3月19日 ～ 4月3日 | 男子 | 18歳以下シグルス | 神川 智志(西京極中) | 中村 秀造(西の岡中) | 中川 貴之(向陽高) | 小西 唯介(向陽高) |
| | | 18歳以下ダブルス | 中川 貴之(向陽高) 永井 友樹(向陽高) | 松矢 雄志(西乙訓高) 長野 浩士(西乙訓高) | 堀江 達也(向陽高) 石田 翼(洛西高) | 藤川 皓平(洛西高) 鄭 文基(洛西高) |
| | | 14歳以下シグルス | 西田 昇吾(菅原小) | 中瀬 翔平(京女附属小) | 横山 悟朗(洛北附属中) | 柴田 貴史(二条城北小) |
| | 女子 | 18歳以下シグルス | 八木 法子(長岡三中) | 穂山 香里(向陽高) | 中村 文香(洛西高) | 長島沙央里(洛西高) |
| | | 18歳以下ダブルス | 山田 侑奈(大住中) 八木 法子(長岡三中) | 中村 文香(洛西高) 長谷川仁美(洛西高) | 石井 美紗(向陽高) 鶴木 友美(向陽高) | 浅野 知尋(西乙訓高) 藤岡 優美(西乙訓高) |
| 14歳以下シグルス | 稲荷 思歩(神足小) | 岸 涼香(美濃山小) | 田林 里栄(長岡八小) | 多田梨沙子(大枝小) | | |
| 8 平成18年 3月18日 ～ 4月2日 | 男子 | 18歳以下シグルス | 二塚 裕介(八幡高) | 中川 貴之(向陽高) | 松矢 義規(長岡三中) | 松矢 雄志(西乙訓高) |
| | | 18歳以下ダブルス | 中川 貴之(向陽高) 大栢 拓也(京都明徳高) | 松浦 慧(西乙訓高) 松矢 雄志(西乙訓高) | 長谷川誉透(洛西高) 井上 桂宏(洛西高) | 漆原 大介(京教大附属高) 芹口 達哉(京教大附属高) |
| | | 14歳以下シグルス | 柴田 貴史(二条中) | 谷田 大地(グリーンナ) | 佐々木聡士(神足T.C) | 谷口 翔平(立命館中) |
| | 女子 | 18歳以下シグルス | 鶴木 友美(向陽高) | 高橋麻由美(洛西高) | 穂山 香里(向陽高) | 笠 明日香(八幡高) |
| | | 18歳以下ダブルス | 穂山 香里(向陽高) 鶴木 友美(向陽高) | 万木雅沙子(八幡高) 岸 菜摘(八幡高) | 中西 紗弥(八幡高) 前田祐加子(八幡高) | 安本 奈央(園部高) 近藤 絢美(園部高) |
| 14歳以下シグルス | 田林 里栄(長岡三中) | 村瀬 千夏(長岡四小) | 村瀬 早香(長岡四小) | 田林 由夏(長岡八小) | | |

歴代表彰者一覧

| 回 | 性 | 種 別 | 優 勝 | 準 優 勝 | 3 位 | 3 位 |
|------------------------------------------------|----|-----------|------------------------------|------------------------------|--------------------------------|-------------------------------------|
| 9 平成 19年 3月 17日 ～ 4月 2日 | 男子 | 18歳以下シグルス | 佐々木聡士(長岡三中) | 伊藤 技(乙訓高) | 佐藤 彰洋(西乙訓高) | 高木 翔平(八幡高) |
| | | 18歳以下ダブルス | 香田 孟彦(洛西高) 松矢 義規(京都国際高) | 関 竜一(乙訓高) 野村 岳(乙訓高) | 吉田 優作(向陽高) 横田 友和(向陽高) | 佐藤 彰洋(西乙訓高) 柴田 雄伍(グリーンナ) |
| | | 14歳以下シグルス | 松本 克久(長岡九小) | 森田 大輝(弘道小) | 森田 隼平(長岡五小) | 森田 康揮(長岡四中) |
| | 女子 | 18歳以下シグルス | 稲荷 思歩(長岡中) | 東田 菜美(勝山中) | 小林美由起(京都すばる高) | 新貝 真優(Tennis Bullet) |
| | | 18歳以下ダブルス | 有吉 麻綾(桃山中) 東田 菜美(勝山中) | 田林 由夏(神足TC) 山本ひかり(神足TC) | 徳岡 由莉(洛西高) 金村 菜摘(洛西高) | 村瀬 千夏(長岡三中) 村瀬 早香(長岡四小) |
| | | 14歳以下シグルス | 三古 景子(長岡京JTTC) | 森 環名(グリーンナ) | 和田 唯(長岡京JTTC) | 戸山 燎(久世西小) |
| 10 平成 20年 3月 15日 ～ 4月 2日 | 男子 | 18歳以下シグルス | 佐々木聡士(神足TC) | 松矢 義規(京都国際高) | 寺尾 祐一(京都両洋高) | 村井 章記(京都明徳高) |
| | | 18歳以下ダブルス | 奥村 貴之(向陽高) 長瀬 優也(向陽高) | 高木 翔平(京都八幡高) 二塚 善信(京都八幡高) | 寺尾 俊介(洛西高) 高嶋 堯将(洛西高) | 佐々木聡士(神足TC) 渡部 裕祐(Tennis Bullet) |
| | | 14歳以下シグルス | 小笹 悠歩(嵐山東小) | 森田 隼平(長岡五小) | 神崎 将嗣(グリーンナ) | 松本 克久(神足TC) |
| | 女子 | 18歳以下シグルス | 稲荷 思歩(長岡中) | 新貝 真優(草津市松原中) | 村瀬 早香(長岡四小) | 岸 涼香(男山東中) |
| | | 18歳以下ダブルス | 村瀬 早香(長岡四小) 井上真理菜(北植島小) | 村瀬 千夏(長岡三中) 外村 璃絵(同志社香里中) | 小田村萌依(乙訓高) 伊藤なつみ(乙訓高) | 安荘 勇気(パブリック樟葉) 木崎 菜那(パブリック樟葉) |
| | | 14歳以下シグルス | 森 環名(グリーンナ) | 野田みなみ(梅津小) | 澤 唯佳(神足小) | 東垣 杏奈(神足小) |
| 11 平成 21年 3月 14日 ～ 3月 23日 | 男子 | 18歳以下シグルス | 佐々木聡士(西乙訓高) | 柴田 雄伍(向陽高) | 二塚 善信(京都八幡高) | 遠山 恭平(広野中) |
| | | 18歳以下ダブルス | 二塚 善信(京都八幡高) 中東 弾(京都八幡高) | 佐々木聡士(西乙訓高) 柴田 雄伍(向陽高) | 小山 柚希(湯山泰次TS) 遠藤 鷹一(TCセブンス) | 小野崎 翔(洛西高) 小谷 拓哉(西乙訓高) |
| | | 14歳以下シグルス | 稲荷 興心(神足小) | 永田 寿輝(神足テニスクラブ) | 家邊 聖治(高倉小) | 山根 一真(長岡九小) |
| | 女子 | 18歳以下シグルス | 稲荷 思歩(長岡中) | 高田阿以理(洛西高) | 岸 涼香(京都八幡高) | 八木 法子(洛西高) |
| | | 18歳以下ダブルス | 八木 法子(洛西高) 高田阿以理(洛西高) | 番 爽香(勝山中) 中村 美乃(嵯峨中) | 野口佐智恵(洛西高) 守本ひとみ(洛西高) | 岸 涼香(京都八幡高) 藤原 清美(京都八幡高) |
| | | 14歳以下シグルス | 東出 夏路(城西小) | 池内 鈴奈(広沢小) | 東垣 杏奈(長岡京JTTC) | 大田紗矢果(桂坂小) |
| 12 平成 22年 3月 13日 ～ 3月 21日 | 男子 | 18歳以下シグルス | 佐々木聡士(西乙訓高) | 柴田 雄伍(向陽高) | 古澤 翔太(立命館宇治中) | 森田 隼平(長岡第4中) |
| | | 18歳以下ダブルス | 佐々木聡士(西乙訓高) 柴田 雄伍(向陽高) | 小山 柚希(梅津中) 古澤 翔太(立命館宇治中) | 遠山 恭平(広野中) 横山 由樹(東宇治中) | 北村 諒(西乙訓高) 森田 康揮(西乙訓高) |
| | | 14歳以下シグルス | 清水 佑(瀬田北中) | 西浦 翔太(草津中) | 宮下 昌幸(瀬田北中) | 樋口 貴也(神足TC) |
| | 女子 | 18歳以下シグルス | 高田阿以理(洛西高) | 土岡 亜純(大原野中) | 番 爽香(勝山中) | 岸 涼香(京都八幡高) |
| | | 18歳以下ダブルス | 高田阿以理(洛西高) 村瀬 千夏(洛西高) | 番 爽香(勝山中) 坂根みのり(木幡中) | 森 環名(神川中) 土岡 亜純(大原野中) | 岸 涼香(京都八幡高) 橋本 優実(京都八幡高) |
| | | 14歳以下シグルス | 大田紗矢果(桂坂小) | 澤井真優実(御蔵山小) | 小林 葉月(長岡京JTTC) | 中野 紗希(長岡京JTTC) |
| 13 平成 23年 3月 12日 ～ 3月 22日 | 男子 | 18歳以下シグルス | 北村 諒(西乙訓高) | 森田 隼平(長岡4中) | 二塚 智之(京都八幡高) | 福島 悠太(西京高) |
| | | 18歳以下ダブルス | 遠山 恭平(菟道高) 横山 由樹(菟道高) | 衣川 浩希(京都八幡高) 梶井 嵩人(京都八幡高) | 森田 康揮(西乙訓高) 北村 諒(西乙訓高) | 山居 泰英(東稜高) 岩田 将弥(東稜高) |
| | | 14歳以下シグルス | 家邊 聖治(龍谷大平安中) | 寺尾 紘輝(長岡中) | 香山 豪大(久世西小) | ————— |
| | 女子 | 18歳以下シグルス | 中村 美乃(山城高) | 森 環名(神川中) | 土岡 亜純(大原野中) | 村瀬 千夏(洛西高) |
| | | 18歳以下ダブルス | 古澤奈津実(立命館宇治中) 大上 莉央(東宇治中) | 小西 美穂(樫原中) 山田 果穂(蜂ヶ岡中) | 稲荷 思歩(山城高) 辻 真理子(山城高) | 森 環奈(神川中) 土岡 亜純(大原野中) |
| | | 14歳以下シグルス | 古澤 優奈(梅津北小) | 山田 莉穂(嵯峨野小) | 中野 紗希(長岡京JTTC) | 西川 詩月(グリーンナ) |
| 14 平成 24年 3月 日 ～ 月 日 | 男子 | 18歳以下シグルス | | | | |
| | | 18歳以下ダブルス | | | | |
| | | 14歳以下シグルス | | | | |
| | 女子 | 18歳以下シグルス | | | | |
| | | 14歳以下シグルス | | | | |