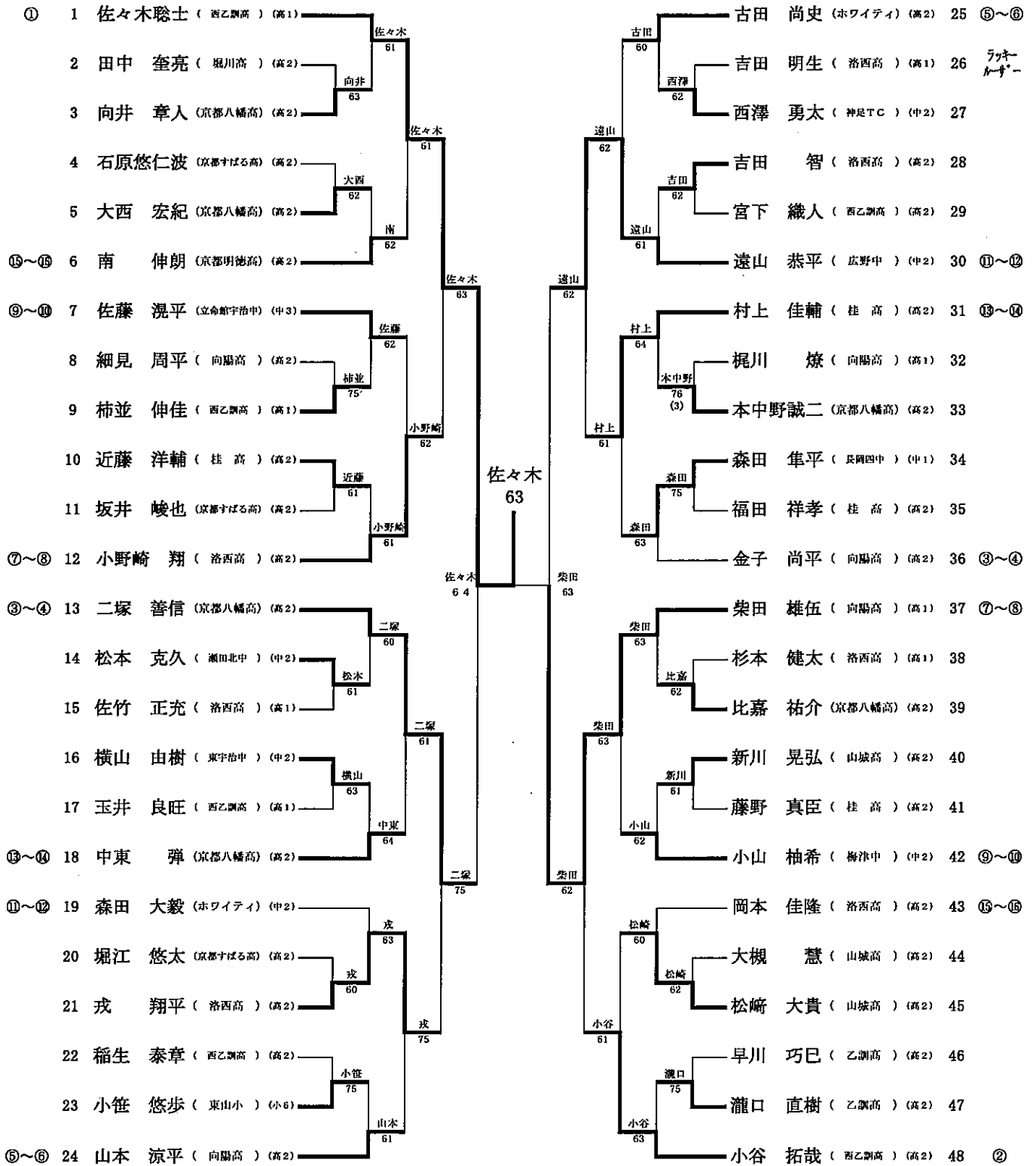


18BS決勝

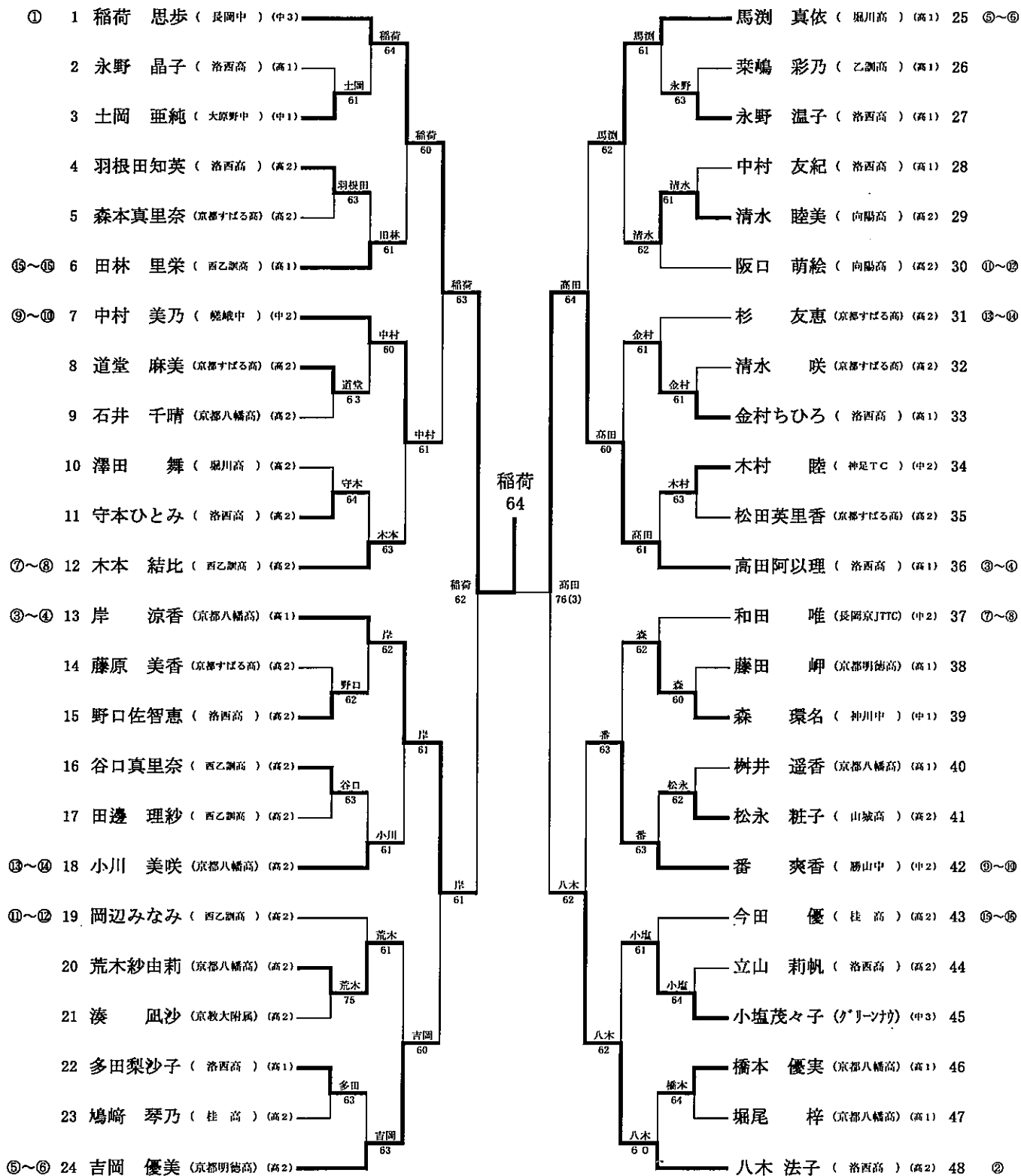


18BS シード順位

- | | | | |
|----------------------|--------------------|-----------------------|---------------------|
| ① 佐々木 聡士 (西乙訓高) (高1) | ⑤ 古田 尚史 (初行イ) (高2) | ⑨ 佐藤 滉平 (立命館宇治中) (中3) | ⑬ 中東 弾 (京都八幡高) (高2) |
| ② 小谷 拓哉 (西乙訓高) (高2) | ⑥ 山本 涼平 (向陽高) (高2) | ⑩ 小山 柚希 (梅津中) (中2) | ⑭ 村上 佳輔 (桂高) (高2) |
| ③ 二塚 善信 (京都八幡高) (高2) | ⑦ 柴田 雄伍 (向陽高) (高1) | ⑪ 森田 大毅 (初行イ) (中2) | ⑮ 南 伸朗 (京都明徳高) (高2) |
| ④ 金子 尚平 (向陽高) (高2) | ⑧ 小野崎 翔 (洛西高) (高2) | ⑫ 遠山 恭平 (広野中) (中2) | ⑯ 岡本 佳隆 (洛西高) (高2) |

*本戦出場者は、受付終了後、ドロウ抽選を行います。

18GS決勝

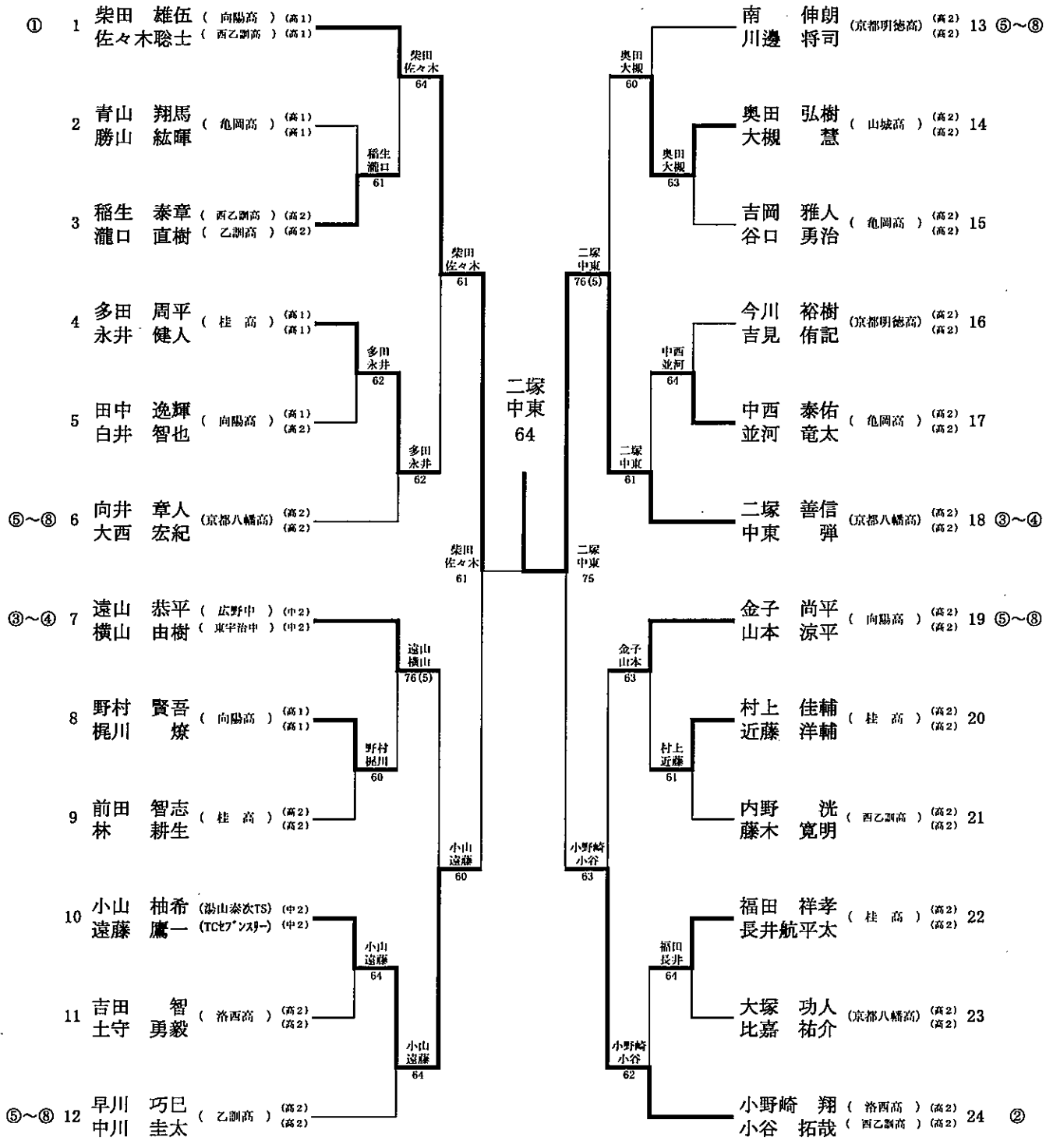


18BS シード順位

- | | | | |
|------------------|--------------------|------------------|-------------------|
| ①稲荷 思歩(長岡中)(3年) | ⑤吉岡 優美(京都明徳高)(高2) | ⑨番 爽香(勝山中)(中2) | ⑬杉 友恵(京都すばる高)(高2) |
| ②八木 法子(洛西高)(高2) | ⑥馬淵 真依(堀川高)(高1) | ⑩中村 美乃(嵯峨中)(中2) | ⑭小川 美咲(京都八幡高)(高2) |
| ③岸 涼香(京都八幡高)(高1) | ⑦木本 結比(西乙訓高)(高2) | ⑪阪口 萌絵(向陽高)(高2) | ⑮田林 里栄(西乙訓高)(高1) |
| ④高田阿以理(洛西高)(高1) | ⑧和田 唯(長岡京JTTC)(中2) | ⑫岡辺みなみ(西乙訓高)(高2) | ⑯今田 優(桂高)(高2) |

*本戦出場者は、受付終了後、ドロー抽選を行います。

18BD決勝

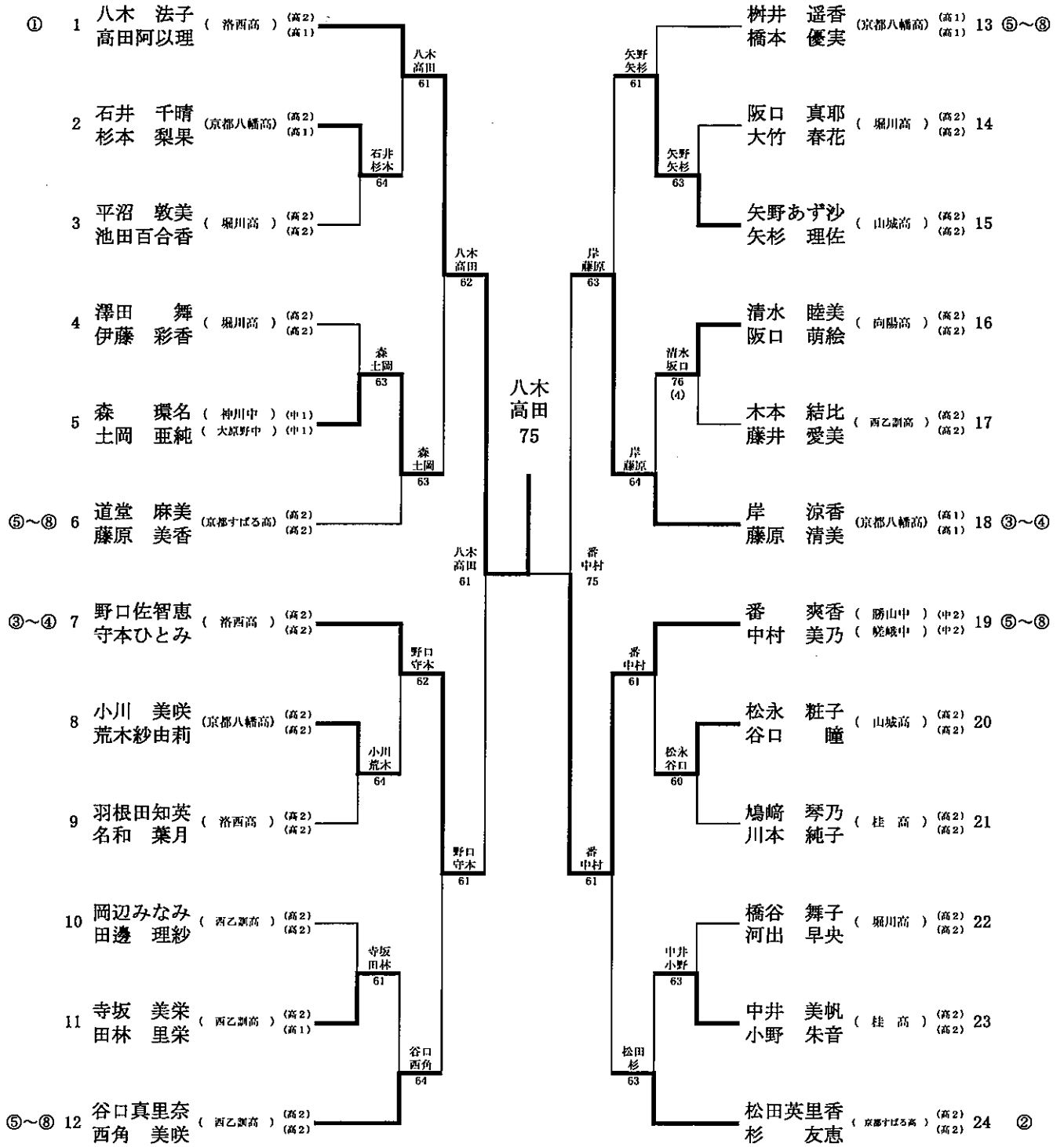


18BD シード順位

- ①柴田 雄伍(向陽高)(高1)
- ①佐々木 聡士(西乙訓高)(高1)
- ②小野崎 翔(洛西高)(高2)
- ②小谷 拓哉(西乙訓高)(高2)
- ③二塚 善信(京都八幡高)(高2)
- ③中東 弾(京都八幡高)(高2)
- ④遠山 恭平(広野中)(中2)
- ④横山 由樹(東宇治中)(中2)
- ⑤南 伸朗(京都明徳高)(高2)
- ⑤川邊 将司(京都明徳高)(高2)
- ⑥向井 章人(京都八幡高)(高2)
- ⑥大西 宏紀(京都八幡高)(高2)
- ⑦早川 巧巳(乙訓高)(高2)
- ⑦中川 圭太(乙訓高)(高2)
- ⑧金子 尚平(向陽高)(高2)
- ⑧山本 涼平(向陽高)(高2)

*本戦出場者は、受付終了後、ドロー抽選を行います。

18GD決勝



18GD シード順位

①八木 法子(洛西高) (高2)
 ①高田阿以理(洛西高) (高1)

②松田英里香(京都すばる高) (高2)
 ②杉 友恵(京都すばる高) (高2)

③野口佐智恵(洛西高) (高2)
 ③守本ひとみ(洛西高) (高2)

④岸 涼香(京都八幡高) (高1)
 ④藤原 清美(京都八幡高) (高1)

⑤樹井 遥香(京都八幡高) (高1)
 ⑤橋本 優実(京都八幡高) (高1)

⑥道堂 麻美(京都すばる高) (高2)
 ⑥藤原 美香(京都すばる高) (高2)

⑦谷口真里奈(西乙訓高) (高2)
 ⑦西角 美咲(西乙訓高) (高2)

⑧番 爽香(勝山中) (中2)
 ⑧中村 美乃(嵯峨中) (中2)

*本戦出場者は、受付終了後、ドロー抽選を行います。

18BS予選1

14日 桂高校				宮崎 俊亨	佐竹 正充	吉岡 優希	勝敗	順位			
1	宮崎 俊亨	堀川高	高2	3 6	5 7	0 2	3				
	佐竹 正充	洛西高	高1					6 3	6 2	2 0	1
	吉岡 優希	桂高	高2					7 5	2 6	1 1	2

14日 アクアパルコ				大槻 慧	今井 亮介	樹山 琢馬	勝敗	順位			
2	大槻 慧	山城高	高2	6 2	6 1	2 0	1				
	今井 亮介	京都すばる高	高1					2 6	6 2	1 1	2
	樹山 琢馬	洛西高	高1					1 6	2 6	0 2	3

14日 向陽高校				森田 幸祐	内野 洸	梶川 燎	伊藤 雅人	勝敗	順位		
3	森田 幸祐	グリーンナウ	高2	6 4	2 6	1 1 (0.444)	3				
	内野 洸	西乙訓高	高2					4 6	2 6	0 2	4
	梶川 燎	向陽高	高1					6 2	6 3	2 0	1
	伊藤 雅人	山城高	高2					6 2	3 6	1 1 (0.529)	2

14日 向陽高校				細見 周平	川邊 将司	高宮 颯太	永井 健人	勝敗	順位		
4	細見 周平	向陽高	高2	7 6 (9)	6 1	2 0	1				
	川邊 将司	京都明徳高	高2					6 7 (9)	6 3	1 1 (0.545)	2
	高宮 颯太	洛西高	高1					1 6	4 6	0 2	4
	永井 健人	桂高	高1					3 6	6 4	1 1 (0.474)	3

14日 洛西高校				吉田 智	浜田 翼	金子 峻	勝敗	順位			
5	吉田 智	洛西高	高2	6 3	6 3	2 0	1				
	浜田 翼	京都すばる高	高1					3 6	1 6	0 2	3
	金子 峻	桂高	高1					3 6	6 1	1 1	2

14日 アクアパルコ				大西 宏紀	奥田 弘樹	新城 学	勝敗	順位			
6	大西 宏紀	京都八幡高	高2	7 6 (1)	6 0	2 0	1				
	奥田 弘樹	山城高	高2					6 7 (1)	6 1	1 1	2
	新城 学	京都すばる高	高1					0 6	1 6	0 2	3

14日 洛西高校				藤野 真臣	大塚 功人	長澤 亮太	勝敗	順位			
7	藤野 真臣	桂高	高2	6 2	6 1	2 0	1				
	大塚 功人	京都八幡高	高2					2 6	0 6 RET	0 2	3
	長澤 亮太	洛西高	高2					1 6	6 0 RET	1 1	2

14日 アクアパルコ				森田 隼平	南寄 翔	大南 裕司	勝敗	順位			
8	森田 隼平	長岡四中	中1	6 1	6 1	2 0	1				
	南寄 翔	乙訓高	高2					1 6	4 6	0 2	3
	大南 裕司	京都八幡高	高2					1 6	6 4	1 1	2

18BS予選2

14日 京都明徳高校		早川 巧巳	吉見 侑記	若林 大貴	中村 剛士	勝敗	順位	
9	早川 巧巳	乙訓高 高2		6 3	6 2		2 0	1
	吉見 侑記	京都明徳高 高2	3 6			6 4	1 1 (0.474)	2
	若林 大貴	京都すばる高 高2	2 6			6 4	1 1 (0.444)	3
	中村 剛士	洛西高 高1		4 6	4 6		0 2	4

14日 アクアパルコ		西澤 勇太	森島 真哉	田角 明大	青木 直規	勝敗	順位	
10	西澤 勇太	神足TC 中2		6 1	6 2		2 0	1
	森島 真哉	洛西高 高2	1 6			3 6	0 2	4
	田角 明大	京都明徳高 高1	2 6			6 0	1 1 (0.571)	2
	青木 直規	グリーンカ 中2		6 3	0 6		1 1 (0.400)	3

14日 京都明徳高校		本中野誠二	今川 裕樹	西津 弘人	荒井 森	勝敗	順位	
11	本中野誠二	京都八幡高 高2		6 2	6 0		2 0 (0.857)	1
	今川 裕樹	京都明徳高 高2	2 6			1 6	0 2 (0.200)	3
	西津 弘人	洛西高 高2	0 6			2 6	0 2 (0.143)	4
	荒井 森	桂高 高1		6 1	6 2		2 0 (0.800)	2

14日 桂高校		中川 圭太	井上 大己	松本 克久	勝敗	順位	
12	中川 圭太	乙訓高 高2		6 4	1 6	1 1	2
	井上 大己	洛西高 高1	4 6		1 6	0 2	3
	松本 克久	瀬田北中 中2	6 1	6 1		2 0	1

14日 桂高校		長井航平太	谷川 大貴	玉井 良旺	高橋 慶多	勝敗	順位	
13	長井航平太	桂高 高2		6 4	5 7		1 1 (0.500)	2
	谷川 大貴	洛西高 高1	4 6			6 4	1 1 (0.500)	2
	玉井 良旺	西乙訓高 高1	7 5			6 4	2 0	1
	高橋 慶多	京都明徳高 高1		4 6	4 6		0 2	4

14日 桂高校		枚田 和樹	福田 祥孝	榎 慶次郎	勝敗	順位	
14	枚田 和樹	京都すばる高 高2		0 6	6 4	1 1	2
	福田 祥孝	桂高 高2	6 0		6 0	2 0	1
	榎 慶次郎	堀川高 高2	4 6	0 6		0 2	3

14日 アクアパルコ		比嘉 祐介	古川 諒	岡本 憲亮	勝敗	順位	
15	比嘉 祐介	京都八幡高 高2		6 0	6 0	2 0	1
	古川 諒	京都すばる高 高2	0 6		6 1	1 1	2
	岡本 憲亮	洛西高 高1	0 6	1 6		0 2	3

14日 アクアパルコ		横山 由樹	白井 悠佑	西堀 玄貴	勝敗	順位	
16	横山 由樹	東宇治中 中2		6 1	6 1	2 0	1
	白井 悠佑	洛西高 高2	1 6		4 6	0 2	3
	西堀 玄貴	京都すばる高 高1	1 6	6 4		1 1	2

18BS予選3

14日 アクアパルコ		森田 康揮	石原悠仁波	野村 賢吾	勝敗	順位
17	森田 康揮	長岡四中 中3	2 6	4 6	0 2	3
	石原悠仁波	京都すばる高 高2	6 2	7 5	2 0	1
	野村 賢吾	向陽高 高1	6 4	5 7	1 1	2

14日 アクアパルコ		戎 翔平	林 拓真	田村 涼	勝敗	順位
18	戎 翔平	洛西高 高2	6 0	6 1	2 0	1
	林 拓真	桂高 高1	0 6	6 3	1 1	2
	田村 涼	グリーンサ 中2	1 6	3 6	0 2	3

14日 桂高校		近藤 洋輔	塩原 孝祐	聚岳 雅之	吉田 明生	勝敗	順位
19	近藤 洋輔	桂高 高2	6 3	6 2		2 0 (0.706)	1
	塩原 孝祐	向陽高 高1	3 6		5 7	0 2 (0.381)	3
	聚岳 雅之	京都明德高 高1	2 6		4 6	0 2 (0.333)	4
	吉田 明生	洛西高 高1		7 5	6 4	2 0 (0.591)	2

14日 桂高校		柿並 伸佳	多田 周平	志賀 雅哉	勝敗	順位
20	柿並 伸佳	西乙訓高 高1	6 4	6 2	2 0	1
	多田 周平	桂高 高1	4 6	6 1	1 1	2
	志賀 雅哉	洛西高 高1	2 6	1 6	0 2	3

14日 向陽高校		新川 晃弘	佐々木 壮	山田 玄季	勝敗	順位
21	新川 晃弘	山城高 高2	6 2	6 0	2 0	1
	佐々木 壮	向陽高 高1	2 6	2 6	0 2	3
	山田 玄季	桂高 高1	0 6	6 2	1 1	2

14日 洛西高校		宮下 織人	鈴鹿 智也	川崎 達矢	勝敗	順位
22	宮下 織人	西乙訓高 高2	6 4	7 6 (4)	2 0	1
	鈴鹿 智也	京都明德 高1	4 6	6 2	1 1	2
	川崎 達矢	桂高 高1	6 7 (4)	2 6	0 2	3

14日 アクアパルコ		小笹 悠歩	牧 聖也	山下 佑樹	勝敗	順位
23	小笹 悠歩	東山小 小6	6 2	6 1	2 0	1
	牧 聖也	山城高 高2	2 6	6 0	1 1	2
	山下 佑樹	京都すばる高 高2	1 6	0 6	0 2	3

14日 アクアパルコ		瀧口 直樹	石塚 裕太	大村 健	勝敗	順位
24	瀧口 直樹	乙訓高 高2	6 4	7 5	2 0	1
	石塚 裕太	山城高 高2	4 6	7 5	1 1	2
	大村 健	桂高 高1	5 7	5 7	0 2	3

18BS予選4

14日 向陽高校				向井 章人	白井 智也	齋藤 弘将	藤木 寛明	勝敗	順位
25	向井 章人	京都八幡高	高2		6 3	6 3		2 0	1
	白井 智也	向陽高	高2	3 6			6 4	1 1 (0.474)	3
	齋藤 弘将	洛西高	高1	3 6			6 0	1 1 (0.600)	2
	藤木 寛明	西乙訓高	高2		4 6	0 6		0 2	4

14日 アクアパルコ				樋上 優也	森本 孝亮	吉川 泰央	勝敗	順位
26	樋上 優也	洛西高	高2		6 1	6 2	2 0	1
	森本 孝亮	向陽高	高1	1 6		7 5	1 1	2
	吉川 泰央	乙訓高	高2	2 6	5 7		0 2	3

14日 京都明徳高校				石塚 拓海	杉本 健太	岡本 凜	橋本 克也	勝敗	順位
27	石塚 拓海	京都明徳高	高2		1 6	1 6		0 2 (0.143)	3
	杉本 健太	洛西高	高1	6 1		タイ*レ 75	6 0	2 0 (0.923)	1
	岡本 凜	山城高	高2	6 1	タイ*レ 57		6 0	2 0 (0.923)	2
	橋本 克也	向陽高	高1		0 6	0 6		0 2 (0.000)	4

14日 アクアパルコ				堀江 悠太	福島 悠太	田中 逸輝	勝敗	順位
28	堀江 悠太	京都すばる高	高2		6 4	6 3	2 0	1
	福島 悠太	ホワイトティ	中3	4 6		6 4	1 1	2
	田中 逸輝	向陽高	高1	3 6	4 6		0 2	3

14日 京都明徳高校				稲生 泰章	安田 聡史	木須 淳司	林 要輔	勝敗	順位
29	稲生 泰章	西乙訓高	高2		6 3	6 1		2 0 (0.750)	1
	安田 聡史	京都明徳高	高2	3 6			4 6	0 2 (0.368)	3
	木須 淳司	向陽高	高1	1 6			4 6	0 2 (0.294)	4
	林 要輔	桂高	高1		6 4	6 4		2 0 (0.600)	2

14日 アクアパルコ				北川 和喜	松崎 大貴	三宅 優汰	勝敗	順位
30	北川 和喜	京都すばる高	高2		2 6	6 2	1 1	2
	松崎 大貴	山城高	高2	6 2		6 1	2 0	1
	三宅 優汰	堀川高	高2	2 6	1 6		0 2	3

14日 アクアパルコ				田中 奎亮	林 耕生	中村 周平	勝敗	順位
31	田中 奎亮	堀川高	高2		6 3	6 1	2 0	1
	林 耕生	桂高	高2	3 6		6 1	1 1	2
	中村 周平	向陽高	高1	1 6	1 6		0 2	3

14日 アクアパルコ				井上 雄介	坂井 峻也	村田 裕介	勝敗	順位
32	井上 雄介	西乙訓高	高2		1 6	6 3	1 1	2
	坂井 峻也	京都すばる高	高2	6 1		6 1	2 0	1
	村田 裕介	堀川高	高2	3 6	1 6		0 2	3

18BD予選 1

15日 桂高校				ア	イ	ウ	エ	勝敗	順位
ア	福田 祥孝	桂高	高2	3 6	6 3	6 3	6 1	2 0	1
	長井航平太		高2						
イ	福島 悠太	ホワイテイ	中3	3 6			6 1	1 1	2
	森田 大毅		中2						
ウ	山内 敦史	亀岡高	高2	3 6			6 3	1 1	3
	石川 俊		高2						
エ	中村 周平	向陽高	高1	1 6	3 6			0 2	4
	森本 孝亮		高1						

15日 向陽高校				ア	イ	ウ	エ	勝敗	順位
ア	坂井 峻也	京都すばる高	高2	6 4	4 6	3 6	6 2	0 2	3
	浜田 翼		高1						
イ	田中 逸輝	向陽高	高1	6 4			6 2	2 0	1
	白井 智也		高2						
ウ	榎 慶次郎	堀川高	高2	6 3			6 4	2 0	2
	宮崎 俊亨		高2						
エ	川崎 達矢	桂高	高1	2 6	4 6			0 2	4
	林 要輔		高1						

15日 アクアパルコ				ア	イ	ウ	エ	勝敗	順位
ア	吉岡 雅人	亀岡高	高2	0 6	6 0	6 0	6 2	2 0	1
	谷口 勇治		高2						
イ	細見 周平	西乙訓高	高2	0 6			6 2	1 1	2
	田川 眞		高2						
ウ	大村 健	桂高	高1	0 6			6 2	1 1	2
	金子 峻		高1						
エ	西堀 玄貴	京都すばる高	高1	2 6	2 6			0 2	4
	新城 学		高1						

15日 京都明徳高校				ア	イ	ウ	勝敗	順位	
ア	橋詰 光	亀岡高	高2	6 4	4 6	6 3	1 1	2 0	2
	山根 理志		高2						
イ	今川 裕樹	京都明徳高	高2	6 4		6 4	2 0	1 1	1
	吉見 侑記		高2						
ウ	三輪 和矢	向陽高	高1	3 6	4 6		0 2	1 1	3
	上野 由登		高1						

15日 洛西高校				ア	イ	ウ	エ	勝敗	順位
ア	裕 拳吾	亀岡高	高2	2 6	6 2	6 0	1 6	2 0	2
	齊藤 達介		高2						
イ	岡本 佳隆	洛西高	高2	2 6			1 6	0 2	3
	窪田 拓馬		高2						
ウ	加納 功基	京都八幡高	高2	0 6			0 6	0 2	4
	山下 圭佑		高2						
エ	小山 柚希	湯山泰次TS	中2	6 1	6 0			2 0	1
	遠藤 鷹一		中2						

15日 洛西高校				ア	イ	ウ	勝敗	順位	
ア	本中野誠二	京都八幡高	高2	7 5	5 7	4 6	2 0	0 2	3
	大南 裕司		高2						
イ	中西 泰佑	亀岡高	高2	7 5		6 2	2 0	1 1	1
	並河 竜太		高2						
ウ	森島 真哉	洛西高	高2	6 4	2 6		1 1	1 1	2
	種子田和哉		高2						

18BD予選 2

15日 向陽高校				ア	イ	ウ	エ	勝敗	順位
7	ア	大塚 功人	京都八幡高 高2	/	6 4	6 2	/	2 0	1
		比嘉 祐介							
イ	イ	池山 人礎	亀岡高 高2	4 6	/	/	6 1	1 1 0.588	2
		伊藤 拓也							
ウ	ウ	塩原 孝祐	向陽高 高1	2 6	/	/	6 2	1 1 0.500	3
		佐々木 壮							
エ	エ	鈴鹿 智也	京都明德高 高1	/	1 6	2 6	/	0 2	4
		聚岳 雅之							

15日 アクアパルコ				ア	イ	ウ	エ	勝敗	順位
8	ア	奥田 弘樹	山城高 高2	/	6 2	6 3	/	2 0	1
		大槻 慧							
イ	イ	藤野 真臣	桂高 高2	2 6	/	/	6 2	1 1 0.500	3
		荒井 森							
ウ	ウ	杉本 健太	洛西高 高1	3 6	/	/	6 2	1 1 0.529	2
		志賀 雅哉							
エ	エ	中井 孝嘉	亀岡高 高1	/	2 6	2 6	/	0 2	4
		郡司 健人							

15日 桂高校				ア	イ	ウ	エ	勝敗	順位
9	ア	前田 智志	桂高 高2	/	6 0	6 3	/	2 0	1
		林 耕生							
イ	イ	村田 裕介	堀川高 高2	0 6	/	/	6 4	1 1 0.375	3
		三宅 優汰							
ウ	ウ	西津 弘人	洛西高 高2	3 6	/	/	6 0	1 1 0.600	2
		佐竹 正充							
エ	エ	今井 亮介	京都すばる高 高1	/	4 6	0 6	/	0 2	4
		草木 勇祐							

15日 京都明德高校				ア	イ	ウ	エ	勝敗	順位
10	ア	吉田 智	洛西高 高2	/	6 3	6 0	/	2 0	1
		土守 勇毅							
イ	イ	柿並 伸佳	西乙訓高 高1	3 6	/	/	6 1	1 1 0.563	2
		玉井 良旺							
ウ	ウ	伊藤 雅人	山城高 高2	0 6	/	/	4 6	0 2	4
		石塚 裕太							
エ	エ	田角 明大	京都明德高 高1	/	1 6	6 4	/	1 1 0.412	3
		高橋 慶多							

15日 桂高校				ア	イ	ウ	勝敗	順位
11	ア	五十嵐大貴	桂高 高2	/	6 7 (6)	5 7	0 2	3
		奥條 雄大						
イ	イ	白井 悠佑	洛西高 高2	7 6 (5)	/	0 6	1 1	2
		吉田 明生						
ウ	ウ	青山 翔馬	亀岡高 高1	7 5	6 0	/	2 0	1
		勝山 紘暉						

15日 京都明德高校				ア	イ	ウ	勝敗	順位
12	ア	玉川 智一	洛西高 高2	/	4 6	6 4	1 1	2
		樋上 優也						
イ	イ	野村 賢吾	向陽高 高1	6 4	/	6 3	2 0	1
		梶川 燎						
ウ	ウ	安田 聡史	京都明德高 高2	4 6	3 6	/	0 2	3
		石塚 拓海						

18BD予選 3

15日 洛西高校				ア	イ	ウ	エ	勝敗	順位					
13	ア	堀江 悠太	京都すばる高 高2	\	4 6	3 6	\	0 2 0.368	3					
		石原悠仁波								高2				
	イ	松崎 大貴	山城高 高2							6 4	\	6 0	2 0 0.750	2
		牧 聖也								高2				
	ウ	多田 周平	桂高 高1							6 3	\	6 0	2 0 0.800	1
		永井 健人												
エ	高宮 颯太	洛西高 高1	\	0 6	0 6	0 2 0.000	4							
	中村 剛士							高1						

15日 アクアパルコ				ア	イ	ウ	エ	勝敗	順位					
14	ア	内野 洸	西乙訓高 高2	\	4 6	7 5	\	2 0	1					
		藤木 寛明								高2				
	イ	若林 大貴	京都すばる高 高2							6 4	\	6 4	1 1 0.500	3
		古川 諒								高2				
	ウ	吉川 泰央	乙訓高 高2							5 7	\	6 2	1 1 0.550	2
		南寄 翔												
	エ	出利葉 翔	亀岡高 高1							\	4 6	2 6	0 2	4
		小山 涼												

15日 アクアパルコ				ア	イ	ウ	エ	勝敗	順位					
15	ア	村上 佳輔	桂高 高2	\	1 6	6 2	\	2 0	1					
		近藤 洋輔								高2				
	イ	北川 和喜	京都すばる高 高2							6 1	\	6 2	1 1 0.467	3
		枚田 和樹								高2				
	ウ	門藤 竜輝	洛西高 高1							2 6	\	6 0	1 1 0.571	2
		齋藤 弘将												
	エ	齋藤 大亮	亀岡高 高1							\	2 6	0 6	0 2	4
		福山 孝晃												

15日 向陽高校				ア	イ	ウ	勝敗	順位						
16	ア	奥西 柔斗	京都すばる高 高2	\	6 1	6 0	\	1 1	2					
		山下 佑樹								高2				
	イ	稲生 泰章	西乙訓高 高2							6 1	\	6 0	2 0	1
		瀧口 直樹								高2				
	ウ	橋本 克也	向陽高 高1							0 6	0 6	\	0 2	3
		木須 淳司												

18GS予選1

15日 アクアパルコ			四手井春菜	谷口真里奈	杉本 梨果	勝敗	順位
1	四手井春菜	洛西高 高2		2 6	4 6	0 2	3
	谷口真里奈	西乙訓高 高2	6 2		7 6 (5)	2 0	1
	杉本 梨果	京都八幡高 高1	6 4	6 7 (5)		1 1	2

15日 向陽高校			清水 陸美	宇都宮 葵	堀尾 梓	勝敗	順位
2	清水 陸美	向陽高 高2		6 2	6 1	2 0	1
	宇都宮 葵	洛西高 高1	2 6		3 6	0 2	3
	堀尾 梓	京都八幡高 高1	1 6	6 3		1 1	2

15日 桂高校			道堂 麻美	田中 利佳	千原 舞	勝敗	順位
3	道堂 麻美	京都すばる高 高2		6 1	6 0	2 0	1
	田中 利佳	京教大附属 高1	1 6		1 6	0 2	3
	千原 舞	洛西高 高1	0 6	6 1		1 1	2

15日 桂高校			松永 粧子	田埜 郁実	西角 美咲	勝敗	順位
4	松永 粧子	山城高 高2		6 1	6 2	2 0	1
	田埜 郁実	京教大附属 高1	1 6		2 6	0 2	3
	西角 美咲	西乙訓高 高2	2 6	6 2		1 1	2

15日 アクアパルコ			清水 咲	坂田 文香	谷口 瞳	勝敗	順位
5	清水 咲	京都すばる高 高2		6 1	6 4	2 0	1
	坂田 文香	西乙訓高 高1	1 6		0 6	0 2	3
	谷口 瞳	山城高 高2	4 6	6 0		1 1	2

15日 アクアパルコ			石井 千晴	中川 真希	矢杉 理佐	勝敗	順位
6	石井 千晴	京都八幡高 高2		6 3	6 1	2 0	1
	中川 真希	洛西高 高1	3 6		5 7	0 2	3
	矢杉 理佐	山城高 高2	7 5	1 6		1 1	2

15日 桂高校			荒木紗由莉	長島 みお	中井 美帆	勝敗	順位
7	荒木紗由莉	京都八幡高 高2		6 4	6 0	2 0	1
	長島 みお	西乙訓高 高2	4 6		2 6	0 2	3
	中井 美帆	桂高 高2	0 6	6 2		1 1	2

15日 京都明德高校			名和 葉月	森本真里奈	勝敗	順位
8	名和 葉月	洛西高 高2		1 6	0 1	2
	森本真里奈	京都すばる高 高2	6 1		1 0	1

18GS予選2

15日 向陽高校				立山 莉帆	藤原 清美	湯川 紗未	勝敗	順位
9	立山 莉帆	洛西高	高2	/	6 4	6 2	2 0	1
	藤原 清美	京都八幡高	高1		4 6	6 3	1 1	2
	湯川 紗未	向陽高	高2		2 6	3 6	0 2	3

15日 アクアパルコ				田邊 理紗	藤原 優子	新蔵 秋奈	栞嶋 彩乃	勝敗	順位
10	田邊 理紗	西乙訓高	高2	/	6 2	6 3	/	2 0	1
	藤原 優子	京都すばる高	高1		2 6	6 2		1 1 0.500	3
	新蔵 秋奈	京教大附属	高2		3 6	1 6		0 2	4
	栞嶋 彩乃	乙訓高	高1		2 6	6 1		1 1 0.533	2

15日 アクアパルコ				中田 万愛	栞嶋 彩乃	勝敗	順位
11	中田 万愛	西乙訓高	高1	/	4 6	0 1	2
	栞嶋 彩乃	乙訓高	高1		6 4	1 0	1

15日 向陽高校				花畑 采愛	東 春菜	羽根田知英	勝敗	順位
12	花畑 采愛	西乙訓高	高2	/	4 6	4 6	0 2	3
	東 春菜	向陽高	高2		6 4	3 6	1 1	2
	羽根田知英	洛西高	高2		6 4	6 3	2 0	1

15日 京都明徳高校				田中 理恵	藤田 岬	名和 葉月	名和 葉月	勝敗	順位
13	田中 理恵	京都すばる高	高2	/	1 6	6 1	/	1 1 0.500	3
	藤田 岬	京都明徳高	高1		6 1	6 4		2 0	1
	太田 彩香	西乙訓高	高2		1 6	3 6		0 2	4
	名和 葉月	洛西高	高2		4 6	6 3		1 1 0.526	2

15日 洛西高校				多田梨沙子	荒賀 夏美	藤井 愛美	勝敗	順位
14	多田梨沙子	洛西高	高1	/	6 0	6 2	2 0	1
	荒賀 夏美	京教大附属	高1		0 6	0 6	0 2	3
	藤井 愛美	西乙訓高	高2		2 6	6 0	1 1	2

15日 京都明徳高校				野口佐智恵	吉田 圭	森本真里奈	森本真里奈	勝敗	順位
15	野口佐智恵	洛西高	高2	/	6 1	6 1	/	2 0 0.857	1
	吉田 圭	山城高	高2		1 6	6 7 (5)		0 2 0.350	3
	竹村優香里	京都明徳高	高1		0 6	1 6		0 2 0.077	4
	森本真里奈	京都すばる高	高2		7 6 (5)	6 0		2 0 0.684	2

15日 桂高校				中村 友紀	市本 翔子	小林真衣佳	勝敗	順位
16	中村 友紀	洛西高	高1	/	6 2	6 4	2 0	1
	市本 翔子	桂高	高2		2 6	6 4	1 1	2
	小林真衣佳	西乙訓高	高1		4 6	4 6	0 2	3

18GS予選3

15日 洛西高校			永野 温子	肥田このみ	宮地 優衣	勝敗	順位
17	永野 温子	洛西高 高1		6 1	6 2	2 0	1
	肥田このみ	京教大附属 高1	1 6		2 6	0 2	3
	宮地 優衣	西乙訓高 高1	2 6	6 2		1 1	2

15日 桂高校			永野 晶子	鳩崎 琴乃	新保 茜	勝敗	順位
18	永野 晶子	洛西高 高1		6 7 (5)	6 0	1 1	2
	鳩崎 琴乃	桂高 高2	7 6 (5)		6 1	2 0	1
	新保 茜	西乙訓高 高1	0 6	1 6		0 2	3

15日 アクアパルコ			中田 万愛	太田 絢菜	澤田 舞	畑中 望佑	勝敗	順位
19	中田 万愛	西乙訓高 高1		7 5	1 6		1 1 0.421	2
	太田 絢菜	山城高 高2	5 7			4 6	0 2	4
	澤田 舞	堀川高 高2	6 1			6 1	2 0	1
	畑中 望佑	京教大附属 高1		6 4	1 6		1 1 0.412	3

15日 洛西高校			矢野あず沙	福井あかり	金村ちひろ	勝敗	順位
20	矢野あず沙	山城高 高2		4 6	1 6	0 2	3
	福井あかり	西乙訓高 高1	6 4		1 6	1 1	2
	金村ちひろ	洛西高 高1	6 1	6 1		2 0	1

15日 アクアパルコ			榊井 遥香	多々良彩加	中村 亜希	勝敗	順位
21	榊井 遥香	京都八幡高 高1		6 1	6 0	2 0	1
	多々良彩加	洛西高 高1	1 6		6 3	1 1	2
	中村 亜希	堀川高 高2	0 6	3 6		0 2	3

15日 アクアパルコ			橋本 優実	竹田菜里奈	亀井あずさ	勝敗	順位
22	橋本 優実	京都八幡高 高1		6 0	6 2	2 0	1
	竹田菜里奈	西乙訓高 高1	0 6		1 6	0 2	3
	亀井あずさ	京都すばる高 高2	2 6	6 1		1 1	2

15日 アクアパルコ			小塩茂々子	城戸 春乃	戸田明日香	勝敗	順位
23	小塩茂々子	グリーンナカ 中3		6 4	6 0	2 0	1
	城戸 春乃	洛西高 高1	4 6		2 6	0 2	3
	戸田明日香	京都すばる高 高2	0 6	6 2		1 1	2

15日 アクアパルコ			木村 睦	小野寺智奈美	荻野 藍子	勝敗	順位
24	木村 睦	神足TC 中2		6 1	6 0	2 0	1
	小野寺智奈美	京教大附属 高1	1 6		6 2	1 1	2
	荻野 藍子	西乙訓高 高2	0 6	2 6		0 2	3

18GS予選4

15日 アクアパルコ				森 環名	松島 彩香	池田百合香	勝敗	順位
25	森 環名	神川中	中1	/	6 0	6 2	2 0	1
	松島 彩香	洛西高	高1		0 6	2 6	0 2	3
	池田百合香	堀川高	高2		2 6	6 2	1 1	2

15日 アクアパルコ				寺坂 香那	柴田 直美	守本ひとみ	勝敗	順位
26	寺坂 香那	長岡京JTTC	中2	/	6 3	3 6	1 1	2
	柴田 直美	山城高	高2		3 6	1 6	0 2	3
	守本ひとみ	洛西高	高2		6 3	6 1	2 0	1

15日 アクアパルコ				土岡 亜純	菊池 愛梨	宮部 静香	勝敗	順位
27	土岡 亜純	大原野中	中1	/	6 0	6 0	2 0	1
	菊池 愛梨	京教大附属	高1		0 6	6 2	1 1	2
	宮部 静香	洛西高	高2		0 6	2 6	0 2	3

15日 アクアパルコ				湊 凧沙	高橋彩也果	萩野 恵	勝敗	順位
28	湊 凧沙	京教大附属	高2	/	6 1	6 2	2 0	1
	高橋彩也果	洛西高	高1		1 6	1 6	0 2	3
	萩野 恵	向陽高	高2		2 6	6 1	1 1	2

15日 桂高校				小野 朱音	寺坂 紗稀	藤原 美香	勝敗	順位
29	小野 朱音	桂高	高2	/	6 2	6 7 (3)	1 1	2
	寺坂 紗稀	京教大附属	高1		2 6	1 6	0 2	3
	藤原 美香	京都すばる高	高2		7 6 (3)	6 1	2 0	1

15日 アクアパルコ				松田英里香	鷹野 柚貴	朝日佳菜子	勝敗	順位
30	松田英里香	京都すばる高	高2	/	6 1	6 1	2 0	1
	鷹野 柚貴	洛西高	高2		1 6	4 6	0 2	3
	朝日佳菜子	京教大附属	高2		1 6	6 4	1 1	2

18GD予選1

14日 向陽高校				ア	イ	ウ	勝敗	順位	
1	ア	森 環名	神川中 中1	/	6 1	6 1	2 0	1	
		土岡 亜純	大原野中 中1						
イ	城戸 春乃	洛西高	高1		1 6	1 6	0 2	3	
	宇都宮 葵		高1						
ウ	ウ	萩野 恵	向陽高		高2	1 6	6 1	1 1	2
		東 春菜			高2				

14日 アクアパルコ				ア	イ	ウ	勝敗	順位	
2	ア	平沼 敦美	堀川高	高2	/	7 6 (4)	6 3	2 0	1
		池田百合香		高2					
イ	永野 晶子	洛西高	高1	6 7 (4)		4 6	0 2	3	
	松島 彩香		高1						
ウ	ウ	小谷 知世	桂高	高2		3 6	6 4	1 1	2
		田矢 麻乃		高2					

14日 桂高校				ア	イ	ウ	勝敗	順位	
3	ア	岡辺みなみ	西乙訓高	高2	/	6 3	6 0	2 0	1
		田邊 理紗		高2					
イ	奥田 裕子	桂高	高2	3 6		6 3	1 1	2	
	三崎 麻弓		高2						
ウ	ウ	田中 理恵	京都すばる高	高2		0 6	3 6	0 2	3
		森本真里奈		高2					

14日 洛西高校				ア	イ	ウ	勝敗	順位	
4	ア	寺坂 美栄	西乙訓高	高2	/	6 4	6 0	2 0	1
		田林 里栄		高1					
イ	中村 友紀	洛西高	高1	4 6		6 3	1 1	2	
	永野 温子		高1						
ウ	ウ	亀井あずさ	京都すばる高	高2		0 6	3 6	0 2	3
		清水 咲		高2					

14日 桂高校				ア	イ	ウ	勝敗	順位	
5	ア	矢野あずさ	山城高	高2	/	6 1	7 6 (3)	2 0	1
		矢杉 理佐		高2					
イ	新保 茜	西乙訓高	高1	1 6		5 7	0 2	3	
	竹田茉里奈		高1						
ウ	ウ	田中かなえ	桂高	高1		6 7 (3)	7 5	1 1	2
		松山菜々子		高1					

14日 京都明德高校				ア	イ	ウ	勝敗	順位	
6	ア	松永 粧子	山城高	高2	/	6 1	6 0	2 0	1
		谷口 瞳		高2					
イ	湯川 紗未	向陽高	高1	1 6		6 3	1 1	2	
	湯浅 美里		高1						
ウ	ウ	藤田 岬	京都明德高	高1		0 6	3 6	0 2	3
		竹村優香里		高1					

18GD予選2

14日 向陽高校				ア	イ	ウ	勝敗	順位						
7	ア	清水 睦美	向陽高	高2	/	/	/	/						
		阪口 萌絵		高2										
	イ	多田梨沙子	洛西高	高1					1 6	6 1	6 1	2 0	1	
		金村ちひろ		高1							5 7	0 2	3	
	ウ	中田 万愛	西乙訓高	高1					1 6	7 5			1 1	2
		小林真衣佳		高1										

14日 京都明德高校				ア	イ	ウ	勝敗	順位						
8	ア	小川 美咲	京都八幡高	高2	/	/	/	/						
		荒木紗由莉		高2										
	イ	吉岡 優美	京都明德高	高2					1 6		6 4	1 1	2	
		木村 奈恵		高2										
	ウ	中川 真希	洛西高	高1					1 6	4 6			0 2	3
		多々良彩加		高1										

14日 アクアパルコ				ア	イ	ウ	勝敗	順位						
9	ア	木本 結比	西乙訓高	高2	/	/	/	/						
		藤井 愛美		高2										
	イ	宮本 淳未	桂高	高2					0 6		6 1	1 1	2	
		塩尻 晶子		高2										
	ウ	大谷 涼歌	グリーンナウ	中2					0 6	1 6			0 2	3
		和田美都子		中2										

14日 アクアパルコ				ア	イ	ウ	勝敗	順位						
10	ア	澤田 舞	堀川高	高2	/	/	/	/						
		伊藤 彩香		高2										
	イ	市本 翔子	桂高	高2					2 6		4 6	0 2	3	
		岡田 祥子		高2										
	ウ	宮地 優衣	西乙訓高	高1					3 6	6 4			1 1	2
		葉嶋 彩乃		乙訓高					高1					

14日 洛西高校				ア	イ	ウ	勝敗	順位						
11	ア	羽根田知英	洛西高	高2	/	/	/	/						
		名和 葉月		高2										
	イ	中村 亜希	堀川高	高2					0 6		3 6	0 2	3	
		清水 理加		高2										
	ウ	吉田 圭	山城高	高2					4 6	6 3			1 1	2
		太田 絢菜		高2										

14日 アクアパルコ				ア	イ	ウ	勝敗	順位						
12	ア	寺坂 香那	長岡京JTTC	中2	/	/	/	/						
		和田 唯		中2										
	イ	中井 美帆	桂高	高2					6 4		7 6 (4)	2 0	1	
		小野 朱音		高2										
	ウ	戸田明日香	京都すばる高	高2					6 2	6 7 (4)			1 1	2
		藤原 優子		高2										

18GD予選3

14日 洛西高校				ア	イ	ウ	勝敗	順位				
13	ア	石井 千晴	京都八幡高	高2	/	/	/	/				
		杉本 梨果		高1								
	イ	湊 風沙	京教大附属	高2					4 6	6 4	1 1	2
		西尾有葵子		高2								
	ウ	坂田 文香	西乙訓高	高1					1 6	4 6	0 2	3
		福井あかり		高1								

14日 桂高校				ア	イ	ウ	勝敗	順位				
14	ア	鳩崎 琴乃	桂高	高2	/	/	/	/				
		川本 純子		高2								
	イ	四手井春菜	洛西高	高2					3 6	6 4	1 1	2
		宮部 静香		高2								
	ウ	寺坂 紗稀	京教大附属	高1					3 6	4 6	0 2	3
		菊池 愛梨		高1								

14日 アクアパルコ				ア	イ	ウ	勝敗	順位				
15	ア	長島 みお	西乙訓高	高2	/	/	/	/				
		荻野 藍子		高2								
	イ	高橋彩也果	洛西高	高1					6 3	1 6	1 1	2
		千原 舞		高1								
	ウ	阪口 真耶	堀川高	高2					6 4	6 1	2 0	1
		大竹 春花		高2								

14日 洛西高校				ア	イ	ウ	勝敗	順位				
16	ア	橋谷 舞子	堀川高	高2	/	/	/	/				
		河出 早央		高2								
	イ	花畑 采愛	西乙訓高	高2					2 6	3 6	0 2	3
		太田 彩香		高2								
	ウ	立山 莉帆	洛西高	高2					1 6	6 3	1 1	2
		鷹野 柚貴		高2								