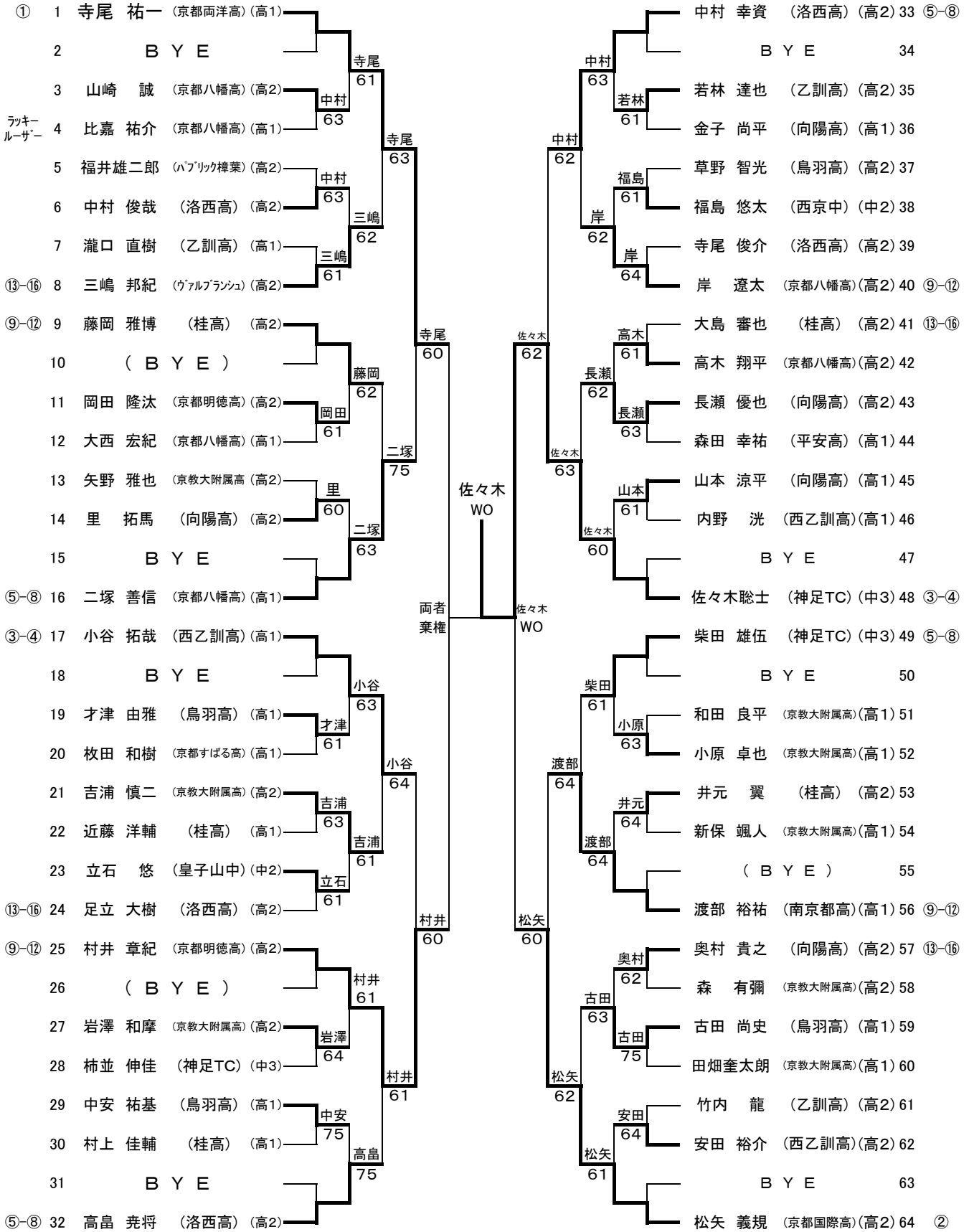


# 18BS決勝



## 18BSシード順位

- ①寺尾 祐一(京都両洋高)(高1)
- ⑤小谷 拓哉(西乙訓高)(高1)
- ⑨二塚 善信(京都八幡高)(高1)
- ⑬岸 遼太(京都八幡高)(高2)
- ②松矢 義規(京都国際高)(高2)
- ⑥中村 幸資(洛西高)(高2)
- ⑩村井 章紀(京都明徳高)(高2)
- ⑭奥村 貴之(向陽高)(高2)
- ③三嶋 洋貴(同志社高)(高1)
- ⑦高畠 堯将(洛西高)(高2)
- ⑪渡部 裕祐(南京都高)(高1)
- ⑮三嶋 邦紀(ヴァルブランシュ)(高2)
- ④佐々木 聡士(神足TC)(中3)
- ⑧柴田 雄伍(神足TC)(中3)
- ⑫藤岡 雅博(桂高)(高2)
- ⑯足立 大樹(洛西高)(高2)

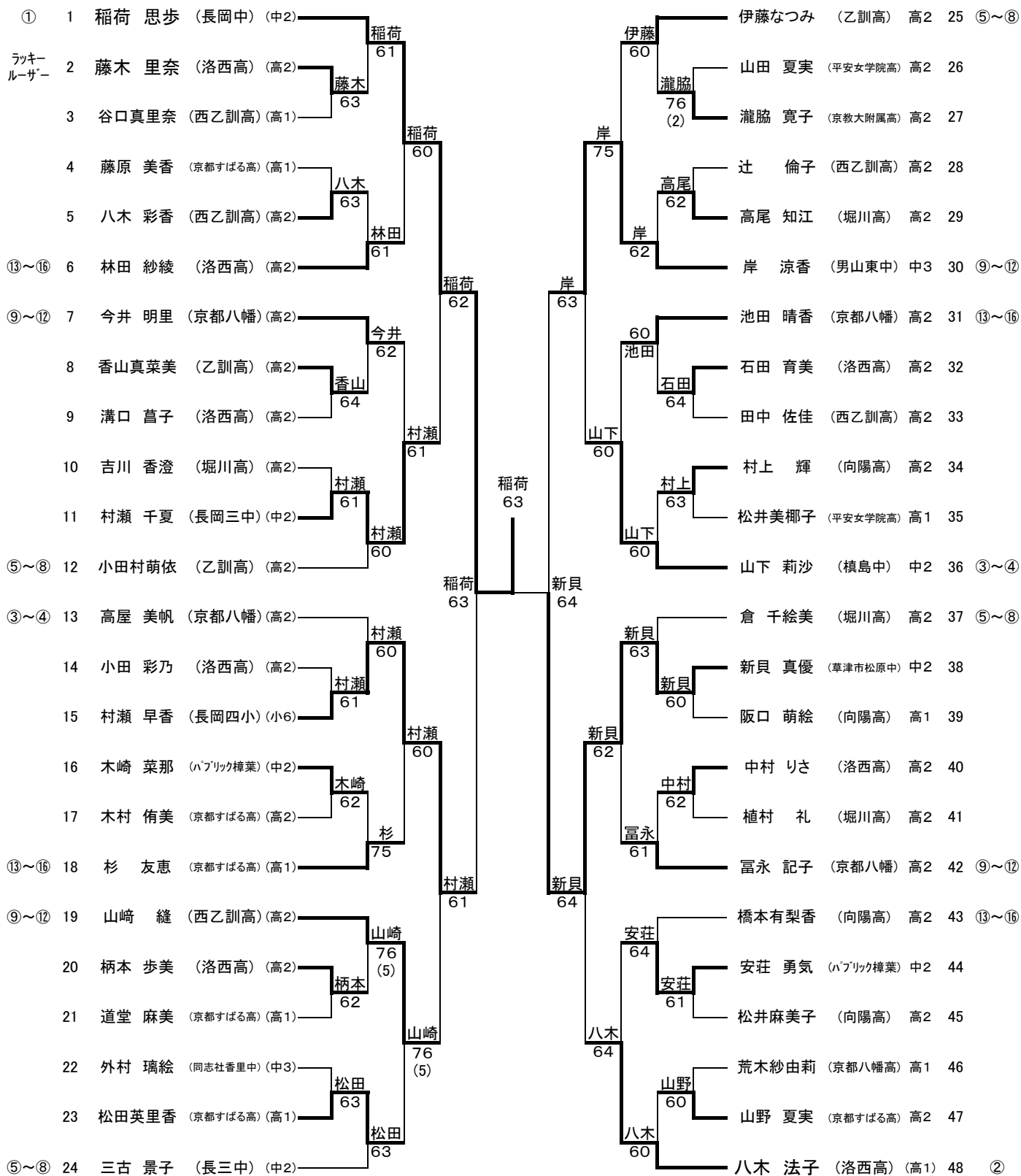
\* ③シード三嶋欠場の為、④シード以降順位が繰り上がります。

優勝 佐々木 聡士(神足TC)

準優勝 松矢 義規(京都国際高)…SF棄権者の内、取得ゲーム率上位

第三位 村井 章紀(京都明徳高) 寺尾 祐一(京都両洋高)…SF棄権者の内、取得ゲーム率下位

# 18GS決勝



## 18BS シード順位

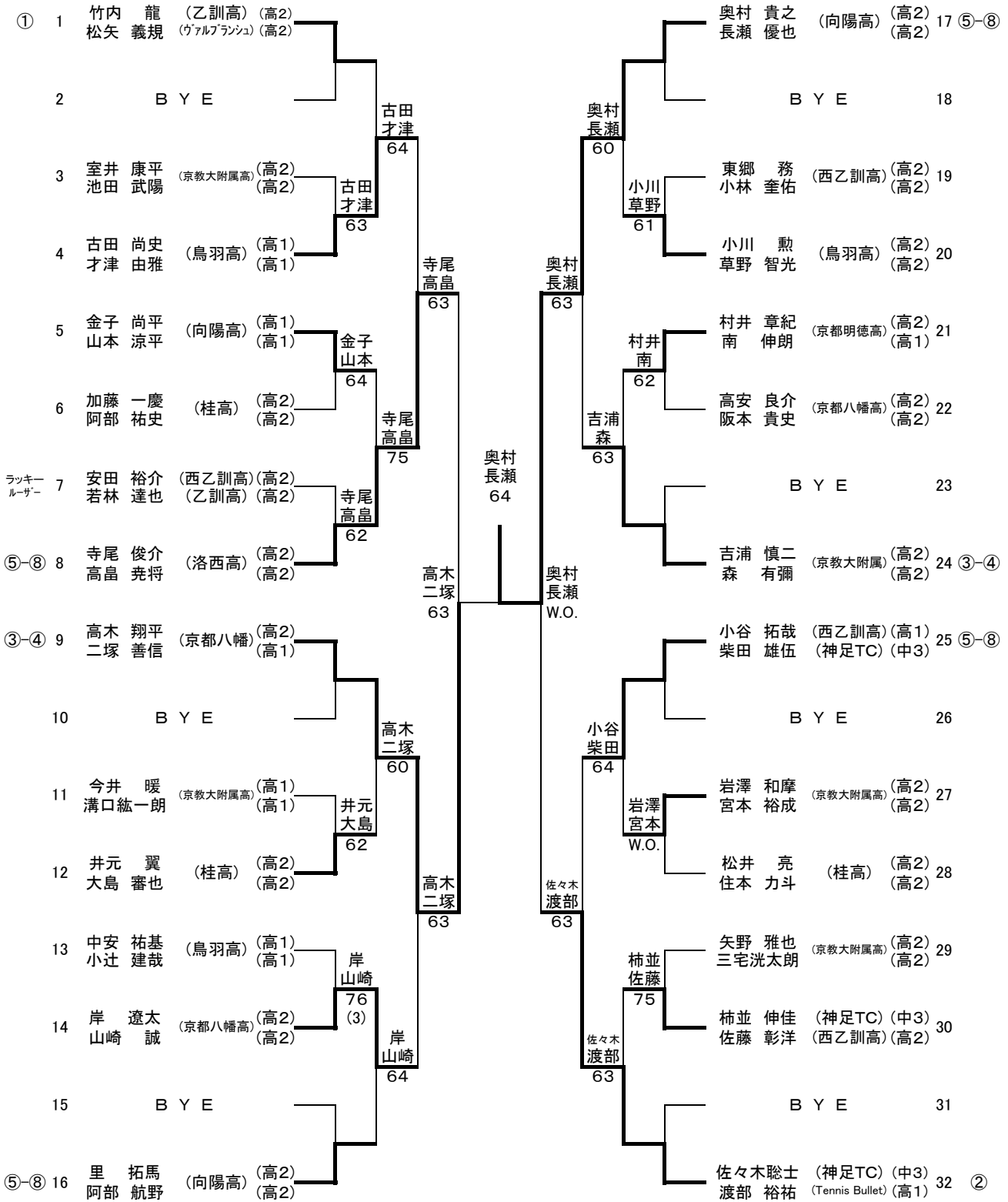
- |                    |                  |                    |                    |
|--------------------|------------------|--------------------|--------------------|
| ① 稲荷 思歩(長岡中)(中2)   | ⑤ 小田村萌依(乙訓高)(高2) | ⑨ 富永 記子(京都八幡高)(高2) | ⑬ 池田 晴香(京都八幡高)(高2) |
| ② 八木 法子(洛西高)(高1)   | ⑥ 三古 景子(長三中)(中2) | ⑩ 今井 明里(京都八幡高)(高2) | ⑭ 橋本有梨香(向陽高)(高2)   |
| ③ 山下 莉沙(榎島中)(中2)   | ⑦ 伊藤なつみ(乙訓高)(高2) | ⑪ 山崎 縫(西乙訓高)(高2)   | ⑮ 林田 紗綾(洛西高)(高2)   |
| ④ 高屋 美帆(京都八幡高)(高2) | ⑧ 倉 千絵美(堀川高)(高2) | ⑫ 岸 涼香(男山東中)(中3)   | ⑯ 杉 友恵(京都すばる高)(高1) |

優勝 稲荷 思歩(長岡中)

準優勝 新貝 真優(草津市松原中)

第三位 村瀬 早香(長岡四小) 岸 涼香(男山三中)

# 18BD決勝



## 18BD シード順位

①竹内 龍(乙訓高)(高2)  
松矢 義規(ワアルブランシュ)(高2)

②佐々木 聡士(神足TC)(中3)  
渡部 裕祐(Tennis Bullet)(高1)

③吉浦 慎二(京教大附属高)(高2)  
森 有彌(教育大附属高)(高2)

④高木 翔平(京都八幡高)(高2)  
二塚 善信(京都八幡高)(高1)

⑤三嶋 洋貴(同志社高)(高1)  
石川 奨(同志社高)(高1)

⑥奥村 貴之(向陽高)(高2)  
長瀬 優也(向陽高)(高2)

⑦里 拓馬(向陽高)(高2)  
阿部 航野(向陽高)(高2)

⑧寺尾 俊介(洛西高)(高2)  
高島 堯将(洛西高)(高2)

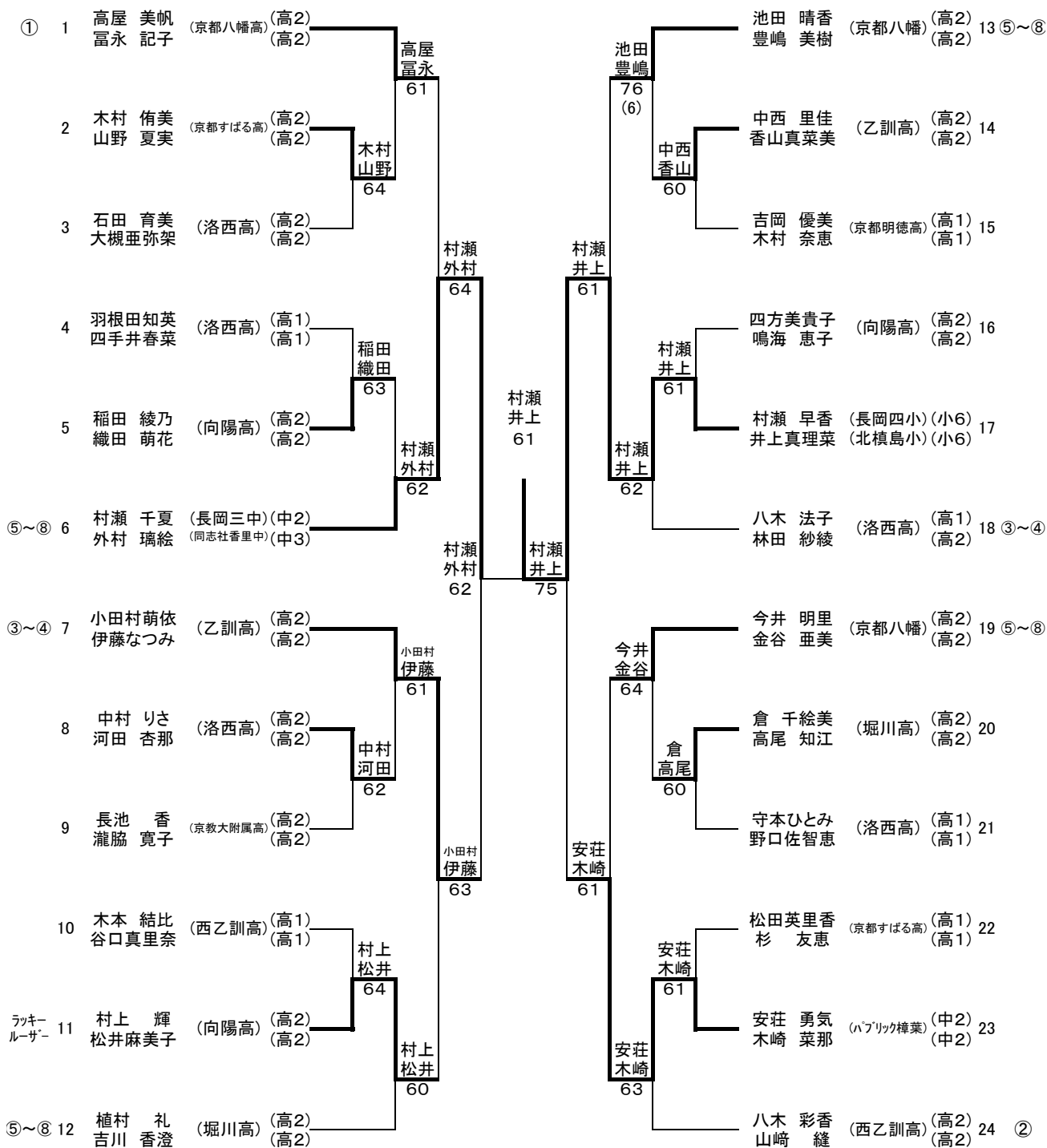
優勝 奥村 貴之(向陽高)  
長瀬 優也(向陽高)

準優勝 高木 翔平(京都八幡高)  
二塚 善信(京都八幡高)

第三位 寺尾 俊介(洛西高)  
高島 堯将(洛西高)

第三位 佐々木 聡士(神足TC)  
渡部 裕祐(Tennis Bullet)

# 18GD決勝



## 18GD シード順位

- ①高屋 美帆(京都八幡高)(高2) 富永 記子(京都八幡高)(高2)
- ②八木 彩香(西乙訓高)(高2) 山崎 縫(西乙訓高)(高2)
- ③八木 法子(洛西高)(高1) 林田 紗綾(洛西高)(高2)
- ④小田村萌依(乙訓高)(高2) 伊藤なつみ(乙訓高)(高2)
- ⑤池田 晴香(京都八幡高)(高2) 豊嶋 美樹(京都八幡高)(高2)
- ⑥植村 礼(堀川高)(高2) 吉川 香澄(堀川高)(高2)
- ⑦今井 明里(京都八幡高)(高2) 金谷 亜美(京都八幡高)(高2)
- ⑧村瀬 千夏(長岡三中)(中2) 外村 璃絵(同志社香里中)(中3)

優勝 村瀬 早香(長岡四小) 井上 真理菜(北槇島小) 準優勝 村瀬 千夏(長岡三中) 外村 璃絵(同志社香里中)

第三位 小田村萌依(乙訓高) 伊藤なつみ(乙訓高)

第三位 安荘 勇氣(ハブリック樟葉) 木崎 菜那(ハブリック樟葉)

	氏名	所属	学年	長瀬 優也	小辻 建哉	中井 一貴	福田 祥孝	勝敗	順位
1	長瀬 優也	向陽高	高2		6 0	6 0		2-0(1.00)	1
	小辻 建哉	鳥羽高	高1	0 6			2 6	0-2(0.14)	3
	中井 一貴	京教大附属高	高1	0 6			0 6	0-2(0.00)	4
	福田 祥孝	桂高	高1		6 2	6 0		2-0(0.86)	2

	氏名	所属	学年	吉田 智	大塚 功人	本田 尚毅	瀧口 直樹	勝敗	順位
2	吉田 智	洛西高	高1		3 6	6 1		1-1(0.56)	2
	大塚 功人	京都八幡高	高1	6 3			3 6	1-1(0.50)	3
	本田 尚毅	桂高	高2	1 6			2 6	0-2(0.20)	4
	瀧口 直樹	乙訓高	高1		6 3	6 2		2-0(0.71)	1

	氏名	所属	学年	井元 翼	岡本 佳隆	平松 和也	岡部 義範	勝敗	順位
3	井元 翼	桂高	高2		6 3	6 1		2-0	1
	岡本 佳隆	洛西高	高1	3 6			6 1	1-1(0.57)	2
	平松 和也	京教大附属高	高1	1 6			4 6	0-2	4
	岡部 義範	京都八幡高	高2		1 6	6 4		1-1(0.41)	3

	氏名	所属	学年	吉浦 慎二	北川 和喜	塩谷 大地	吉見 侑記	勝敗	順位
4	吉浦 慎二	京教大附属高	高2		6 1	6 2		2-0	1
	北川 和喜	京都すばる高	高1	1 6			6 0	1-1(0.54)	2
	塩谷 大地	桂高	高2	2 6			6 2	1-1(0.50)	3
	吉見 侑記	京都明德高	高1		0 6	2 6		0-2	4

	氏名	所属	学年	小出 昌平	森島 真哉	山下 佑樹	田畑奎太郎	勝敗	順位
5	小出 昌平	桂高	高2		6 4	6 0		2-0(0.75)	2
	森島 真哉	洛西高	高1	4 6			0 6	0-2(0.25)	3
	山下 佑樹	京都すばる高	高1	0 6			0 6	0-2(0.00)	4
	田畑奎太郎	京教大附属高	高1		6 0	6 0		2-0(0.00)	1

	氏名	所属	学年	草野 智光	若林 大貴	高木 悠斗	勝敗	順位
6	草野 智光	鳥羽高	高2		6 3	6 0	2-0	1
	若林 大貴	京都すばる高	高1	3 6		6 1	1-1	2
	高木 悠斗	桂高	高1	0 6	1 6		0-2	3

	氏名	所属	学年	竹内 龍	岡上 蒼	小林 奎佑	南 伸朗	勝敗	順位
7	竹内 龍	乙訓高	高2		6 0	6 3		2-0(0.80)	1
	岡上 蒼	京教大附属高	高2	0 6			3 6	0-2(0.20)	3
	小林 奎佑	西乙訓高	高2	3 6			3 6	0-2(0.33)	4
	南 伸朗	京都明德高	高1		6 3	6 3		2-0(0.67)	2

	氏名	所属	学年	森 有彌	松嶋 拓海	松本 尚之	本田 忠誠	勝敗	順位
8	森 有彌	京教大附属高	高2		6 0	6 1		2-0(0.92)	1
	松嶋 拓海	京都すばる高	高1	0 6			1 6	0-2(0.08)	4
	松本 尚之	京都八幡高	高2	1 6			4 6	0-2(0.29)	3
	本田 忠誠	桂高	高2		6 1	6 4		2-0(0.71)	2

	氏名	所属	学年	柿並 伸佳	中川 圭太	樋上 優也	勝敗	順位
9	柿並 伸佳	神足TC	中3		6 1	6 1	2-0	1
	中川 圭太	乙訓高	高1	1 6		2 6	0-2	3
	樋上 優也	洛西高	高1	1 6	6 2		1-1	2

	氏名	所属	学年	大島 審也	岸田 知樹	中東 弾	勝敗	順位
10	大島 審也	桂高	高2		6 2	7 6 (10)	2-0	1
	岸田 知樹	京教大附属高	高1	2 6		2 6	0-2	3
	中東 弾	京都八幡高	高1	6 7 (10)	6 2		1-1	2

	氏名	所属	学年	古田 尚史	宮本 瞬	漆原 健太	長井航平太	勝敗	順位
11	古田 尚史	鳥羽高	高1		6 0	6 3		2-0	1
	宮本 瞬	向陽高	高1	0 6			2 6	0-2	4
	漆原 健太	京教大附属高	高1	3 6			7 5	1-1(0.48)	3
	長井航平太	桂高	高1		6 2	5 7		1-1(0.55)	2

	氏名	所属	学年	高木 翔平	松本 淳	磯田 佳孝	澤 侑乃輔	勝敗	順位
12	高木 翔平	京都八幡高	高2		6 1	6 3		2-0	1
	松本 淳	洛西高	高2	1 6			5 7	0-2	4
	磯田 佳孝	八幡西中	中2	3 6			6 1	1-1(0.56)	2
	澤 侑乃輔	京教大附属高	高1		7 5	1 6		1-1(0.42)	3

	氏名	所属	学年	寺尾 俊介	上田 啓太	坂井 峻也	比嘉 祐介	勝敗	順位
13	寺尾 俊介	洛西高	高2		6 0	6 1		2-0(0.92)	1
	上田 啓太	西乙訓高	高2	0 6			3 6	0-2(0.20)	3
	坂井 峻也	京都すばる高	高1	1 6			2 6	0-2(0.20)	3
	比嘉 祐介	京都八幡高	高1		6 3	6 2		2-0(0.71)	2

	氏名	所属	学年	若林 達也	高木 健嗣	奥西 柔斗	横山 幸史	勝敗	順位
14	若林 達也	乙訓高	高2		6 0	6 0		2-0(1.00)	1
	高木 健嗣	桂高	高2	0 6			0 6	0-2(0.00)	4
	奥西 柔斗	京都すばる高	高1	0 6			3 6	0-2(0.20)	3
	横山 幸史	西乙訓高	高2		6 0	6 3		2-0(0.80)	2

	氏名	所属	学年	寺岡 康司	白井 悠佑	河野 翔太	福島 悠太	勝敗	順位
15	寺岡 康司	神足TC	高2		6 1	6 2		2-0(0.80)	2
	白井 悠佑	洛西高	高1	1 6			0 6	0-2(0.08)	4
	河野 翔太	京教大附属高	高1	2 6			1 6	0-2(0.20)	3
	福島 悠太	西京中	中2		6 0	6 1		2-0(0.92)	1

	氏名	所属	学年	三宅洸太郎	安田 裕介	松井 裕介	勝敗	順位
16	三宅洸太郎	京教大附属高	高2		3 6	6 2	1-1	2
	安田 裕介	西乙訓高	高2	6 3		6 0	2-0	1
	松井 裕介	京都すばる高	高1	2 6	0 6		0-2	3

	氏名	所属	学年	阿部 航野	藤原 隆史	中安 祐基	前田 智志	勝敗	順位
17	阿部 航野	向陽高	高2		6 3	4 6		1-1(0.53)	2
	藤原 隆史	京教大附属高	高1	3 6			6 3	1-1(0.50)	3
	中安 祐基	鳥羽高	高1	6 4			6 2	2-0	1
	前田 智志	桂高	高1		3 6	2 6		0-2	4

	氏名	所属	学年	小松 靖明	戎 翔平	五十嵐大貴	森田 幸祐	勝敗	順位
18	小松 靖明	京教大附属高	高2		6 7 (8)	6 1		1-1(0.60)	2
	戎 翔平	洛西高	高1	7 6 (8)			4 6	1-1(0.48)	3
	五十嵐大貴	桂高	高1	1 6			0 6	0-2	4
	森田 幸祐	平安高	高1		6 4	6 0		2-0	1

	氏名	所属	学年	仙石 成人	土守 勇毅	立石 悠	藤野 真臣	勝敗	順位
19	仙石 成人	京都明德高	高2		4 6	2 6		0-2	4
	土守 勇毅	洛西高	高1	6 4			4 6	1-1(0.50)	2
	立石 悠	皇子山中	中2	6 2			6 0	2-0	1
	藤野 真臣	桂高	高1		6 4	0 6		1-1(0.38)	3

	氏名	所属	学年	村上 佳輔	場勝 一喜	馬場 貴之	早川 巧巳	勝敗	順位
20	村上 佳輔	桂高	高1		6 3	6 2		2-0(0.71)	1
	場勝 一喜	洛西高	高2	3 6			4 6	0-2(0.37)	3
	馬場 貴之	パブリック樟葉	高1	2 6			2 6	0-2(0.25)	4
	早川 巧巳	乙訓高	高1		6 4	6 2		2-0(0.67)	2

	氏名	所属	学年	山崎 誠	細見 周平	今井 裕樹	奥條 雄大	勝敗	順位
21	山崎 誠	京都八幡高	高2		6 2	6 0		2-0	1
	細見 周平	向陽高	高1	2 6			6 1	1-1(0.53)	2
	今井 裕樹	京都明德高	高1	0 6			6 4	1-1(0.38)	3
	奥條 雄大	桂高	高1		1 6	4 6		0-2	4

	氏名	所属	学年	並木 智也	東郷 務	本中野誠二	才津 由雅	勝敗	順位
22	並木 智也	乙訓高	高2		1 6	0 6		0-2	4
	東郷 務	西乙訓高	高2	6 1			1 6	1-1(0.50)	3
	本中野誠二	京都八幡高	高1	6 0			2 6	1-1(0.57)	2
	才津 由雅	鳥羽高	高1		6 1	6 2		2-0	1

	氏名	所属	学年	石塚 拓海	和田 良平	古川 諒	吉岡 優希	勝敗	順位
23	石塚 拓海	京都明德高	高1		0 6	3 6		0-2(0.20)	4
	和田 良平	京教大附属高	高1	6 0			6 1	2-0(0.92)	1
	古川 諒	京都すばる高	高1	6 3			6 3	2-0(0.67)	2
	吉岡 優希	桂高	高1		3 6	3 6		0-2(0.33)	3

	氏名	所属	学年	岡田 隆汰	阪本 貴史	住本 力斗	勝敗	順位
24	岡田 隆汰	京都明德高	高2		6 4	6 1	2-0	1
	阪本 貴史	京都八幡高	高2	4 6		6 1	1-1	2
	住本 力斗	桂高	高2	1 6	1 6		0-2	3

	氏名	所属	学年	松井 亮	福井雄二郎	堀江 悠太	中山 達貴	勝敗	順位
25	松井 亮	桂高	高2		2 6	6 1		1-1(0.53)	2
	福井雄二郎	パブリック樟葉	高2	6 2			6 4	2-0	1
	堀江 悠太	京都すばる高	高1	1 6			6 3	1-1(0.44)	3
	中山 達貴	京教大附属高	高1		4 6	3 6		0-2	4

	氏名	所属	学年	岩澤 和摩	高安 良介	石原悠仁波	田中健太郎	勝敗	順位
26	岩澤 和摩	京教大附属高	高2		6 3	6 0		2-0	1
	高安 良介	京都八幡高	高2	3 6			6 3	1-1(0.50)	3
	石原悠仁波	京都すばる高	高1	0 6			2 6	0-2	4
	田中健太郎	桂高	高2		3 6	6 2		1-1(0.53)	2

	氏名	所属	学年	近藤 洋輔	宮下 織人	長澤 亮太	大南 裕司	勝敗	順位
27	近藤 洋輔	桂高	高1		6 4	6 4		2-0	1
	宮下 織人	西乙訓高	高1	4 6			6 1	1-1(0.59)	2
	長澤 亮太	洛西高	高1	4 6			6 1	1-1(0.59)	2
	大南 裕司	京都八幡高	高1		1 6	1 6		0-2	4

	氏名	所属	学年	山本 涼平	菊地 輝久	西田 陽介	北村 亮磨	勝敗	順位
28	山本 涼平	向陽高	高1		6 3	6 2		2-0	1
	菊地 輝久	京教大附属高	高1	3 6			6 3	1-1(0.50)	3
	西田 陽介	松尾中	中2	2 6			6 1	1-1(0.53)	2
	北村 亮磨	京都八幡高	高2		3 6	1 6		0-2	4

	氏名	所属	学年	濱田 洋一	内野 洸	久慈 真吾	勝敗	順位
29	濱田 洋一	桂高	高2		1 6	1 6	0-2	3
	内野 洸	西乙訓高	高1	6 1		6 0	2-0	1
	久慈 真吾	鳥羽高	高1	6 1	0 6		1-1	2

	氏名	所属	学年	藤井 佑輔	大西 宏紀	西津 弘人	杉本 大輔	勝敗	順位
30	藤井 佑輔	乙訓高	高2		6 7 (3)	6 1		1-1(0.60)	2
	大西 宏紀	京都八幡高	高1	7 6 (3)			6 3	2-0	1
	西津 弘人	洛西高	高1	1 6			1 6	0-2	4
	杉本 大輔	パブリック樟葉	高2		3 6	6 1		1-1(0.56)	3

	氏名	所属	学年	安田 聡史	林 耕生	小原 卓也	岡田 太一	勝敗	順位
31	安田 聡史	京都明德高	高1		6 0	0 6		1-1(0.50)	2
	林 耕生	桂高	高1	0 6			3 6	0-2	4
	小原 卓也	京教大附属高	高1	6 0			6 1	2-0	1
	岡田 太一	向陽高	高2		6 3	1 6		1-1(0.44)	3

	氏名	所属	学年	宮本 裕成	南寄 翔	枚田 和樹	勝敗	順位
32	宮本 裕成	京教大附属高	高2		6 2	3 6	1-1	2
	南寄 翔	乙訓高	高1	2 6		0 6	0-2	3
	枚田 和樹	京都すばる高	高1	6 3	6 0		2-0	1



33	氏名	所属	学年	里 拓馬	松井 大地	吉川 泰央	勝敗	順位
	里 拓馬	向陽高	高2		7 5	6 3	2-0	1
	松井 大地	京教大附属高	高1	5 7		6 2	1-1	2
	吉川 泰央	乙訓高	高1	3 6	2 6		0-2	3

34	氏名	所属	学年	加藤 一慶	溝口紘一朗	中村 俊哉	勝敗	順位
	加藤 一慶	桂高	高2		6 1	4 6	1-1	2
	溝口紘一朗	京教大附属高	高1	1 6		1 6	0-2	3
	中村 俊哉	洛西高	高2	6 4	6 1		2-0	1

35	氏名	所属	学年	阿部 祐史	金子 尚平	笠原 爽平	勝敗	順位
	阿部 祐史	桂高	高2		4 6	6 2	1-1	2
	金子 尚平	向陽高	高1	6 4		6 3	2-0	1
	笠原 爽平	西乙訓高	高2	2 6	3 6		0-2	3

36	氏名	所属	学年	矢野 雅也	米田 耕平	辻井 隆行	山村 翔太	勝敗	順位
	矢野 雅也	京教大附属高	高2		6 0	6 2		2-0(0.86)	1
	米田 耕平	洛西高	高1	0 6			2 6	0-2(0.14)	4
	辻井 隆行	京都八幡高	高2	2 6			3 6	0-2(0.29)	3
山村 翔太	桂高	高2		6 2	6 3		2-0(0.71)	2	

37	氏名	所属	学年	新保 颯人	向井 章人	種子田和哉	0	順位
	新保 颯人	京教大附属高	高1		7 5	6 1	2-0	1
	向井 章人	京都八幡高	高1	5 7		6 4	1-1	2
	種子田和哉	洛西高	高1	1 6	4 6		0-2	3

ラッキールーザー順位

タイプ	決定戦敗者					
取得ゲーム率敗者	福田 祥孝	桂高	小出 昌平	桂高	南 伸朗	京都明德高
	本田 忠誠	桂高	比嘉 祐介	京都八幡高	横山 幸史	西乙訓高
	寺岡 康司	神足TC	早川 巧巳	乙訓高	古川 諒	京都すばる高
	山村 翔太	桂高				
予選2位	吉田 智	洛西高	岡本 佳隆	洛西高	北川 和喜	京都すばる高
	若林 大貴	京都すばる高	樋上 優也	洛西高	中東 弾	京都八幡高
	長井航平太	桂高	磯田 佳孝	八幡西中	三宅洸太郎	京教大附属高
	阿部 航野	向陽高	小松 靖明	京教大附属高	土守 勇毅	洛西高
	細見 周平	向陽高	本中野誠二	京都八幡高	阪本 貴史	京都八幡高
	松井 亮	桂高	田中健太郎	桂高	宮下 織人	西乙訓高
	西田 陽介	松尾中	久慈 真吾	鳥羽高	藤井 佑輔	乙訓高
	安田 聡史	京都明德高	宮本 裕成	京教大附属高	松井 大地	京教大附属高
	加藤 一慶	桂高	阿部 祐史	桂高	向井 章人	京都八幡高

	氏名	所属	学年	ア	イ	ウ	エ	勝敗	順位
1	ア 金子尚平 山本涼平	向陽高	高1 高1		60	60		2-0	1
	イ 本中野誠二 比嘉祐介	京都八幡高	高1 高1	06			61	1-1(0.46)	2
	ウ 本田尚毅 五十嵐大貴	桂高	高1 高1	06			46	0-2	4
	エ 河野翔太 岸田知樹	京教大附属高	高1 高1		16	64		1-1(0.41)	3

	氏名	所属	学年	ア	ウ	エ	勝敗	順位
2	ア 戎翔平 吉田智	洛西高	高1 高1		46	63	1-1(0.53)	2
	ウ 細見周平 岡田太一	向陽高	高1 高2	64		06	1-1(0.38)	3
	エ 東郷務 小林奎佑	西乙訓高	高2 高2	36	60		1-1(0.60)	1

	氏名	所属	学年	ア	イ	ウ	エ	勝敗	順位
3	ア 高安良介 阪本貴史	京都八幡高	高2 高2		60	60		2-0(1.00)	1
	イ 高木悠斗 前田智志	桂高	高1 高1	06			67(2)	0-2(0.32)	3
	ウ 小坂明弘 中山達貴	京教大附属高	高1 高1	06			36	0-2(0.20)	4
	エ 土守勇毅 樋上優也	洛西高	高1 高1		76(2)	63		2-0(0.59)	2

	氏名	所属	学年	ア	イ	ウ	エ	勝敗	順位
4	ア 並木智也 中川圭太	乙訓高	高2 高1		26	26		0-2(0.25)	4
	イ 岡田隆汰 仙石成人	京都明德高	高2 高2	62			75	2-0(0.66)	2
	ウ 中安祐基 小辻建哉	鳥羽高	高1 高1	62			63	2-0(0.71)	1
	エ 白井悠佑 松本淳	洛西高	高1 高2		57	36		0-2(0.38)	3

	氏名	所属	学年	ア	イ	ウ	エ	勝敗	順位
5	ア 松井裕介 山下佑樹	京都すばる高	高1 高1		63	26		1-1(0.47)	3
	イ 大南裕司 山下圭佑	京都八幡高	高1 高1	36			06	0-2	4
	ウ 松井亮 住本力斗	桂高	高2 高2	62			64	2-0	1
	エ 菊地輝久 小原卓也	京教大附属高	高1 高1		60	46		1-1(0.63)	2

	氏名	所属	学年	ア	イ	ウ	勝敗	順位
6	ア 小谷拓哉 柴田雄伍	西乙訓高 神足TC	高1 中3		63	61	2-0	1
	イ 塩谷大地 田中健太郎	桂高	高2 高2	36		61	1-1	2
	ウ 漆原健太 中井一貴	京教大附属高	高1 高1	16	16		0-2	3

	氏名	所属	学年	ア	イ	ウ	エ	勝敗	順位				
7	ア	足立大樹 中村俊哉	洛西高	高2	/	/	/	1-1(0.63)	2				
				高2									
	イ	松本尚之 岡部義範	京都八幡高	高2						06	26	0-2	4
				高2									
ウ	小川勲 草野智光	鳥羽高	高2	64	61	2-0	1						
			高2										
エ	奥條雄大 長井航平太	桂高	高1 高1	/	62	16	1-1(0.47)	3					

	氏名	所属	学年	ア	イ	ウ	勝敗	順位					
8	ア	村井章紀 南伸朗	京都明德高	高2	/	/	/	2-0	1				
				高1									
	イ	高木健嗣 山村翔太	桂高	高2						46	36	0-2	3
				高2									
ウ	笠原爽平 横山幸史	西乙訓高	高2	16	63	1-1	2						
			高2										

	氏名	所属	学年	ア	イ	ウ	エ	勝敗	順位				
9	ア	加藤一慶 阿部祐史	桂高	高2	/	/	/	2-0	1				
				高2									
	イ	藤原隆史 小林正志	京教大附属高	高1						36	63	1-1(0.50)	3
				高1									
	ウ	向井章人 大西宏紀	京都八幡高	高1						16	60	1-1(0.54)	2
				高1									
エ	森島真哉 種子田和哉	洛西高	高1	/	36	06	0-2	4					
			高1										

	氏名	所属	学年	ア	イ	ウ	エ	勝敗	順位				
10	ア	井元翼 大島審也	桂高	高2	/	/	/	2-0	1				
				高2									
	イ	平松和也 澤侑乃輔	京教大附属高	高1						06	26	0-2	4
				高1									
	ウ	瀧口直樹 早川巧巳	乙訓高	高1						57	61	1-1(0.58)	2
				高1									
エ	岡本佳隆 渋谷翔太	洛西高	高1	/	62	16	1-1(0.47)	3					
			高1										

	氏名	所属	学年	ア	イ	ウ	エ	勝敗	順位				
11	ア	室井康平 池田武陽	京教大附属高	高2	/	/	/	2-0(0.92)	1				
				高2									
	イ	福田祥孝 近藤洋輔	桂高	高1						06	16	0-2(0.08)	4
				高1									
	ウ	中東弾 大塚功人	京都八幡高	高1						16	46	0-2(0.29)	3
				高1									
エ	杉本大輔 福井雄二郎	パブリック樟葉	高2	/	61	64	2-0(0.71)	2					
			高2										

	氏名	所属	学年	ア	イ	ウ	エ	勝敗	順位				
12	ア	岸遼太 山崎誠	京都八幡高	高2	/	/	/	2-0(0.60)	1				
				高2									
	イ	北川和喜 枚田和樹	京都すばる高	高1						46	67(7)	0-2(0.43)	3
				高1									
	ウ	岡上蒼 小松靖明	京教大附属高	高2						46	46	0-2(0.40)	4
				高2									
エ	安田裕介 若林達也	西乙訓高 乙訓高	高2	/	76(7)	64	2-0(0.57)	2					
			高2										

	氏名	所属	学年	ア	イ	ウ	エ	勝敗	順位					
13	ア	藤岡 雅博 村上 佳輔	桂高	高2	/	/	/	/	/					
				高1										
	イ	北村 亮磨 辻井 隆行	京都八幡高	高2						16	36	16	1-1(0.56)	2
				高2										
	ウ	田畑 奎太郎 和田 良平	京教大附属高	高1						63	63	36	1-1(0.50)	3
高1														
エ	古田 尚史 才津 由雅	鳥羽高	高1		61	63	2-0(0.75)	1						

	氏名	所属	学年	ア	イ	ウ	勝敗	順位					
14	ア	矢野 雅也 三宅 洸太郎	京教大附属高	高2	/	/	/	/	/				
				高2									
	イ	堀江 悠太 石原 悠仁波	京都すばる高	高1						26	26	0-2	3
				高1									
	ウ	長澤 亮太 窪田 拓馬	洛西高	高1						26	62	1-1	2

	氏名	所属	学年	ア	イ	ウ	エ	勝敗	順位					
15	ア	岩澤 和摩 宮本 裕成	京教大附属高	高2	/	/	/	/	/					
				高2										
	イ	西津 弘人 長尾 勇樹	洛西高	高1						06	16	16	0-2(0.08)	4
				高1										
	ウ	藤野 真臣 吉岡 優希	桂高	高1						16	61	26	0-2(0.20)	3
高1														
エ	福島 悠太 西田 陽介	西京中 松尾中	中2 中2		61	62	2-0(0.80)	2						

	氏名	所属	学年	ア	イ	ウ	勝敗	順位					
16	ア	柿並 伸佳 佐藤 彰洋	神足TC 西乙訓高	中3	/	/	/	/	/				
				高2									
	イ	今川 裕樹 吉見 侑記	京都明德高	高1						36	26	0-2	3
				高1									
	ウ	藤井 佑輔 吉川 泰央	乙訓高	高1						36	62	1-1	2

	氏名	所属	学年	ア	イ	ウ	勝敗	順位					
17	ア	小出 昌平 本田 忠誠	桂高	高2	/	/	/	/	/				
				高2									
	イ	今井 暖 溝口 紘一郎	京教大附属高	高1						62	61	2-0	1
				高1									
	ウ	古川 諒 若林 大貴	京都すばる高	高1						63	16	1-1	2

ラッキールーザー順位

ダブル決定戦敗者						
取得ゲーム率敗者	土守 勇毅	洛西高	岡田 隆汰	京都明德高	杉本 大輔	パブリック樟葉
	樋上 優也		仙石 成人		福井雄二郎	
	安田 裕介	西乙訓高 乙訓高				
	若林 達也					
予選2位	本中野誠二	京都八幡高	戎 翔平	洛西高	菊地 輝久	京教大附属高
	比嘉 祐介		吉田 智		小原 卓也	
	塩谷 大地	桂高	足立 大樹	洛西高	笠原 爽平	西乙訓高
	田中健太郎		中村 俊哉		横山 幸史	
	向井 章人	京都八幡高	瀧口 直樹	乙訓高	藤岡 雅博	桂高
	大西 宏紀		早川 巧巳		村上 佳輔	
	長澤 亮太	洛西高	藤井 佑輔	乙訓高	古川 諒	京都すばる高
	窪田 拓馬		吉川 泰央		若林 大貴	

	氏名	所属	学年	中村 りさ	金谷 亜美	藤山祐里香	勝敗	順位
1	中村 りさ	洛西高	高2		60	61	2-0	1
	金谷 亜美	京都八幡高	高2	06		63	1-1	2
	藤山祐里香	堀川高	高2	16	36		0-2	3

	氏名	所属	学年	吉岡 優美	泉谷紗也佳	武岡 郁子	道堂 麻美	勝敗	順位
2	吉岡 優美	京都明德高	高1		46	61		1-1(0.59)	2
	泉谷紗也佳	堀川高	高2	64			06	1-1(0.38)	3
	武岡 郁子	西乙訓高	高2	16			26	0-2	4
	道堂 麻美	京都すばる高	高1		60	62		2-0	1

	氏名	所属	学年	藤木 里奈	笹川 絢美	田中 理恵	松井美椰子	勝敗	順位
3	藤木 里奈	洛西高	高2		63	60		2-0(0.80)	2
	笹川 絢美	向陽高	高2	36			36	0-2(0.33)	3
	田中 理恵	京都すばる高	高1	06			06	0-2(0.00)	4
	松井美椰子	平安女学院高	高1		63	60		2-0(0.80)	1

松井美椰子 タイブレーク  
86 藤木 里奈

	氏名	所属	学年	藤原 美香	有馬 快枝	四手井春菜	花畑 采愛	勝敗	順位
4	藤原 美香	京都すばる高	高1		63	76(5)		2-0	1
	有馬 快枝	桂高	高2	36			46	0-2	4
	四手井春菜	洛西高	高1	67(5)			63	1-1(0.55)	2
	花畑 采愛	西乙訓高	高1		64	36		1-1(0.47)	3

	氏名	所属	学年	大江 杏奈	荻野 藍子	吉川 青	石田 育美	勝敗	順位
5	大江 杏奈	桂高	高2		64	64		2-0(0.60)	2
	荻野 藍子	西乙訓高	高1	46			26	0-2(0.33)	3
	吉川 青	堀川高	高2	46			06	0-2(0.25)	4
	石田 育美	洛西高	高2		62	60		2-0(0.86)	1

	氏名	所属	学年	三古 晶子	清水 睦美	村瀬 千夏	守本ひとみ	勝敗	順位
6	三古 晶子	乙訓高	高2		67(5)	16		0-2(0.35)	3
	清水 睦美	向陽高	高1	76(5)			61	2-0(0.65)	2
	村瀬 千夏	長岡三中	中2	61			60	2-0(0.92)	1
	守本ひとみ	洛西高	高1		16	06		0-2(0.08)	4

	氏名	所属	学年	村上 輝	長池 香	平沼 敦美	寺坂 美栄	勝敗	順位
7	村上 輝	向陽高	高2		63	62		2-0(0.71)	1
	長池 香	京教大附属高	高2	36			36	0-2(0.33)	3
	平沼 敦美	堀川高	高1	26			26	0-2(0.25)	4
	寺坂 美栄	西乙訓高	高1		63	62		2-0(0.71)	2

村上 輝 タイブレーク  
74 寺坂 美栄

8	氏名	所属	学年	吉川 香澄	野口佐智恵	木本 結比	勝敗	順位
	吉川 香澄	堀川高	高2		61	64	2-0	1
	野口佐智恵	洛西高	高1	16			0-2	3
	木本 結比	西乙訓高	高1	46	63		1-1	2

9	氏名	所属	学年	上垣 芳子	田中 佐佳	金原 侑香	勝敗	順位
	上垣 芳子	京都すばる高	高2		16	16	0-2	3
	田中 佐佳	西乙訓高	高2	61		62	2-0	1
	金原 侑香	堀川高	高2	61	26		1-1	2

10	氏名	所属	学年	小田 彩乃		馬場まどか	勝敗	順位
	小田 彩乃	洛西高	高2		62	61	2-0	1
			高1	26		16	0-2	3
	馬場まどか	京都すばる高	高1	16	61		1-1	2

11	氏名	所属	学年	植村 礼	清水 咲	太田 彩香	青木 栄実	勝敗	順位
	植村 礼	堀川高	高2		61	62		2-0	1
	清水 咲	京都すばる高	高1	16			64	1-1(0.41)	3
	太田 彩香	西乙訓高	高1	26			26	0-2	4
	青木 栄実	洛西高	高2		46	62		1-1(0.56)	2

12	氏名	所属	学年	溝口 菫子	伊藤瑠李子	中嶋 菜穂	竹本 笑子	勝敗	順位
	溝口 菫子	洛西高	高2		63	61		2-0	1
	伊藤瑠李子	堀川高	高2	36			60	1-1(0.60)	2
	中嶋 菜穂	桂高	高2	16			26	0-2	4
	竹本 笑子	西乙訓高	高2		06	62		1-1(0.43)	3

13	氏名	所属	学年	五味小弥香	森川 理沙	稲田 綾乃	新貝 真優	勝敗	順位
	五味小弥香	西乙訓高	高2		75	36		1-1(0.48)	2
	森川 理沙	平安女学院高	高2	57			16	0-2	4
	稲田 綾乃	向陽高	高2	63			16	1-1(0.44)	3
	新貝 真優	草津市松原中	中2		61	61		2-0	1

14	氏名	所属	学年	辻 倫子	立山 莉帆	東 春菜	西尾有葵子	勝敗	順位
	辻 倫子	西乙訓高	高2		60	63		2-0(0.80)	1
	立山 莉帆	洛西高	高1	06			16	0-2(0.08)	4
	東 春菜	向陽高	高1	36			46	0-2(0.37)	3
	西尾有葵子	京教大附属高	高1		61	64		2-0(0.71)	2

15	氏名	所属	学年	戸田明日香	鳴海 恵子	青木 祐子	古田菜々美	勝敗	順位
	戸田明日香	京都すばる高	高1		16	36		0-2(0.25)	4
	鳴海 恵子	向陽高	高2	61			61	2-0(0.86)	1
	青木 祐子	堀川高	高2	63			64	2-0(0.63)	2
古田菜々美	西乙訓高	高2		16	46		0-2(0.29)	3	

16	氏名	所属	学年	河田 杏那	八木 彩香	竹田 美有	勝敗	順位
	河田 杏那	洛西高	高2		57	61	1-1	2
	八木 彩香	西乙訓高	高2	75		60	2-0	1
	竹田 美有	向陽高	高2	16	06		0-2	3



17	氏名	所属	学年	小出 理紗	羽根田知英	荒木紗由莉	勝敗	順位
	小出 理紗	西乙訓高	高2		61	46	1-1	2
	羽根田知英	洛西高	高1	16		16	0-2	3
	荒木紗由莉	京都八幡高	高1	64	61		2-0	1

18	氏名	所属	学年	山野 夏実	大内あゆみ	中西 里佳	勝敗	順位
	山野 夏実	京都すばる高	高2		60	63	2-0	1
	大内あゆみ	西乙訓高	高2	06		16	0-2	3
	中西 里佳	乙訓高	高2	36	61		1-1	2

19	氏名	所属	学年	岡本 理沙	田中 晶	宮部 静香	松井麻美子	勝敗	順位
	岡本 理沙	京都明德高	高2		61	63		2-0(0.75)	2
	田中 晶	京都八幡高	高1	16			06	0-2(0.08)	4
	宮部 静香	洛西高	高1	36			16	0-2(0.25)	3
	松井麻美子	向陽高	高2		60	61		2-0(0.92)	1

20	氏名	所属	学年	柄本 歩美	甲斐菜々子	萩野 恵	藤田 翼	勝敗	順位
	柄本 歩美	洛西高	高2		64	60		2-0	1
	甲斐菜々子	桂高	高2	46			63	1-1(0.52)	2
	萩野 恵	向陽高	高1	06			46	0-2	4
	藤田 翼	西乙訓高	高2		36	64		1-1(0.47)	3

21	氏名	所属	学年	香山真菜美	鷹野 柚貴	四方美貴子	西角 美咲	勝敗	順位
	香山真菜美	乙訓高	高2		61	75		2-0	1
	鷹野 柚貴	洛西高	高1	16			06	0-2	4
	四方美貴子	向陽高	高2	57			62	1-1(0.55)	3
	西角 美咲	西乙訓高	高1		60	26		1-1(0.57)	2

22	氏名	所属	学年	木村 侑美	橋谷 舞子	湊 凧沙	名和 葉月	勝敗	順位
	木村 侑美	京都すばる高	高2		61	61		2-0	1
	橋谷 舞子	堀川高	高1	16			26	0-2	4
	湊 凧沙	京教大附属高	高1	16			63	1-1(0.43)	3
	名和 葉月	洛西高	高1		62	36		1-1(0.52)	2

23	氏名	所属	学年	林 亜樹	今田 優	村瀬 早香	武岡 佳奈	勝敗	順位
	林 亜樹	洛西高	高2		63	46		1-1(0.53)	3
	今田 優	桂高	高1	36			61	1-1(0.56)	2
	村瀬 早香	長岡四小	小6	64			60	2-0	1
	武岡 佳奈	西乙訓高	高2		16	06		0-2	4

24	氏名	所属	学年	高岡 真希	安莊 勇氣	岡辺みなみ	勝敗	順位
	高岡 真希	桂高	高2		16	26	0-2	3
	安莊 勇氣	ハブリック樟葉	中2	61		61	2-0	1
	岡辺みなみ	西乙訓高	高1	62	16		1-1	2

25	氏名	所属	学年	織田 萌花	谷口真里奈	下岡 真実	勝敗	順位
	織田 萌花	向陽高	高2		46	63	1-1	2
	谷口真里奈	西乙訓高	高1	64		64	2-0	1
	下岡 真実	京教大附属高	高2	36	46		0-2	3

26	氏名	所属	学年	石川 詩織	小西 翔子	外村 璃絵	勝敗	順位
	石川 詩織	洛西高	高2		63	46	1-1	2
	小西 翔子	桂高	高2	36		06	0-2	3
	外村 璃絵	同志社香里中	中3	64	60		2-0	1

27	氏名	所属	学年	高尾 知江	大槻亜弥架	山口 千里	都築 瑠璃	勝敗	順位
	高尾 知江	堀川高	高2		76(2)	61		2-0	1
	大槻亜弥架	洛西高	高2	67(2)			75	1-1(0.52)	2
	山口 千里	桂高	高2	16			36	0-2	4
	都築 瑠璃	京都明德高	高2		57	63		1-1(0.50)	3

28	氏名	所属	学年	藤井 愛美	阪口 萌絵	石井 千晴	勝敗	順位
	藤井 愛美	西乙訓高	高1		26	76(5)	1-1	2
	阪口 萌絵	向陽高	高1	62		76(4)	2-0	1
	石井 千晴	京都八幡高	高1	67(5)	67(4)		0-2	3

29	氏名	所属	学年	山口 莉奈	亀井あずさ	長島 みお	山田 夏実	勝敗	順位
	山口 莉奈	乙訓高	高2		26	60		1-1(0.57)	2
	亀井あずさ	京都すばる高	高1	62			36	1-1(0.53)	3
	長島 みお	西乙訓高	高1	06			26	0-2	4
	山田 夏実	平安女学院高	高2		63	62		2-0	1

30	氏名	所属	学年	松田 美和	木崎 菜那	小森 美佳	嵯峨根加純	勝敗	順位
	松田 美和	桂高	高2		06	67(6)		0-2(0.32)	3
	木崎 菜那	ハブリック樟葉	中2	60			61	2-0(0.92)	1
	小森 美佳	洛西高	高2	76(6)			61	2-0(0.65)	2
	嵯峨根加純	平安女学院高	高1		16	16		0-2(0.14)	4

31	氏名	所属	学年	松田英里香	田邊 理紗	小川 美咲	勝敗	順位
	松田英里香	京都すばる高	高1		76(3)	63	2-0	1
	田邊 理紗	西乙訓高	高1	67(3)		06	0-2	3
	小川 美咲	京都八幡高	高1	36	60		1-1	2

32	氏名	所属	学年	瀧脇 寛子	藤田 梨紗	豊嶋 美樹	勝敗	順位
	瀧脇 寛子	京教大附属高	高2		75	62	2-0	1
	藤田 梨紗	向陽高	高2	57		57	0-2	3
	豊嶋 美樹	京都八幡高	高2	26	75		1-1	2

ラッキールーザー順位						
タイブレーク決定戦敗者	藤木 里奈	洛西高	寺坂 美栄	西乙訓高		
取得ゲーム率敗者	大江 杏奈	桂高	清水 睦美	向陽高	西尾有葵子	京教大附属高
	青木 祐子	堀川高	岡本 理沙	京都明德高	小森 美佳	洛西高
予選2位	金谷 亜美	京都八幡高	吉岡 優美	京都明德高	四手井春菜	洛西高
	木本 結比	西乙訓高	金原 侑香	堀川高	馬場まどか	京都すばる高
	青木 栄実	洛西高	伊藤瑠李子	堀川高	五味小弥香	西乙訓高
	河田 杏那	洛西高	小出 理紗	西乙訓高	中西 里佳	乙訓高
	甲斐菜々子	桂高	西角 美咲	西乙訓高	名和 葉月	洛西高
	今田 優	桂高	岡辺みなみ	西乙訓高	織田 萌花	向陽高
	石川 詩織	洛西高	大槻亜弥架	洛西高	藤井 愛美	西乙訓高
	山口 莉奈	乙訓高	小川 美咲	京都八幡高	豊嶋 美樹	京都八幡高

	氏名	所属	学年	ア	イ	ウ	勝敗	順位	
				1	ア	村瀬 早香 井上 真理菜	長岡四小 北槇島小	小6 小6	
	イ	立山 莉帆 鷹野 柚貴	洛西高	高1 高1	06		06	0-2	3
	ウ	西角 美咲 岡辺 みなみ	西乙訓高	高1 高1	16	60		1-1	2

	氏名	所属	学年	ア	イ	ウ	エ	勝敗	順位	
				2	ア	岡本 理沙 都築 瑠璃	京都明德高	高2 高2		64
	イ	田矢 麻乃 小谷 知世	桂 高	高1 高1	46			67()	0-2(0.43)	3
	ウ	藤山 祐里香 渡辺 彩菜	堀川高	高2 高2	16			26	0-2(0.20)	4
	エ	竹田 美有 笹川 絢美	向陽高	高2 高2		76()	62		2-0(0.62)	2

	氏名	所属	学年	ア	イ	ウ	エ	勝敗	順位	
				3	ア	木村 侑美 山野 夏実	京都すばる高	高2 高2		75
	イ	小田 彩乃 石川 詩織	洛西高	高2 高2	57			62	1-1(0.56)	3
	ウ	田中 佐佳 五味 小弥香	西乙訓高	高2 高2	36			60	1-1(0.60)	2
	エ	平沼 敦美		高1 高1		26	06		0-2	4

	氏名	所属	学年	ア	イ	ウ	エ	勝敗	順位	
				4	ア	守本 ひとみ 野口 佐智恵	洛西高	高1 高1		62
	イ	東 春菜 萩野 恵	向陽高	高1 高1	26			26	0-2	4
	ウ	道堂 麻美 上垣 芳子	京都すばる高	高1 高2	26			61	1-1(0.53)	2
	エ	森川 理沙 山田 夏実	平安女学院高	高2 高2		62	16		1-1(0.46)	3

	氏名	所属	学年	ア	イ	ウ	エ	勝敗	順位	
				5	ア	小出 理紗 辻 倫子	西乙訓高	高2 高2		46
	イ	松田 英里香 杉 友恵	京都すばる高	高1 高1	64			60	2-0(0.75)	1
	ウ	藤田 梨紗 橋本 有梨香	向陽高	高2 高2	63			61	2-0(0.75)	2
	エ	下岡 真実 北出 朱美	京教大附属高	高2 高2		06	16		0-2(0.08)	4

松田 英里香 タイブレーク 藤田 梨紗  
杉 友恵 73 橋本 有梨香

	氏名	所属	学年	ア	イ	ウ	勝敗	順位		
				6	ア	花畑 采愛 長島 みお	西乙訓高	高1 高1		06
	イ	亀井 あずさ 藤原 美香	京都すばる高	高1 高1	60			26	1-1	2
	ウ	羽根田 知英 四手 井春菜	洛西高	高1 高1	63	62			2-0	1

	氏名	所属	学年	ア	イ	ウ	勝敗	順位				
7	ア	中西 里佳 香山 真菜美	乙訓高	高2	/	/	/	/				
				高2								
	イ	伊藤 瑠李子 青木 祐子	堀川高	高2					06	62	1-1	2
				高2								
	ウ	藤田 翼 古田 菜々美	西乙訓高	高2					16	26	0-2	3
				高2								

	氏名	所属	学年	ア	イ	ウ	エ	勝敗	順位				
8	ア	稲田 綾乃 織田 萌花	向陽高	高2	/	/	/	/	/				
				高2									
	イ	有馬 快枝 高岡 真希	桂 高	高2						06	36	0-2(0.20)	4
				高2									
	ウ	金原 侑香 橋谷 舞子	堀川高	高2						16	46	0-2(0.29)	3
				高1									
	エ	石井 千晴 田中 晶	京都八幡高	高1						63	64	2-0(0.63)	2
				高1									

	氏名	所属	学年	ア	イ	ウ	エ	勝敗	順位				
9	ア	中村 りさ 河田 杏那	洛西高	高2	/	/	/	/	/				
				高2									
	イ	加登 紫帆 嵯峨 根加純	平安女学院高	高2						06	46	0-2(0.25)	3
				高1									
	ウ	武岡 郁子 武岡 佳奈	西乙訓高	高2						16	36	0-2(0.25)	3
				高2									
エ	西尾 有葵子 湊 凧沙	京教大附属高	高1	64	63	2-0(0.63)	2						
			高1										

	氏名	所属	学年	ア	イ	ウ	エ	勝敗	順位				
10	ア	安莊 勇氣 木崎 菜那	パブリック樟葉	中2	/	/	/	/	/				
				中2									
	イ	小西 翔子 松田 美和	桂 高	高2						16	64	1-1(0.41)	3
				高2									
	ウ	溝口 菖子 青木 栄実	洛西高	高2						26	64	1-1(0.44)	2
				高2									
エ	藤井 愛美 田邊 理紗	西乙訓高	高1	46	46	0-2	4						
			高1										

	氏名	所属	学年	ア	イ	ウ	勝敗	順位					
11	ア	倉 千絵美 高尾 知江	堀川高	高2	/	/	/	/	/				
				高2									
	イ	名和 葉月 宮部 静香	洛西高	高1						26	16	0-2	3
				高1									
	ウ	竹本 笑子 大内あゆみ	西乙訓高	高2						06	61	1-1	2
				高2									

	氏名	所属	学年	ア	イ	ウ	勝敗	順位					
12	ア	長池 香 瀧脇 寛子	京教大附属高	高2	/	/	/	/	/				
				高2									
	イ	甲斐 菜々子 大江 杏奈	桂 高	高2						46	06	0-2	3
				高2									
	ウ	荻野 藍子 寺坂 美栄	西乙訓高	高1						16	60	1-1	2
				高1									

	氏名	所属	学年	ア	イ	ウ	エ	勝敗	順位	
13	ア	石田 育美	洛西高	高2		60	60		2-0(1.00)	1
		大槻 亜弥架		高2						
	イ	山口 千里	桂 高	高2	06			16	1-1(0.08)	4
		中嶋 菜穂		高2						
	ウ	下岡 由実	平安女学院中	中3	06			26	1-1(0.14)	3
		高橋 あゆみ		中3						
エ	村上 輝	向陽高	高2		61	62		2-0(0.8)	2	
	松井 麻美子		高2							

	氏名	所属	学年	ア	イ	ウ	エ	勝敗	順位	
14	ア	三古 晶子	乙訓高	高2		64	63		2-0(0.63)	2
		山口 莉奈		高2						
	イ	今田 優	桂 高	高1	46			16	0-2(0.29)	4
		高巢 京子		高1						
	ウ	田中 理恵	京都すばる高	高1	36			36	0-2(0.33)	3
		戸田 明日香		高1						
エ	吉岡 優美	京都明德高	高1		61	63		2-0(0.75)	1	
	木村 奈恵		高1							

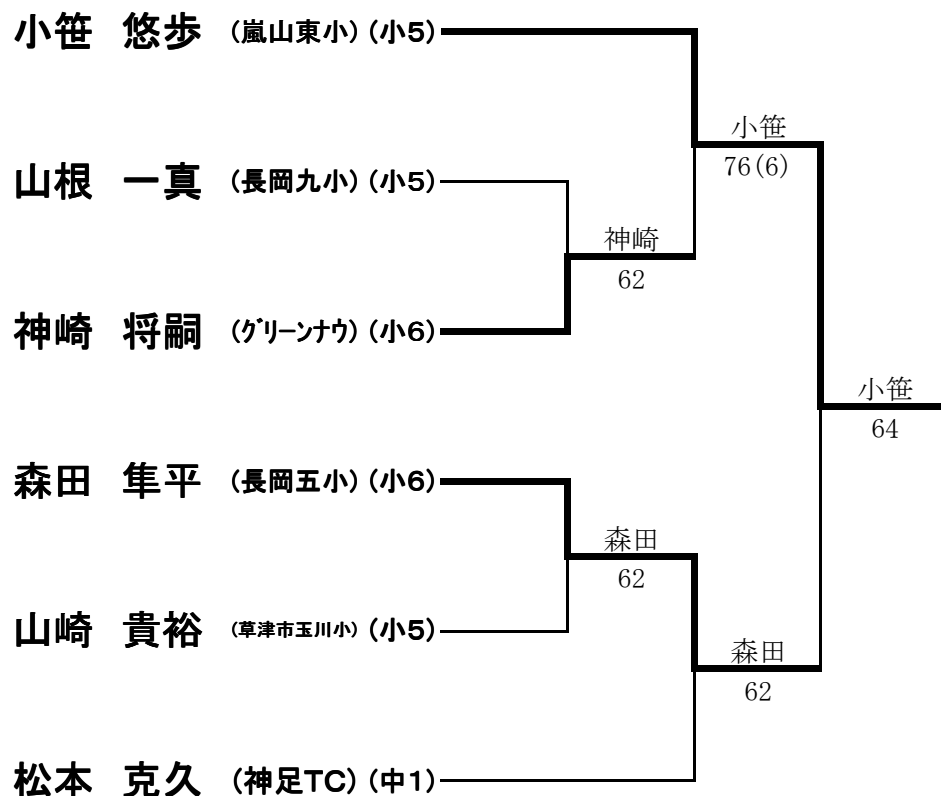
	氏名	所属	学年	ア	イ	ウ	エ	勝敗	順位	
15	ア	四方 美貴子	向陽高	高2		60	63		2-0(0.80)	1
		鳴海 恵子		高2						
	イ	八木 亜理砂	平安女学院中	中3	06			06	0-2(0.00)	4
		星 簇 志帆		中3						
	ウ	藤木 里奈	洛西高	高2	36			46	0-2(0.37)	3
		小森 美佳		高2						
エ	小川 美咲	京都八幡高	高1		60	64		2-0(0.75)	2	
	荒木 紗由莉		高1							

	氏名	所属	学年	ア	イ	ウ	エ	勝敗	順位	
16	ア	木本 結比	西乙訓高	高1		62	62		2-0(0.75)	1
		谷口 真里奈		高1						
	イ	清水 睦美	向陽高	高1	26			26	0-2(0.25)	4
		阪口 萌絵		高1						
	ウ	泉谷 紗也佳	堀川高	高2	26			46	0-2(0.33)	3
		吉川 青		高2						
エ	林 亜樹	洛西高	高2		62	64		2-0(0.67)	2	
	柄本 歩美		高2							

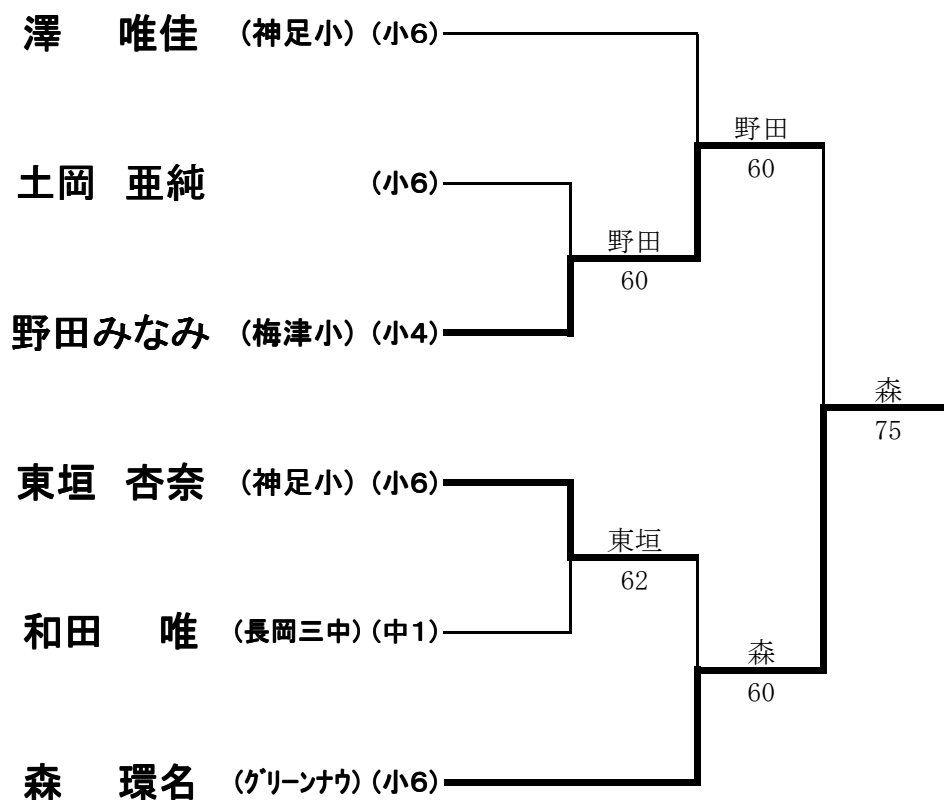
ラッキールーザー順位

ラッキールーザー順位						
ダブル決定戦敗者						
取得ゲーム率敗者	竹田 美有	向陽高	藤田 梨紗	向陽高	石井 千晴	京都八幡高
	笹川 絢美		橋本有梨香		田中 晶	
	西尾有葵子	京教大附属高	村上 輝	向陽高	三古 晶子	乙訓高
	湊 凧沙		松井麻美子		山口 莉奈	
	小川 美咲	京都八幡高	林 亜樹	洛西高		
	荒木紗由莉		柄本 歩美			
予選2位	西角 美咲	西乙訓高	田中 佐佳	西乙訓高	道堂 麻美	京都すばる高
	岡辺みなみ		五味小弥香		上垣 芳子	
	亀井あずさ	京都すばる高	伊藤瑠李子	堀川高	溝口 菖子	洛西高
	藤原 美香		青木 祐子		青木 栄実	
	竹本 笑子	西乙訓高	荻野 藍子	西乙訓高		
	大内あゆみ		寺坂 美栄			

## 14歳以下BS決勝トーナメント



## 14歳以下GS決勝トーナメント



\*本戦出場者は、本戦開始前に、ドロー抽選を行います。



14歳以下BS予選

	氏名	所属	学年	小池 雄也	松本 克久	稲荷 興心	勝敗	順位
1	小池 雄也	長岡五小	小6	/	16	06	02	3
	松本 克久	神足TC	中1		61	61	20	1
	稲荷 興心	神足小	小5		60	16	11	2

	氏名	所属	学年	小路 悠馬	片岡 遼	神崎 将嗣	勝敗	順位
2	小路 悠馬	長岡五小	小5	/	36	06	02	3
	片岡 遼	第四向陽小	小3		63	06	11	2
	神崎 将嗣	グリーンナウ	小6		60	60	20	1

	氏名	所属	学年	田淵 春歩	永田 寿輝	山崎 貴裕	勝敗	順位
3	田淵 春歩	長岡五小	小5	/	06	06	02	3
	永田 寿輝	神足TC	小6		60	26	11	2
	山崎 貴裕	草津市玉川小	小5		60	62	20	1

	氏名	所属	学年	小笹 悠歩	西澤 康平	湯川 淳輝	勝敗	順位
4	小笹 悠歩	嵐山東小	小5	/	60	60	20	1
	西澤 康平	長岡九小	小5		06	64	11	2
	湯川 淳輝	長岡五小	小6		06	46	02	3

	氏名	所属	学年	西澤 勇太	大坪 昂生	山根 一真	勝敗	順位
5	西澤 勇太	神足TC	中1	/	61	46	11	2
	大坪 昂生	長岡五小	小4		16	06	02	3
	山根 一真	長岡九小	小5		64	60	20	1

	氏名	所属	学年	香川 佳之	緑谷 翼	寺尾 紘輝	森田 隼平	勝敗	順位
6	香川 佳之	北横島小	小6	/	60	75		20(0.72)	2
	緑谷 翼	神足TC	中1		06		26	02(0.14)	4
	寺尾 紘輝	神足小	小4		57		26	02(0.35)	3
	森田 隼平	長岡五小	小6			62	62	20(0.75)	1

14歳以下GS予選

	氏名	所属	学年	寺坂 香那	野田みなみ	矢沢 友恵	勝敗	順位
1	寺坂 香那		中1		16	26	02	3
	野田みなみ	梅津小	小4	61		60	20	1
	矢沢 友恵	吉祥院小	小5	62	06		11	2

	氏名	所属	学年	橋本 采佳	池内 鈴奈	東垣 杏奈	勝敗	順位
2	橋本 采佳	長岡七小	小6		26	06	02	3
	池内 鈴奈	広沢小	小3	62		26	11	2
	東垣 杏奈	神足小	小6	60	62		20	1

	氏名	所属	学年	和田 唯	東 美穂	木村 睦	勝敗	順位
3	和田 唯	長岡三中	中1		64	63	20	1
	東 美穂	草津市山田小	小4	46		36	02	3
	木村 睦	長岡四中	中1	36	63		11	2

	氏名	所属	学年	八木美沙希	木崎 華那	森 環名	勝敗	順位
4	八木美沙希	神足小	小4		60	06	11	2
	木崎 華那	枚方市第3中	中1	06		06	02	3
	森 環名	グリーンナウ	小6	60	60		20	1

	氏名	所属	学年	竹田 晴香	小林 葉月	土岡 亜純	勝敗	順位
5	竹田 晴香	長岡三小	小5		63	26	11	2
	小林 葉月	長岡八小	小4	36		06	02	3
	土岡 亜純		小6	62	60		20	1

	氏名	所属	学年	澤井真優実	中村 茉樹	澤 唯佳	勝敗	順位
6	澤井真優実	御蔵山小	小4		61	16	11	2
	中村 茉樹	長岡三小	小4	16		06	02	3
	澤 唯佳	神足小	小6	61	60		20	1