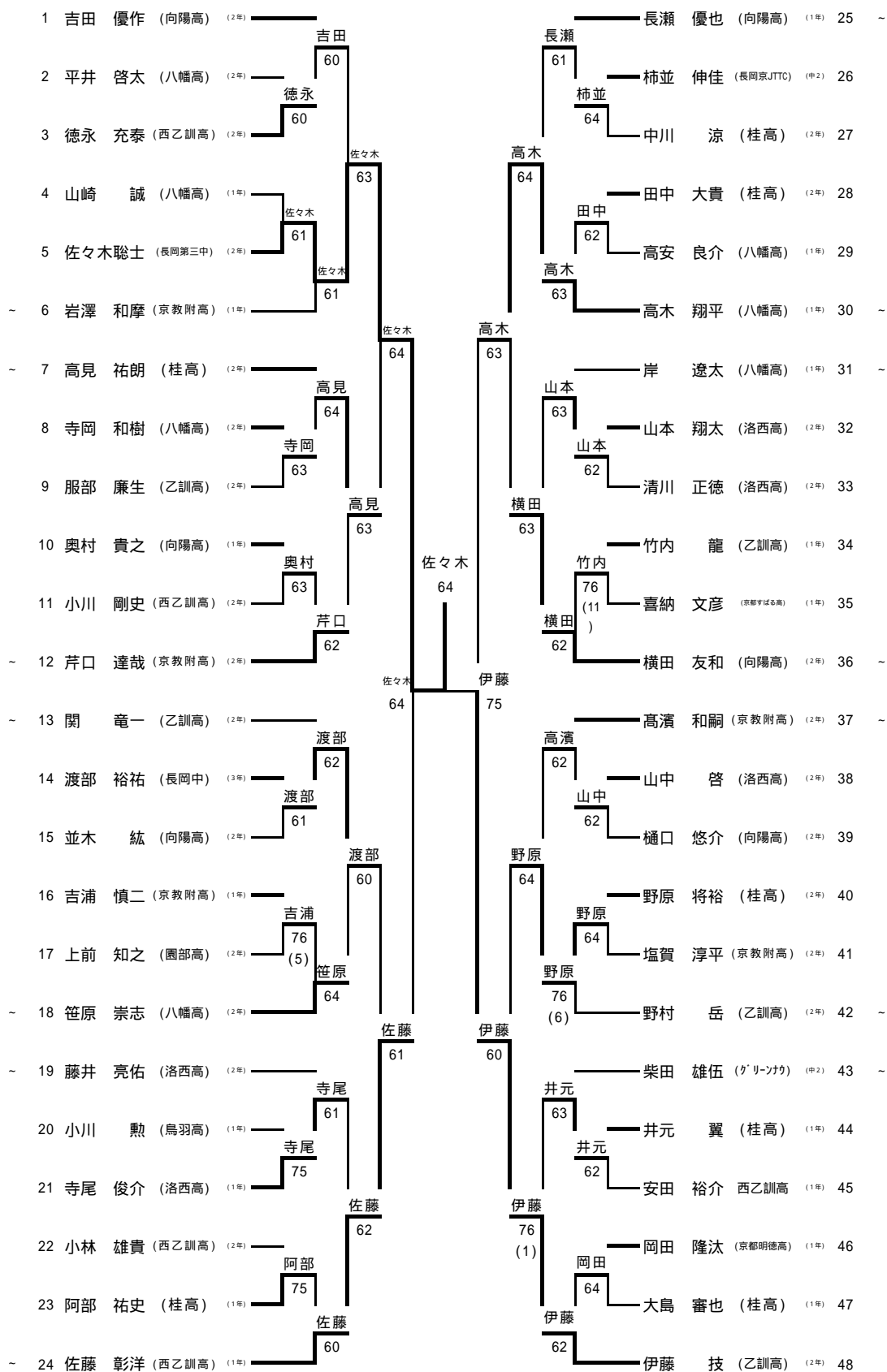


18BS 決勝



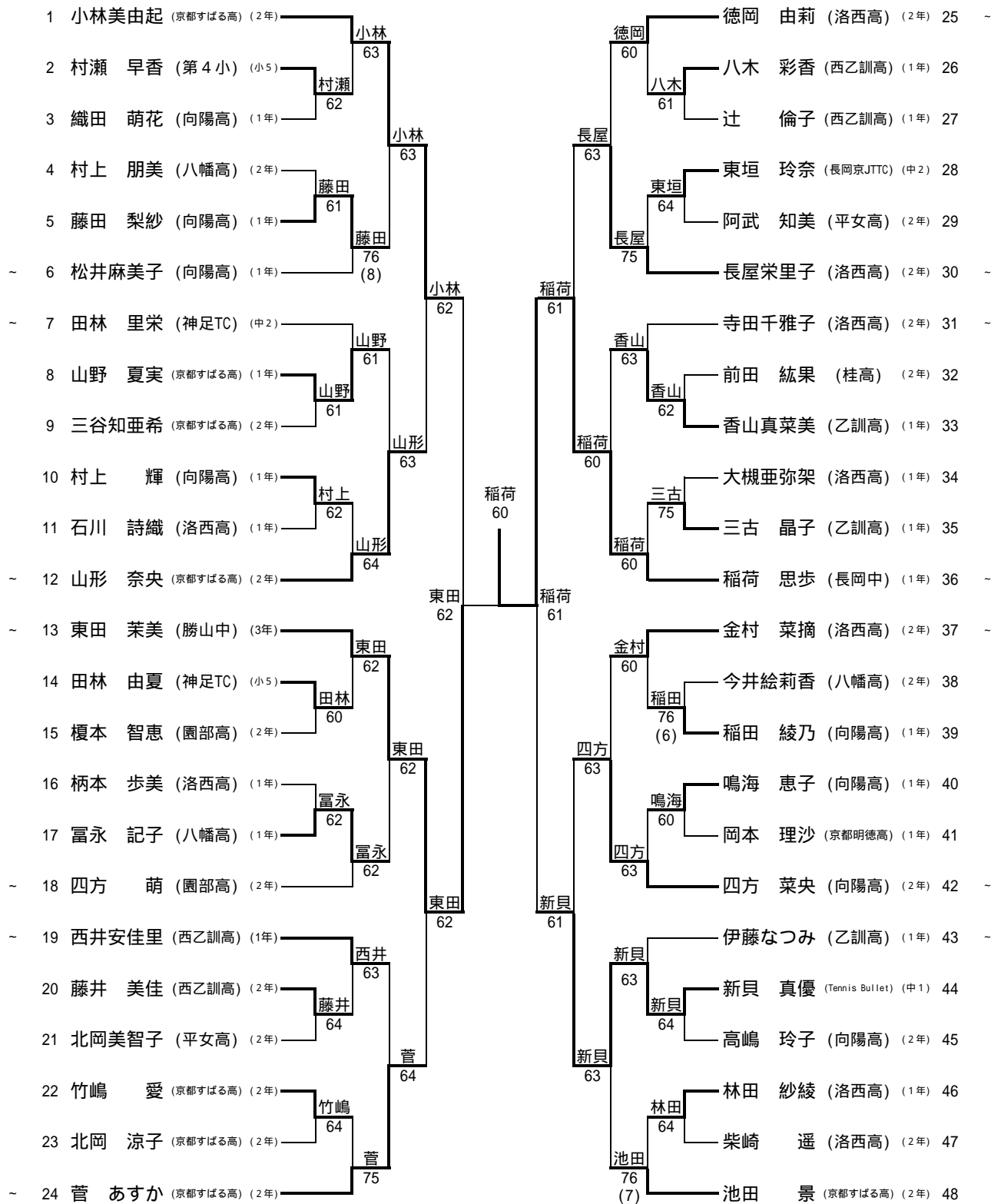
18BS シード順位

- | | | | |
|-----------------------------|-------------------|------------------|---------------------|
| 吉田 優作 (向陽高) (2年) | 横田 友和 (向陽高) (2年) | 芹口 達哉 (京教附高) (2) | 高木 翔平 (八幡高) (1年) |
| 寺尾 祐一 (長岡中) (3年) | 長瀬 優也 (向陽高) (1年) | 野村 岳 (乙訓高) (2年) | 岸 遼太 (八幡高) (1年) |
| 伊藤 技 (乙訓高) (2年) | 佐藤 彰洋 (西乙訓高) (1年) | 高見 祐朗 (桂高) (2年) | 笹原 崇志 (八幡高) (2年) |
| 関 竜一 (乙訓高) (2年) | 高濱 和嗣 (京教附高) (2年) | 藤井 亮佑 (洛西高) (2年) | 柴田 雄伍 (グリーンナリ) (中2) |

* シード寺尾欠場のため、シード伊藤以降、シード順が繰り上がります。

* 本戦出場者は、受付終了後、ドロウ抽選を行います。

18GS決勝

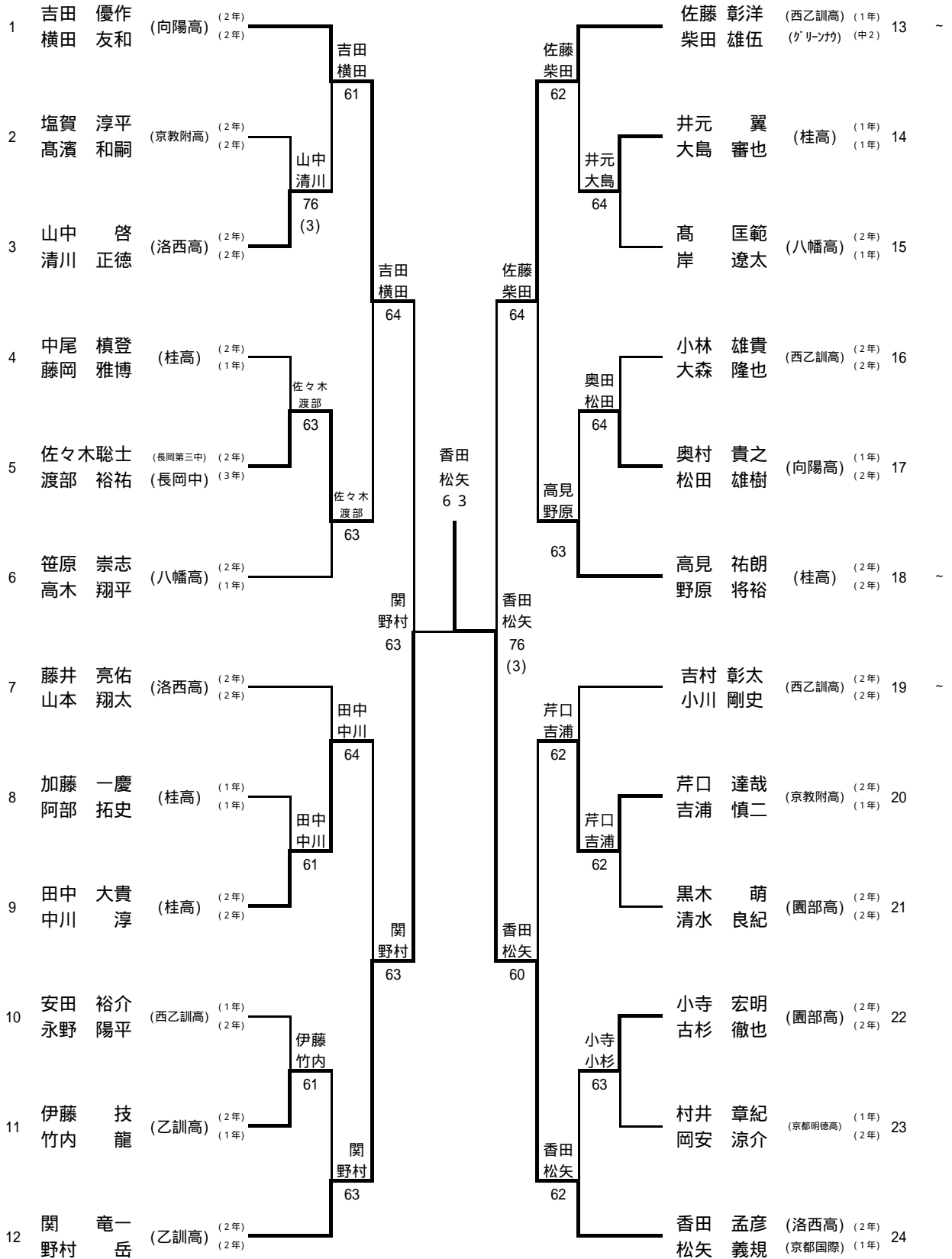


18BS シード順位

小林美由起(京都すばる高)(2年) 菅 あすか(京都すばる高)(2年) 金村 菜摘(洛西高)(2年) 長屋栄里子(洛西高)(2年)
 池田 景(京都すばる高)(2年) 徳岡 由莉(洛西高)(2年) 四方 菜央(向陽高)(2年) 寺田千雅子(洛西高)(2年)
 東田 菜美(勝山中)(3年) 高屋美帆(八幡高)(4年) 田林 里栄(神足TC)(中2) 四方 萌(園部高)(2年)
 稲荷 思歩(長岡中)(1年) 山形 奈央(京都すばる高)(2年) 西井安佳里(西乙訓高)(1年) 伊藤なつみ(乙訓高)(1年)

* シード高屋欠場のため、山形以降、シード順が繰り上がります。
 * 本戦出場者は、受付終了後、ドロウ抽選を行います。

18BD決勝

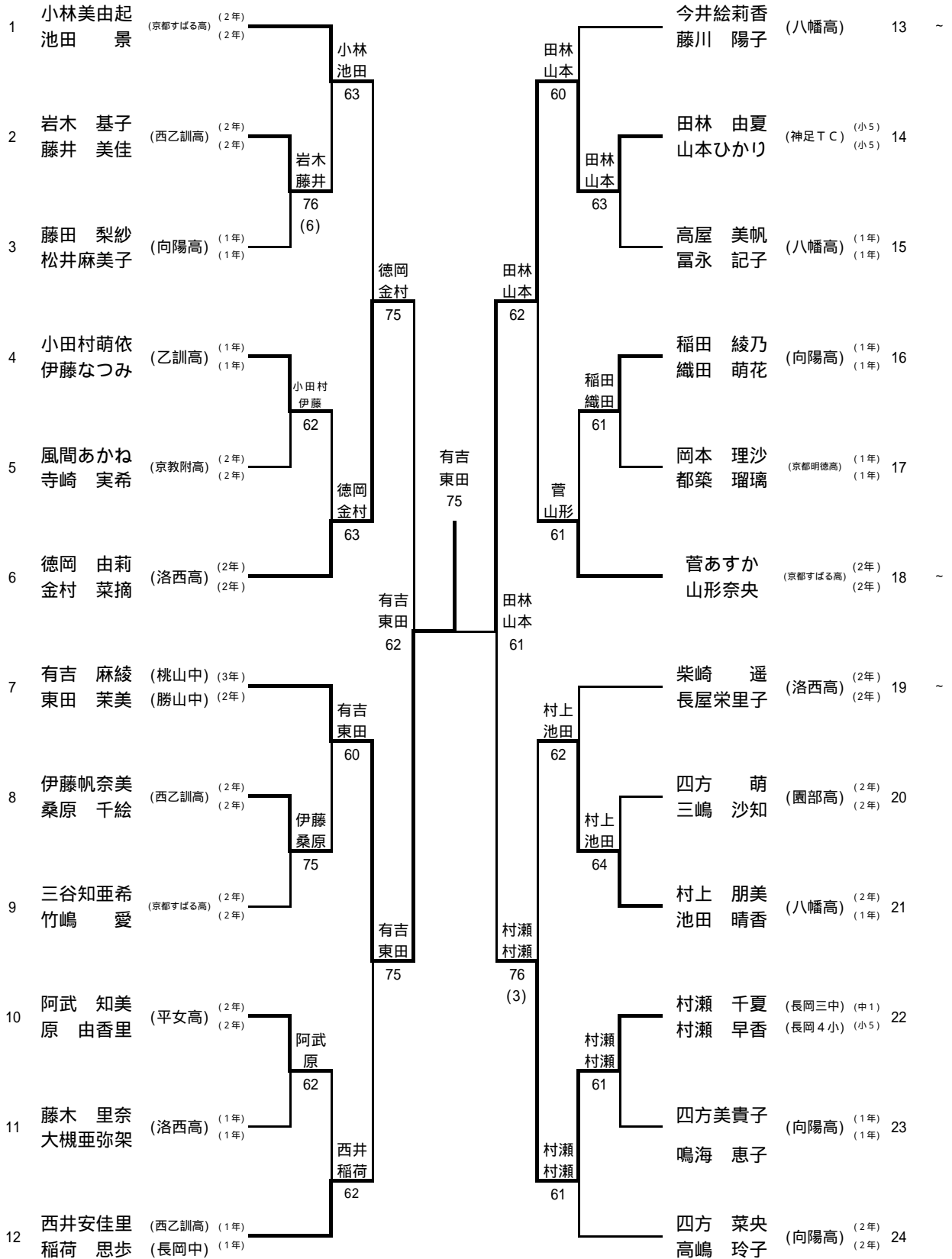


18BD シード順位

- | | |
|------------------------|--------------------------|
| 吉田 優作(向陽高)・横田 友和(向陽高) | 関 竜一(乙訓高)・野村 岳(乙訓高) |
| 香田 孟彦(洛西高)・松矢 義規(京都国際) | 佐藤 彰洋(西乙訓高)・柴田 雄伍(グリーンナ) |
| 藤井 亮佑(洛西高)・山本 翔太(洛西高) | 吉村 彰太(西乙訓高)・小川 剛史(西乙訓高) |
| 高見 祐朗(桂高)・野原 将裕(桂高) | 笹原 崇志(八幡高)・高木 翔平(八幡高) |

* 本戦出場者は、受付終了後、ドロ-抽選を行います。

18GD決勝



18GD シード順位

小林美由起(京都すばる高)・池田景(京都すばる高)
 四方 菜央(向陽)・高嶋 玲子(向陽)
 有吉 麻綾(桃山中)・東田 茉美(勝山中)
 菅あすか(京都すばる高)・山形奈央(京都すばる高)

西井安佳里(西乙訓高)・稲荷 思歩(長岡中)
 柴崎 遥(洛西高)・長屋栄里子(洛西高)
 徳岡 由莉(洛西高)・金村 菜摘(洛西高)
 今井絵莉香(八幡高)・藤川 陽子(八幡高)

* 本戦出場者は、受付終了後、ドロ-抽選を行います。

		中村 幸資	中尾 禎登	樋口 悠介	中村 秀彰	勝敗	順位
1	中村 幸資	洛西高	1年				
	中尾 禎登	桂高	2年		3 6	6 1	1 - 1
	樋口 悠介	向陽高	2年		6 3	6 4	2 - 0
	中村 秀彰	園部高	1年		1 6	4 6	0 - 2

		佐々木聡士	加藤 一慶	池田 武陽	松田 雄樹	勝敗	順位
2	佐々木聡士	長岡第三中	2年				
	加藤 一慶	桂高	1年	0 6		6 3	1-1(0.400)
	池田 武陽	京教附高	1年	1 6		4 6	0 - 2
	松田 雄樹	向陽高	2年		3 6	6 4	1-1(0.474)

		並木 紘	松本 淳	清水 良紀	岡野 悠樹	勝敗	順位
3	並木 紘	向陽高	2年				
	松本 淳	洛西高	1年	3 6		6 2	1-1(0.529)
	清水 良紀	園部高	2年	4 6		6 2	1-1(0.556)
	岡野 悠樹	京都すばる高	1年		2 6	2 6	0 - 2

		喜納 文彦	横井 啓太	阪本 貴史	勝敗	順位	
4	喜納 文彦	京都すばる高	1年		7 5	6 2	2 - 0
	横井 啓太	洛西高	2年	5 7		3 6	0 - 2
	阪本 貴史	八幡高	1年	2 6	6 3		1 - 1

		服部 廉生	濱田 洋一	瀬尾 大樹	岡安 涼介	勝敗	順位
5	服部 廉生	乙訓高	2年				
	濱田 洋一	桂高	1年	1 6		0 6	0-2(0.077)
	瀬尾 大樹	園部高	2年	3 6		5 7	0-2(0.381)
	岡安 涼介	京都明徳高	2年		6 0	7 5	2-0(0.722)

		神崎 智継	寺尾 俊介	古杉 徹也	勝敗	順位	
6	神崎 智継	ブリック	中2				
	寺尾 俊介	洛西高	1年	6 2		6 3	2 - 0
	古杉 徹也	園部高	2年	1 6	3 6		0 - 2

		岩澤 和摩	松井 亮	藤網 隆之	仙石 成人	勝敗	順位
7	岩澤 和摩	京教附高	1年				
	松井 亮	桂高	1年	2 6		6 3	1-1(0.471)
	藤網 隆之	京都すばる高	2年	2 6		7 6 (4)	1-1(0.429)
	仙石 成人	京都明徳高	1年		3 6	6 7 (4)	0 - 2

		高 匡範	森 有彌	岡田 隆汰	勝敗	順位	
8	高 匡範	八幡高	2年				
	森 有彌	京教附高	1年	7 5		3 6	1 - 1
	岡田 隆汰	京都明徳高	1年	6 4	6 3		2 - 0

		清水 卓也	藤岡 雅博	竹内 龍	芦田 陽介	勝敗	順位	
9	清水 卓也	塔南高	1年	6 4	1 6	1-1(0.412)	3	
	藤岡 雅博	桂高	1年	4 6		1 6	0 - 2	4
	竹内 龍	乙訓高	1年	6 1		6 1	2 - 0	1
	芦田 陽介	八幡高	2年		6 1	1 6	1-1(0.500)	2

		谷田 大地	中村 大輔	中田 大地	勝敗	順位		
10	谷田 大地	リナー中	2年	6 1	6 1	2 - 0	(本戦欠場)	
	中村 大輔	洛西高	2年	1 6		6 3	1 - 1	2
	中田 大地	園部高	1年	1 6	3 6		0 - 2	3

		谷口 冬馬	木花 翔吾	平井 啓太	中村 俊哉	勝敗	順位	
11	谷口 冬馬	京都すばる高	2年	6 2	6 7 (3)	1-1(0.571)	2	
	木花 翔吾	京教附高	1年	2 6		2 6	0 - 2	4
	平井 啓太	八幡高	2年	7 6 (3)		6 2	2 - 0	1
	中村 俊哉	洛西高	1年		6 2	2 6	1-1(0.500)	3

		上前 知之	戎原 拓哉	小林 佳史	勝敗	順位		
12	上前 知之	園部高	2年	6 3	6 3	2 - 0	1	
	戎原 拓哉	桂高	1年	3 6		1 6	0 - 2	3
	小林 佳史	向陽高	2年	3 6	6 1		1 - 1	2

		小寺 宏明	有富 哲郎	笠原 爽平	山崎 誠	勝敗	順位	
13	小寺 宏明	園部高	2年	7 5	6 1	2-0(0.684)	2	
	有富 哲郎	洛西高	2年	5 7		1 6	0-2(0.316)	3
	笠原 爽平	西乙訓高	1年	1 6		3 6	0-2(0.250)	4
	山崎 誠	八幡高	1年		6 1	6 3	2-0(0.750)	1

		小鍛治泰斗	阿部 祐史	阿部 航野	勝敗	順位		
14	小鍛治泰斗	京教附高	2年	6 7 (5)	6 4	1 - 1	2	
	阿部 祐史	桂高	1年	7 6 (5)		6 1	2 - 0	1
	阿部 航野	向陽高	1年	4 6	1 6		0 - 2	3

		足立 大樹	宮本 裕成	小川 剛史	内田 耕平	勝敗	順位	
15	足立 大樹	洛西高	1年	5 7	3 6	0-2(0.381)	3	
	宮本 裕成	京教附高	1年	7 5		6 0	2-0(0.722)	2
	小川 剛史	西乙訓高	2年	6 3		6 0	2-0(0.800)	1
	内田 耕平	京都すばる高	1年		0 6	0 6	0-2(0.000)	4

		村井 章紀	吉浦 慎二	藤井 佑輔	勝敗	順位		
16	村井 章紀	京都明徳高	1年	1 6	6 0	1 - 1	2	
	吉浦 慎二	京教附高	1年	6 1		6 1	2 - 0	1
	藤井 佑輔	乙訓高	1年	0 6	1 6		0 - 2	3

		田中 大貴	大八木孝拓	若林 達也	井上 雄太	勝敗	順位
17	田中 大貴	桂高	2年	6 1	6 3	2 - 0	1
	大八木孝拓	洛西高	2年	1 6		6 3	1-1(0.438)
	若林 達也	乙訓高	1年	3 6		6 2	1-1(0.529)
	井上 雄太	京都すばる高	1年		3 6	2 6	0 - 2

		清川 正徳	塩谷 地	平野 貴大	勝敗	順位	
18	清川 正徳	洛西高	2年	6 0	6 2	2 - 0	1
	塩谷 地	桂高	1年	0 6		2 6	0 - 2
	平野 貴大	西乙訓高	2年	6 2	2 6		1 - 1

		徳永 充泰	和田 章	谷口 恭平	大堂 哲也	勝敗	順位
19	徳永 充泰	西乙訓高	2年	6 1	6 2	2 - 0	1
	和田 章	京教附高	1年	1 6		1 6	0 - 2
	谷口 恭平	園部高	2年	2 6		6 2	1-1(0.500)
	大堂 哲也	京都すばる高	1年		6 1	2 6	1-1(0.533)

		塩賀 淳平	竹内 輝彦	里 拓馬	勝敗	順位	
20	塩賀 淳平	京教附高	2年	6 0	6 3	2 - 0	1
	竹内 輝彦	桂高	1年	0 6		0 6	0 - 2
	里 拓馬	向陽高	1年	3 6	6 0		1 - 1

		三嶋 洋貴	井元 翼	小林 亮太	永野 陽平	勝敗	順位
21	三嶋 洋貴	同志社中	3年				
	井元 翼	桂高	1年		6 0	7 5	2 - 0
	小林 亮太	園部高	2年		0 6	6 0 (W.O.)	1 - 0
	永野 陽平	西乙訓高	2年		5 7	0 6 (N.S.)	0 - 1

		奥村 貴之	小松 靖明	小林 奎佑	勝敗	順位	
22	奥村 貴之	向陽高	1年	6 3	6 2	2 - 0	1
	小松 靖明	京教附高	1年	3 6		6 2	1 - 1
	小林 奎佑	西乙訓高	1年	2 6	2 6		0 - 2

		高見 和弥	大島 審也	上仲 寛太	勝敗	順位	
23	高見 和弥	リ-ソウ中	3年	1 6	4 6	0 - 2	3
	大島 審也	桂高	1年	6 1		6 4	2 - 0
	上仲 寛太	園部高	2年	6 4	4 6		1 - 1

		黒木 萌	中川 涼	河本 光毅	勝敗	順位	
24	黒木 萌	園部高	2年	1 6	6 0 (W.O.)	1 - 1	2
	中川 涼	桂高	2年	6 1		6 0 (W.O.)	2 - 0
	河本 光毅	京都すばる高	1年	06(NS)	06(NS)		

				渡部 裕祐	三宅 洸太郎	岡本 卓也	真下 遼	勝敗	順位
25	渡部 裕祐	長岡中	3年		6 0	6 3		2 - 0	1
	三宅 洸太郎	京教附高	1年	0 6			6 2	1-1(0.429)	3
	岡本 卓也	園部高	2年	3 6			6 1	1-1(0.563)	2
	真下 遼	京都すばる高	1年		2 6	1 6		0 - 2	4

				寺岡 和樹	澤井 真明	場勝 一喜	勝敗	順位	
26	寺岡 和樹	八幡高	2年		6 3	6 0		2 - 0	1
	澤井 真明	京教附高	1年	3 6		6 3		1 - 1	2
	場勝 一喜	洛西高	1年	0 6	3 6			0 - 2	3

				山中 啓	室井 康平	山口 和真	上田 啓太	勝敗	順位
27	山中 啓	洛西高	2年		6 3	6 2		2 - 0	1
	室井 康平	京教附高	1年	3 6			7 5	1-1(0.476)	2
	山口 和真	園部高	2年	2 6			6 4	1-1(0.444)	3
	上田 啓太	西乙訓高	1年		5 7	4 6		0 - 2	4

				小川 勲	田中健太郎	瀬尾 直樹	勝敗	順位	
28	小川 勲	鳥羽高	1年		6 1	6 0		2 - 0	1
	田中健太郎	桂高	1年	1 6		4 6		0 - 2	3
	瀬尾 直樹	園部高	1年	0 6	6 4			1 - 1	2

				安田 裕介	保海 晃平	丸山 文功	柿並 伸佳	勝敗	順位
29	安田 裕介	西乙訓高	1年		6 1	6 3		2-0(0.750)	2
	保海 晃平	京教附高	1年	1 6			0 6	0-2(0.077)	4
	丸山 文功	園部高	2年	3 6			3 6	0-2(0.333)	3
	柿並 伸佳	長岡京JTTC	中2		6 0	6 3		2-0(0.800)	1

				山本 翔太	矢野 雅也	高安 良介	勝敗	順位	
30	山本 翔太	洛西高	2年		6 2	6 2		2 - 0	1
	矢野 雅也	京教附高	1年	2 6		0 6		0 - 2	3
	高安 良介	八幡高	1年	2 6	6 0			1 - 1	2

				小林 雄貴	横田 達哉	岡田 太一	並木 智也	勝敗	順位
31	小林 雄貴	西乙訓高	2年		6 2	6 0		2 - 0	1
	横田 達哉	京教附高	1年	2 6			7 5	1-1(0.450)	3
	岡田 太一	向陽高	1年	0 6			2 6	0 - 2	4
	並木 智也	乙訓高	1年		5 7	6 2		1-1(0.550)	2

				野原 将裕	樹山 竜太	五田 篤志	勝敗	順位	
32	野原 将裕	桂高	2年		6 0	6 2		2 - 0	1
	樹山 竜太	洛西高	2年	0 6		6 1		1 - 1	2
	五田 篤志	京都すばる高	1年	2 6	1 6			0 - 2	3

ラッキールーザー順位					
タイトル決定戦敗者					
取得ゲーム率敗者	岡安 涼介	小寺 宏明	宮本 裕成	安田 裕介	
予選2位	中尾 禎登	松田 雄樹	清水 良紀	阪本 貴史	神崎 智継
	松井 亮	森 有彌	芦田 陽介	中村 大輔	谷口 冬馬
	小林 佳史	小鍛治泰斗	村井 章紀	若林 達也	平野 貴大
	大堂 哲也	里 拓馬	小林 亮太	小松 靖明	上仲 寛太
	黒木 萌	岡本 卓也	澤井 真明	室井 康平	瀬尾 直樹
	高安 良介	並木 智也	樹山 竜太		

18BD予選 1

				ア	イ	ウ	エ	勝敗	順位						
1	ア	山中 啓	洛西高	2年	/	/	/	/	/						
		清川 正徳		2年						6 4	6 0	2 - 0	1		
	イ	矢野 雅也	京教附高	1年						4 6		4 6	0 - 2	4	
		三宅 洸太郎		1年											
	ウ	上前 知之	園部高	2年						0 6			7 6 (5)	1-1(0.368)	3
		瀬尾 大樹		2年											
エ	長瀬 優也	向陽高	1年		6 4	6 7 (5)		1-1(0.522)	2						
	大山 将志	京都学園高	1年												

				ア	イ	ウ	勝敗	順位						
2	ア	安田 裕介	西乙訓高	1年	/	/	/	/	/					
		永野 陽平		2年						6 4	6 0	2 - 0	1	
	イ	宮本 裕成	京教附高	1年						4 6		6 3	1 - 1	2
		森 有彌		1年										
	ウ	藤井 佑輔	乙訓高	1年						0 6	3 6		0 - 2	3
		並木 智也		1年										

				ア	イ	ウ	勝敗	順位						
3	ア	伊藤 技	乙訓高	2年	/	/	/	/	/					
		竹内 龍		1年						6 0	7 6 (5)	2 - 0	1	
	イ	塩谷 地	桂高	1年						0 6		1 6	0 - 2	3
		檀 秀将		1年										
	ウ	平井 啓太	八幡高	2年						6 7 (5)	6 1		1 - 1	2
		寺岡 和樹		2年										

				ア	イ	ウ	エ	勝敗	順位						
4	ア	小林 雄貴	西乙訓高	2年	/	/	/	/	/						
		大森 隆也		2年						6 1	6 0	——	2 - 0	1	
	イ	高木 健嗣	桂高	1年						1 6		4 6	——	0 - 2	3
		田中健太郎		1年											
	ウ	真下 遼	京都すばる高	1年						0 6	6 4		——	1 - 1	2
		内田 耕平		1年											
	エ	場勝 一喜	洛西高	1年						——	——	——	——	——	——
		中村 大輔		2年											

				ア	イ	ウ	勝敗	順位						
5	ア	高 匡範	八幡高	2年	/	/	/	/	/					
		岸 遼太		1年						6 3	6 3	2 - 0	1	
	イ	山村 翔太	桂高	1年						3 6		1 6	0 - 2	3
		石原 大輝		1年										
	ウ	樋口 悠介	向陽高	2年						3 6	6 1		1 - 1	2
		並木 紘		2年										

18BD予選 2

				ア	イ	ウ	勝敗	順位									
6	ア	井元 翼	桂高	1年	\	7 5	6 1	2 - 0	1								
		大島 審也		1年													
	イ	小鍛治泰斗	京教附高	2年						5 7	1 6	0 - 2	3				
		室井 康平		1年													
	ウ	川本 暁	西乙訓高	2年										1 6	6 1	1 - 1	2
		平野 貴大		2年													

				ア	イ	ウ	エ	勝敗	順位												
7	ア	田中 大貴	桂高	2年	\	6 1	6 0	2-0(0.923)	1												
		中川 淳		2年																	
	イ	中田 大地	園部高	1年						1 6	4 6	0-2(0.294)	3								
		中村 秀彰		1年																	
	ウ	井上 雄太	京都すばる高	1年										0 6	4 6	0-2(0.250)	4				
		河本 光毅		1年																	
	エ	岡田 隆汰	京都明徳高	1年														6 4	6 4	2-0(0.600)	2
		仙石 成人		1年																	

				ア	イ	ウ	勝敗	順位									
8	ア	村井 章紀	京都明徳高	1年	\	6 4	6 4	2 - 0	1								
		岡安 涼介		2年													
	イ	岡本 卓也	園部高	2年						4 6	3 6	0 - 2	3				
		小林 亮太		2年													
	ウ	服部 廉生	乙訓高	2年										4 6	6 3	1 - 1	2
		若林 達也		1年													

				ア	イ	ウ	勝敗	順位									
9	ア	喜納 文彦	京都すばる高	1年	\	1 6	4 6	0 - 2	3								
		五田 篤志		1年													
	イ	中尾 禎登	桂高	2年						6 1	7 6 (5)	2 - 0	1				
		藤岡 雅博		1年													
	ウ	芦田 陽介	八幡高	2年										6 4	6 7 (5)	1 - 1	2
		山崎 誠		1年													

				ア	イ	ウ	エ	勝敗	順位												
#	ア	黒木 萌	園部高	2年	\	6 4	6 4	2 - 0	1												
		清水 良紀		2年																	
	イ	保海 晃平	京教附高	1年						4 6	6 4	1-1(0.500)	2								
		小松 靖明		1年																	
	ウ	大堂 哲也	京都すばる高	1年										4 6	7 6 (6)	1-1(0.478)	3				
		岡野 悠樹		1年																	
	エ	横井 啓太	洛西高	2年														4 6	6 7 (6)	0 - 2	4
		樹山 竜太		2年																	

18BD予選 3

				ア	イ	ウ	勝敗	順位				
#	ア	奥村 貴之 松田 雄樹	向陽高	1年	/	/	/	/				
				2年					6 0	6 1	2 - 0	1
	イ	澤井 真明 横田 達哉	京教附高	1年					0 6	3 6	0 - 2	3
				1年								
	ウ	谷口 恭平 丸山 文功	園部高	2年					1 6	6 3	1 - 1	2
2年												

				ア	イ	ウ	勝敗	順位				
#	ア	塩賀 淳平 高濱 和嗣	京教附高	2年	/	/	/	/				
				2年					6 0	6 0	2 - 0	1
	イ	小出 昌平 本田 忠誠	桂高	1年					0 - 6	5 7	0 - 2	3
				1年								
	ウ	東郷 務 横山 幸史	西乙訓高	1年					0 6	7 5	1 - 1	2
1年												

				ア	イ	ウ	エ	勝敗	順位					
#	ア	芹口 達哉 吉浦 慎二	京教附高	2年	/	/	/	/	/					
				1年						6 1	6 2	2 - 0	1	
	イ	住本 力斗 松井 亮	桂高	1年						1 6		6 3	1-1(0.438)	3
				1年										
	ウ	里 拓馬 阿部 航野	向陽高	1年						2 6		6 4	1-1(0.444)	2
				1年										
	エ	阪本 貴史 高安 良介	八幡高	1年							3 6	4 6	0 - 2	4
1年														

				ア	イ	ウ	勝敗	順位				
#	ア	佐々木 聡士 渡部 裕祐	長岡第三中	2年	/	/	/	/				
			長岡中	3年					6 0	6 1	2 - 0	1
	イ	上仲 寛太 山口 和真	園部高	2年					0 6	2 6	0 - 2	3
				2年								
	ウ	谷口 冬馬 藤網 隆之	京都すばる高	2年					1 6	6 2	1 - 1	2
2年												

				ア	イ	ウ	勝敗	順位				
#	ア	小寺 宏明 古杉 徹也	園部高	2年	/	/	/	/				
				2年					6 1	7 6 (2)	2 - 0	1
	イ	池田 武陽 岩澤 和摩	京教附高	1年					1 6	7 6 (0)	1 - 1	2
				1年								
	ウ	上田 啓太 笠原 爽平	西乙訓高	1年					6 7 (2)	6 7 (0)	0 - 2	3
1年												

18BD予選 4

				ア	イ	ウ	エ	勝敗	順位			
#	ア	加藤 一慶	桂高	1年	/	/	/	2-0(1.000)	1			
		阿部 拓史		1年								
	イ	木花 翔吾	京教附高	1年				0 6	/	/	0-2(0.000)	4
		和田 章		1年								
	ウ	岡田 太一	向陽高	1年				0 6	/	/	0-2(0.200)	3
		小林 佳史		2年								
	エ	柿並 伸佳	長岡京JTTC	中2				/	/	/	2-0(0.800)	2
		小谷 拓哉		中1								

ラッキールーザー順位						
ダブル決定戦敗者						
取得ゲーム率敗者		岡田 隆汰	柿並 伸佳			
		仙石 成人	小谷 拓哉			
予選 2 位		長瀬 優也	宮本 裕成	平井 啓太	真下 遼	樋口 悠介
		大山 将志	森 有彌	寺岡 和樹	内田 耕平	並木 紘
		川本 暁	服部 廉生	芦田 陽介	保海 晃平	谷口 恭平
		平野 貴大	若林 達也	山崎 誠	小松 靖明	丸山 文功
		東郷 務	里 拓馬	谷口 冬馬	池田 武陽	
		横山 幸史	阿部 航野	藤網 隆之	岩澤 和摩	

18GS予選1

				亀山 典子	岸田 侑子	金谷 亜美	小田村萌依	勝敗	順位
1	亀山 典子	桂高	2年		7 6 (5)	6 3		2-0(0.591)	2
	岸田 侑子	西乙訓高	2年	6 7 (5)			0 6	0-2(0.316)	3
	金谷 亜美	八幡高	1年	3 6			1 6	0-2(0.250)	4
	小田村萌依	乙訓高	1年		6 1	6 0		2-0(0.923)	1 (本戦欠場)

				三嶋 沙知	藤井 美佳	岸本 紫穂	上垣 芳子	勝敗	順位
2	三嶋 沙知	園部高	2年		3 6	6 2		1-1(0.529)	3
	藤井 美佳	西乙訓高	2年	6 3			6 1	2 - 0	1
	岸本 紫穂	桂高	1年	2 6			6 1	1-1(0.533)	2
	上垣 芳子	京都すばる高	1年		1 6	1 6		0 - 2	4

				今井絵莉香	小林祐希佳	木村 侑美	勝敗	順位
3	今井絵莉香	八幡高	2年		6 1	6 3	2 - 0	1
	小林祐希佳	西乙訓高	2年	1 6		2 6	0 - 2	3
	木村 侑美	京都すばる高	1年	3 6	6 2		1 - 1	2

				都築 瑠璃	岩木 基子	竹田 美有	柄本 歩美	勝敗	順位
4	都築 瑠璃	京都明德高	1年		4 6	7 6 (4)		1-1(0.478)	2
	岩木 基子	西乙訓高	2年	6 4			2 6	1-1(0.444)	3
	竹田 美有	向陽	1年	6 7 (4)			2 6	0 - 2	4
	柄本 歩美	洛西高	1年		6 2	6 2		2 - 0	1

				安川 美帆	横田 優	三古 晶子	小森 美佳	勝敗	順位
5	安川 美帆	西乙訓高	2年		6 1	6 7 (4)		1-1(0.600)	2
	横田 優	園部高	2年	1 6			7 6 (4)	1-1(0.400)	3
	三古 晶子	乙訓高	1年	7 6 (4)			6 4	2 - 0	1
	小森 美佳	洛西高	1年		6 7 (6)	4 6		0 - 2	4

				榎本 智恵	五味小弥香	森本 彩香	勝敗	順位
6	榎本 智恵	園部高	2年		6 3	6 2	2 - 0	1
	五味小弥香	西乙訓高	1年	3 6		6 2	1 - 1	2
	森本 彩香	桂高	2年	2 6	2 6		0 - 2	3

18GS予選2

				林田 紗綾	伊藤帆奈美	長池 香	笹川 絢美	勝敗	順位
7	林田 紗綾	洛西高	1年		6 4	6 1		2 - 0	1
	伊藤帆奈美	西乙訓高	2年	4 6			6 4	1-1(0.500)	2
	長池 香	京教附高	1年	1 6			6 1	1-1(0.500)	2
	笹川 絢美	向陽	1年		4 6	1 6		0 - 2	4

				岡本 理沙	余田 治美	小西 翔子	石場 愛季	勝敗	順位
8	岡本 理沙	京都明徳高	1年		6 4	6 4		2 - 0	1
	余田 治美	西乙訓高	2年	4 6			6 3	1-1(0.526)	2
	小西 翔子	桂高	1年	4 6			6 7 (5)	0 - 2	4
	石場 愛季	京都すばる高	2年		3 6	7 6 (5)		1-1(0.455)	3

				鄭 悠希	辻 倫子	高岡 真希	勝敗	順位
9	鄭 悠希	京教附高	2年		2 6	6 1	1 - 1	2
	辻 倫子	西乙訓高	1年	6 2		6 3	2 - 0	1
	高岡 真希	桂高	1年	1 6	3 6		0 - 2	3

				三谷知亜希	藤田 翼	北村 美樹	有馬 快枝	勝敗	順位
10	三谷知亜希	京都すばる高	2年		6 3	6 1		2 - 0	1
	藤田 翼	西乙訓高	1年	3 6			6 1	1-1(0.562)	2
	北村 美樹	京都明徳高	1年	1 6			3 6	0 - 2	4
	有馬 快枝	桂高	1年		1 6	6 3		1-1(0.412)	3

				小川 悠	中野みつき	森川 理沙	富永 記子	勝敗	順位
11	小川 悠	桂高	2年		6 0	4 6		1-1(0.625)	2
	中野みつき	西乙訓高	1年	0 6			1 6	0 - 2	4
	森川 理沙	平女高	1年	6 4			2 6	1-1(0.444)	3
	富永 記子	八幡高	1年		6 1	6 2		2 - 0	1

				前田 紘果	武岡 佳奈	神崎知恵美	勝敗	順位
12	前田 紘果	桂高	2年		6 0	6 1	2 - 0	1
	武岡 佳奈	西乙訓高	1年	0 6		7 6 (4)	1 - 1	2
	神崎知恵美	京都すばる高	1年	1 6	6 7 (4)		0 - 2	3

18GS予選3

				東垣 玲奈	此島麻里絵	古田菜々美	奥井裕美香	勝敗	順位
13	東垣 玲奈	長岡京JTTC	中2		6 0	6 0		2 - 0	1
	此島麻里絵	桂高	2年	0 6			6 1	1-1(0.462)	3
	古田菜々美	西乙訓高	1年	0 6			6 0	1-1(0.500)	2
	奥井裕美香	平女高	1年		1 6	0 6		0 - 2	4

				藤川 陽子	田中 佐佳	下岡 真実	山崎はるか	勝敗	順位
14	藤川 陽子	八幡高	2年		6 1	6 1		2 - 0	1 (本戦欠場)
	田中 佐佳	西乙訓高	1年	1 6			7 5	1-1(0.421)	3
	下岡 真実	京教附高	1年	1 6			6 1	1-1(0.500)	2
	山崎はるか	桂高	2年		5 7	1 6		0 - 2	4

				香山真菜美	竹本 笑子	金子 梨恵	勝敗	順位
15	香山真菜美	乙訓高	1年		6 2	6 2	2 - 0	1
	竹本 笑子	西乙訓高	1年	2 6		4 6	0 - 2	3
	金子 梨恵	桂高	2年	2 6	6 4		1 - 1	2

				阿武 知美	小出 理紗	瀧脇 寛子	山野 夏実	勝敗	順位
16	阿武 知美	平女高	2年		6 3	6 2		2-0(0.706)	2
	小出 理紗	西乙訓高	1年	3 6			2 6	0-2(0.294)	3
	瀧脇 寛子	京教附高	1年	2 6			1 6	0-2(0.200)	4
	山野 夏実	京都すばる高	1年		6 2	6 1		2-0(0.800)	1

				小池 美穂	村上 朋美	西角有加里	橋本有梨香	勝敗	順位
17	小池 美穂	長岡京JTTC	中2		1 6	0 6		0 - 2	4
	村上 朋美	八幡高	2年	6 1			4 6	1-1(0.588)	2
	西角有加里	西乙訓高	2年	6 0			6 2	2 - 0	1 (本戦欠場)
	橋本有梨香	向陽	1年		6 4	2 6		1-1(0.444)	3

				高嶋 玲子	桑原 千絵	松田 美和	勝敗	順位
18	高嶋 玲子	向陽	2年		6 0	6 1	2 - 0	1
	桑原 千絵	西乙訓高	2年	0 6		6 3	1 - 1	2
	松田 美和	桂高	1年	1 6	3 6		0 - 2	3

18GS予選4

			風間あかね	河田 杏那	中西 里佳	村上 輝	勝敗	順位	
19	風間あかね	京教附高	2年	_____	_____	_____	_____	_____	
	河田 杏那	洛西高	1年	_____	_____	1 6	3 6	0 - 2	3
	中西 里佳	乙訓高	1年	_____	6 1	_____	6 7 (4)	1 - 1	2
	村上 輝	向陽	1年	_____	6 3	7 6 (4)	_____	2 - 0	1

			松井麻美子	青木 栄実	山口 千里	浜田 伶奈	勝敗	順位	
20	松井麻美子	向陽	1年	_____	6 1	6 2	_____	2 - 0	1
	青木 栄実	洛西高	1年	1 6	_____	_____	6 1	1-1(0.500)	3
	山口 千里	桂高	1年	2 6	_____	_____	6 1	1-1(0.533)	2
	浜田 伶奈	平女高	1年	_____	1 6	1 6	_____	0 - 2	4

			竹嶋 愛	伊澤 彩	今井 明里	勝敗	順位	
21	竹嶋 愛	京都すばる高	2年	_____	6 4	6 2	2 - 0	1
	伊澤 彩	洛西高	2年	4 6	_____	2 6	0 - 2	3
	今井 明里	八幡高	1年	2 6	6 2	_____	1 - 1	2

			原一由香里	中村 りさ	山崎 縫	稲田 綾乃	勝敗	順位	
22	原一由香里	平女高	2年	_____	_____	_____	_____	_____	
	中村 りさ	洛西高	1年	_____	_____	6 3	1 6	1 - 1	2
	山崎 縫	西乙訓高	1年	_____	3 6	_____	2 6	0 - 2	3
	稲田 綾乃	向陽	1年	_____	6 1	6 2	_____	2 - 0	1

			武岡 郁子	大槻亜弥架	赤井 友美	勝敗	順位	
23	武岡 郁子	西乙訓高	1年	_____	4 6	6 2	1 - 1	2
	大槻亜弥架	洛西高	1年	6 4	_____	6 0	2 - 0	1
	赤井 友美	八幡高	2年	2 6	0 6	_____	0 - 2	3

			湯川 紗未	藤田 梨紗	石田 育美	城内 紫帆	勝敗	順位	
24	湯川 紗未	長岡京JTTC	中2	_____	4 6	4 6	_____	0 - 2	4
	藤田 梨紗	向陽	1年	6 4	_____	_____	6 4	2 - 0	1
	石田 育美	洛西高	1年	6 4	_____	_____	2 6	1-1(0.444)	3
	城内 紫帆	園部高	1年	_____	4 6	6 2	_____	1-1(0.556)	2

18GS予選5

				鳴海 恵子	溝口 菫子	近藤 恵美	川島 京佳	勝敗	順位
25	鳴海 恵子	向陽	1年		7 6 (3)	6 0		2 - 0	1
	溝口 菫子	洛西高	1年	6 7 (3)			6 0	1-1(0.632)	2
	近藤 恵美	園部高	1年	0 6			1 6	0 - 2	4
	川島 京佳	平女高	1年		0 6	6 1		1-1(0.462)	3

				柴崎 遥	大江 杏奈	西田 美紅	勝敗	順位	
26	柴崎 遥	洛西高	2年		6 0	6 1		2 - 0	1
	大江 杏奈	桂高	1年	0 6		4 6		0 - 2	3
	西田 美紅	園部高	1年	1 6	6 4			1 - 1	2

				新貝 真優	喜田莉佳子	四方美貴子	秦野 詩織	勝敗	順位
27	新貝 真優	Tennis Bull et	中1		6 1	6 1		2 - 0	1
	喜田莉佳子	洛西高	1年	1 6			6 2	1-1(0.467)	3
	四方美貴子	向陽	1年	1 6			6 1	1-1(0.500)	2
	秦野 詩織	園部高	2年		2 6	1 6		0 - 2	4

				村井 渚	中嶋 菜穂	池田 晴香	北岡美智子	勝敗	順位
28	村井 渚	乙訓高	2年		6 1	3 6		1-1(0.563)	2
	中嶋 菜穂	桂高	1年	1 6			1 6	0 - 2	4
	池田 晴香	八幡高	1年	6 3			2 6	1-1(0.471)	3
	北岡美智子	平女高	2年		6 1	6 2		2 - 0	1

				八木 彩香	小田 彩乃	織田 萌花	勝敗	順位	
29	八木 彩香	西乙訓高	1年		6 4	7 5		2 - 0	1
	小田 彩乃	洛西高	1年	4 6		3 6		0 - 2	3
	織田 萌花	向陽	1年	5 7	6 3			1 - 1	2

				田林 由夏	藤木 里奈	豊嶋 美樹	小川 りえ	勝敗	順位
30	田林 由夏	神足TC	小5		6 1	6 2		2 - 0	1
	藤木 里奈	洛西高	1年	1 6			0 6	0 - 2	4
	豊嶋 美樹	八幡高	1年	2 6			6 3	1-1(0.471)	3
	小川 りえ	平女高	2年		6 0	3 6		1-1(0.600)	2

18GS予選6

			大内あゆみ	石川 詩織	北岡 涼子	井上 輝莉	勝敗	順位	
31	大内あゆみ	西乙訓高	1年		3 6	5 7		0-2(0.381)	3
	石川 詩織	洛西高	1年	6 3			6 1	2-0(0.750)	1
	北岡 涼子	京都すばる高	2年	7 5			6 1	2-0(0.684)	2
	井上 輝莉	園部高	1年		1 6	1 6		0-2(0.143)	4

			村瀬 早香	山口 莉奈	小西久美子	甲斐菜々子	勝敗	順位	
32	村瀬 早香	第4小	小5		6 0	6 0		2 - 0	1
	山口 莉奈	乙訓高	1年	0 6			6 4	1-1(0.375)	3
	小西久美子	京都すばる高	2年	0 6			6 1	1-1(0.462)	2
	甲斐菜々子	桂高	1年		4 6	1 6		0 - 2	4

ラッキールーザー順位						
ダブル決定戦敗者						
取得ゲーム率敗者	亀山 典子	阿武 知美	北岡 涼子			
予選2位	岸本 紫穂	木村 侑美	都築 瑠璃	安川 美帆	五味小弥香	
	伊藤帆奈美	長池 香	余田 治美	鄭 悠希	藤田 翼	
	小川 悠	武岡 佳奈	古田菜々美	下岡 真実	金子 梨恵	
	村上 朋美	桑原 千絵	中西 里佳	山口 千里	今井 明里	
	中村 りさ	武岡 郁子	城内 紫帆	溝口 菖子	西田 美紅	
	四方美貴子	村井 渚	織田 萌花	小川 りえ	小西久美子	

18GD予選1

				ア	イ	ウ	勝敗	順位				
1	ア	林田 紗綾	洛西高	1年	/	/	/	/				
		林 亜樹	洛西高	1年					6 0	4 6	1 - 1	2
	イ	山崎はるか	桂高	2年					0 6	1 6	0 - 2	3
		金子 梨恵	桂高	2年								
	ウ	藤田 梨紗	向陽高	1年					6 4	6 1	2 - 0	1
		松井麻美子	向陽高	1年								

				ア	イ	ウ	勝敗	順位				
2	ア	高屋 美帆	八幡高	1年	/	/	/	/				
		富永 記子	八幡高	1年					6 3	6 4	2 - 0	1
	イ	橋本有梨香	向陽高	1年					3 6	6 4	1 - 1	2
		村上 輝	向陽高	1年								
	ウ	前田 紘果	桂高	2年					4 6	4 6	0 - 2	3
		中嶋 菜穂	桂高	1年								

				ア	イ	ウ	エ	勝敗	順位						
3	ア	亀山 典子	桂高	2年	/	/	/	/	/						
		小川 悠	桂高	2年						0 6	4 6	0 - 2	4		
	イ	金谷 亜美	八幡高	1年						6 0		4 6	1-1(0.625)	2	
		豊嶋 美樹	八幡高	1年											
	ウ	寺田千雅子	洛西高	2年						6 4		6 7 (4)	1-1(0.522)	3	
		伊澤 彩	洛西高	2年											
	エ	伊藤帆奈美	西乙訓高	2年							6 4	7 6 (4)		2 - 0	1
		桑原 千絵	西乙訓高	2年											

				ア	イ	ウ	エ	勝敗	順位					
4	ア	稲田 綾乃	向陽高	1年	/	/	/	/	/					
		織田 萌花	向陽高	1年						6 2	6 3	2 - 0	1	
	イ	柄本 歩美	洛西高	1年						2 6		7 6 (4)	1-1(0.429)	3
		小田 彩乃	洛西高	1年										
	ウ	石場 愛季	京都すばる高	2年						3 6		3 6	0 - 2	4
		神崎知恵美	京都すばる高	1年										
	エ	小出 理紗	西乙訓高	1年							6 7 (4)	6 3	1-1(0.545)	2
		余田 治美	西乙訓高	2年										

				ア	イ	ウ	エ	勝敗	順位					
5	ア	四方 萌	園部高	2年	/	/	/	/	/					
		三嶋 沙知	園部高	2年						7 6 (6)	6 4	2 - 0	1	
	イ	溝口 菖子	洛西高	1年						6 7 (6)		7 5	1-1(0.520)	2
		青木 栄実	洛西高	1年										
	ウ	大江 杏奈	桂高	1年						4 6		5 7	0 - 2	4
		甲斐菜々子	桂高	1年										
	エ	五味小弥香	西乙訓高	1年							5 7	7 5	1-1(0.500)	3
		中野みつぎ	西乙訓高	1年										

18GD予選2

				ア	イ	ウ	工	勝敗	順位						
6	ア	村上 朋美	八幡高	2年	/	/	/	/	/	/					
		池田 晴香		1年							6 3	6 4	2 - 0	1	
	イ	此島 麻里絵	桂高	2年							3 6		6 2	1-1(0.529)	3
		森本 彩香		2年											
	ウ	岸田 侑子	西乙訓高	2年							4 6		6 1	1-1(0.588)	2
		小林 祐希佳		2年											
工	北村 美樹	京都明徳高	1年		2 6	1 6		0 - 2	4						
	福岡 亜里沙		1年												

				ア	イ	ウ	勝敗	順位							
7	ア	岩木 基子	西乙訓高	2年	/	/	/	/	/	/					
		藤井 美佳		2年							6 3	6 0	2 - 0	1	
	イ	喜田 莉佳子	洛西高	1年							3 6		6 3	1 - 1	2
		小森 美佳		1年											
	ウ	山口 千里	桂高	1年							0 6	3 6		0 - 2	3
		高岡 真希		1年											

				ア	イ	ウ	勝敗	順位							
8	ア	安川 美帆	西乙訓高	2年	/	/	/	/	/	/					
		西角 有加里		2年							6 3	6 2	2 - 0	1 (本戦欠場)	
	イ	鄭 悠希	京教附高	2年							3 6		6 2	1 - 1	2
		長池 香		2年											
	ウ	近藤 恵美	園部高	1年							2 6	2 6		0 - 2	3
		井上 輝莉		1年											

				ア	イ	ウ	工	勝敗	順位						
9	ア	小田村 萌依	乙訓高	1年	/	/	/	/	/	/					
		伊藤 なつみ		1年							6 0	6 2	2-0(0.857)	1	
	イ	岩崎 文菜	京教附高	2年							0 6		4 6	0-2(0.250)	4
		長谷川 輝		2年											
	ウ	北岡 涼子	京都すばる高	2年							2 6		4 6	0-2(0.333)	3
		木村 侑美		1年											
工	小西 翔子	桂高	1年		6 4	6 4		2-0(0.600)	2						
	松田 美和		1年												

				ア	イ	ウ	工	勝敗	順位						
#	ア	三谷 知亜希	京都すばる高	2年	/	/	/	/	/	/					
		竹嶋 愛		2年							7 6 (5)	6 1	2 - 0	1	
	イ	八木 彩香	西乙訓高	1年							6 7 (5)		6 4	1-1(0.522)	3
		山崎 縫		1年											
	ウ	中村 りさ	洛西高	1年							1 6		6 0	1-1(0.538)	2
		河田 杏那		1年											
工	西田 美紅	園部高	1年		4 6	0 6		0 - 2	4						
	澤田 夏		1年												

18GD予選3

				ア	イ	ウ	エ	勝敗	順位			
#	ア	田林 由夏	神足TC	小5	/	/	/	/	2 - 0	1		
		山本ひかり		小5								
	イ	岸本 紫穂	桂高	1年					0 6	7 5	1-1(0.389)	3
		有島 快枝		1年								
	ウ	笹川 絢美	向陽高	1年					0 6	6 3	1-1(0.400)	2
		竹田 美有		1年								
	エ	小川 りえ	平女高	2年					5 7	3 6	0 - 2	4
		北岡美智子		2年								

				ア	イ	ウ	勝敗	順位			
#	ア	榎本 智恵	園部高	2年	/	/	/	1-1(0.500)	2		
		横田 優		2年							
	イ	藤木 里奈	洛西高	1年				5 7	6 2	1-1(0.550)	1
		大槻亜弥架		1年							
	ウ	竹本 笑子	西乙訓高	1年				7 5	2 6	1-1(0.450)	3
		辻 倫子		1年							

				ア	イ	ウ	エ	勝敗	順位		
#	ア	村瀬 千夏	長岡三中	中1	/	/	/	2-0(0.800)	1		
		村瀬 早香		長岡4小						小5	
	イ	秦野 詩織	園部高	2年				0 6	3 6	0 - 2	4
		城内 紫帆		1年							
	ウ	瀧脇 寛子	京教附高	2年				3 6	7 6 (4)	1 - 1	3
		下岡 真実		2年							
	エ	古田菜々美	西乙訓高	1年				6 3	6 7 (4)	2-0(0.545)	2
		田中 佐佳		1年							

				ア	イ	ウ	エ	勝敗	順位		
#	ア	阿武 知美	平女高	2年	/	/	/	2 - 0	1		
		原 由香里		2年							
	イ	四方美貴子	向陽高	1年				5 7	6 4	1-1(0.500)	2
		鳴海 恵子		1年							
	ウ	大内あゆみ	西乙訓高	1年				1 6	7 6 (4)	1-1(0.400)	3
		武岡 郁子		1年							
	エ	今井 明里	八幡高	1年				4 6	6 7 (4)	0 - 2	4
		上垣 芳子		京都すばる高							

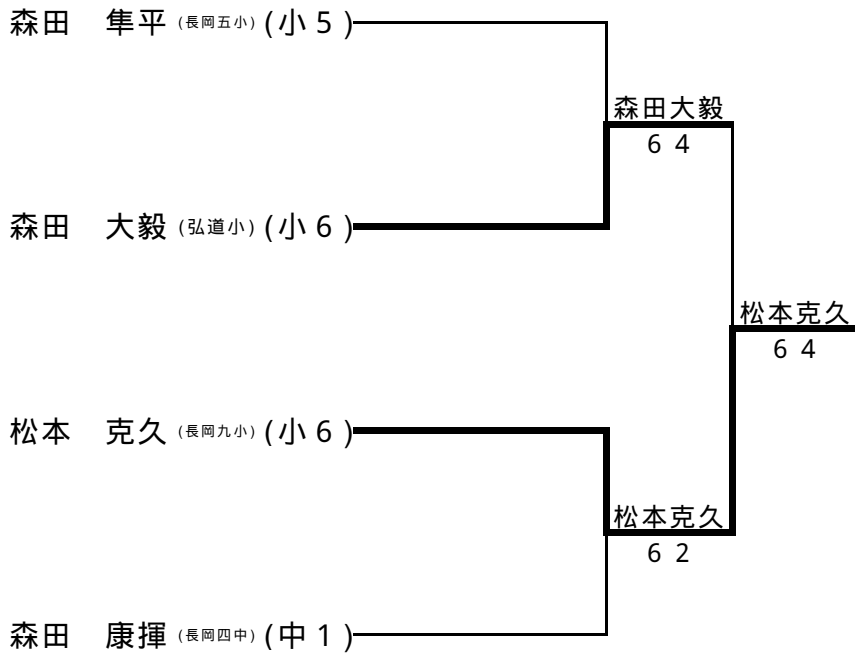
				ア	イ	ウ	エ	勝敗	順位		
#	ア	岡本 理沙	京都明德高	1年	/	/	/	2 - 0	1		
		都築 瑠璃		1年							
	イ	武岡 佳奈	西乙訓高	1年				1 6	0 6	0 - 2	4
		藤田 翼		1年							
	ウ	中西 里佳	乙訓高	1年				1 6	6 2	1-1(0.467)	3
		山口 莉奈		1年							
	エ	小西久美子	京都すばる高	2年				6 0	2 6	1-1(0.571)	2
		山野 夏実		1年							

18GD予選4

				ア	イ	ウ	勝敗	順位					
#	ア	風間あかね	京教附高	2年	\	\	\	\	\				
		寺崎 実希		2年						7 5	6 2	2 - 0	1
	イ	石川 詩織	洛西高	1年						5 7	4 6	0 - 2	3
		石田 育美		1年									
	ウ	三古 晶子	乙訓高	1年						2 6	6 4	1 - 1	2
		香山真菜美		1年									

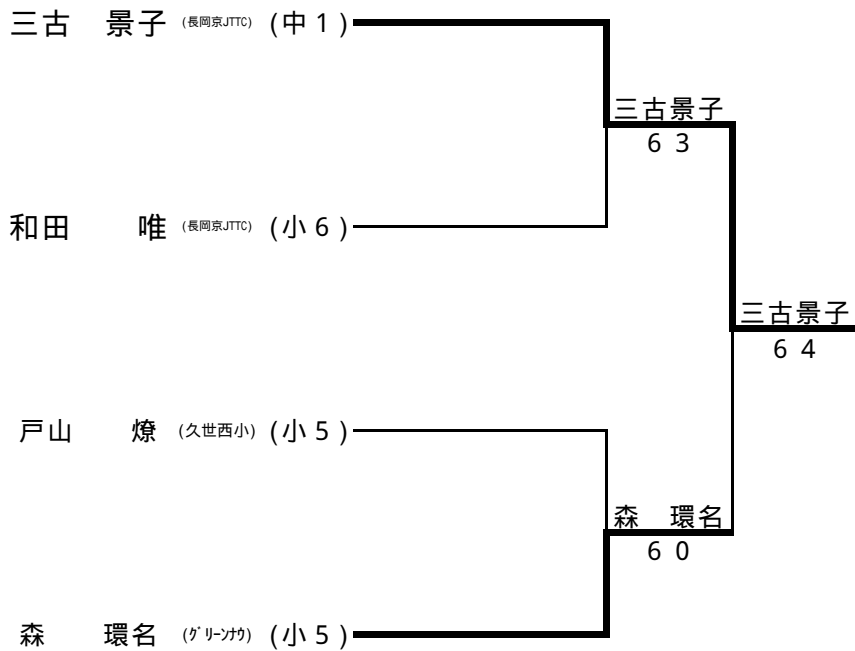
ラッキールーザー順位					
ダブル決定戦敗者					
取得ゲーム率敗者	古田 菜々美				
	田中 佐佳				
予選 2 位	林田 紗綾	橋本有梨	香金谷 亜美	小出 理紗	溝口 菖子
	林 亜樹	村上 輝	豊嶋 美樹	余田 治美	青木 栄実
	岸田 侑子	喜田莉佳子	鄭 悠希	小西 翔子	中村 りさ
	小林祐希佳	小森 美佳	長池 香	松田 美和	河田 杏那
	笹川 絢美	夏本 智恵	四方美貴子	小西久美子	三古 晶子
	竹田 美有	横田 優	嶋海 恵子	山野 夏実	香山真菜美

14歳以下BS決勝トーナメント



* 本戦出場者は、本戦開始前に、ドロ－抽選を行います。

14歳以下GS決勝トーナメント



* 本戦出場者は、本戦開始前に、ドロ－抽選を行います。

14歳以下BS予選

				森田 康揮	古田 啓悟	小池 雄也	山根 一真	勝敗	順位
1	森田 康揮	長岡四中	中1		6 3	6 0		2-0	1
	古田 啓悟	向陽小	小6	3 6			6 2	1-1(0.529)	2
	小池 雄也	長岡京JTTC	小5	0 6			3 6	0-2	4
	山根 一真	長岡九小	小4		4 6	6 3		1-1(0.526)	3

				香山 雅博	松本 克久	神崎 将嗣	寺尾 紘輝	勝敗	順位
2	香山 雅博	長岡京JTTC	中1		2 6	1 6		0-2(0.200)	3
	松本 克久	長岡九小	小6	6 2			6 0	2-0(0.857)	1
	神崎 将嗣	グリーンワ	小5	6 1			6 2	2-0(0.800)	2
	寺尾 紘輝	神足小	小3		0 6	2 6		0-2(0.143)	4

				岡田 一馬	森田 大毅	永田 寿輝	加藤 隆聖	勝敗	順位
3	岡田 一馬	櫻原中	中1		1 6	6 0		1-1(0.538)	2
	森田 大毅	弘道小	小6	6 1			6 1	2 - 0	1
	永田 寿輝	長岡八小	小5	0 6			0 6	0 - 2	4
	加藤 隆聖	第六向陽小	小5		1 6	6 0		1-1(0.538)	2

				稲荷 興心	上田 健太	湯川 淳輝	森田 隼平	勝敗	順位
4	稲荷 興心	神足小	小4		6 3	6 1		2-0(0.750)	2
	上田 健太	松陽小	小5	3 6			0 6	0-2(0.200)	3
	湯川 淳輝	長岡京JTTC	小5	1 6			0 6	0-2(0.077)	4
	森田 隼平	長岡五小	小5		6 0	6 0		2-0(1.000)	1

14歳以下GS予選

				柴田 紗希	和田 唯	澤 唯佳	勝敗	順位
1	柴田 紗希	神足TC	中1		2 6	6 3	1-1	2
	和田 唯	長岡京JTTC	小6	6 2		6 2	2-0	1
	澤 唯佳	神足小	5年	3 6	2 6		0-2	3

				三古 景子	木村 睦	船橋 英奈	東垣 杏奈	勝敗	順位
2	三古 景子	長岡京JTTC	中1		6 2	6 1		2-0	1
	木村 睦	第5小	小6	2 6			6 0	1-1(0.571)	2
	船橋 英奈	島本3小	5年	1 6			3 6	0-2	4
	東垣 杏奈	長岡京JTTC	小5		0 6	6 3		1-1(0.400)	3

				小谷 美尋	森 環名	橋本 采佳	東 美穂	勝敗	順位
3	小谷 美尋	神足TC	中1		0 6	6 2		1-1(0.429)	3
	森 環名	グリーンワ	小5	6 0			6 1	2-0	1
	橋本 采佳	長岡京JTTC	小5	3 6			2 6	0-2	4
	東 美穂	Tennis Bul let	小3		1 6	6 3		1-1(0.438)	2

				船橋 若菜	戸山 燎	寺坂 香那	勝敗	順位
4	船橋 若菜	島本2中	中1		2 6	7 6 (3)	1-1	2
	戸山 燎	久世西小	小5	6 2		6 0 (W.O.)	2-0	1
	寺坂 香那	長岡京JTTC	小6	6 7 (3)	0 6 (N.S.)		0-2	3