

2006長岡京市ジュニアテニス選手権大会 18BS

2006. 4. 1. SAT.

洛西浄化センター公園 天候 晴れ

優勝：二塚 裕介

八幡高校



準優勝：中川 貴之

向陽高校



3位：松矢 雄志

西乙訓高校



3位：松矢 義規

長岡三中



2006長岡京市ジュニアテニス選手権大会 18BD

2006. 4. 2. SUN. ~ 3. MON

アクアパルコ洛西 (洛西浄化センター公園)

天候 SUN. 11°C小雨~雨のため順延 MON. 13°C快晴

優勝：中川 貴之 (向陽高校)

準優勝：松浦 慧 (西乙訓高校)

大栢 拓也 (明德高校)

松矢 雄志 (西乙訓高校)



3位：長谷川 誉透 (洛西高校)

3位：漆原 大介 (京教大付属)

井上 桂宏 (洛西高校)

芹口 達哉 (京教大付属)



2006長岡京市ジュニアテニス選手権大会 18GS

2006. 4. 2. SUN. ~ 3. MON

アクアパルコ洛西 (洛西浄化センター公園)

天候 SUN. 11°C小雨~雨のため順延 MON. 13°C快晴

優勝：鵜木 友美 (向陽高校)

準優勝：高橋 麻由美 (洛西高校)



3位：穂山 香里 (向陽高校)

3位：笠 明日香 (八幡高校)



2006長岡京市ジュニアテニス選手権大会 18GD

2006. 4. 1. SAT.

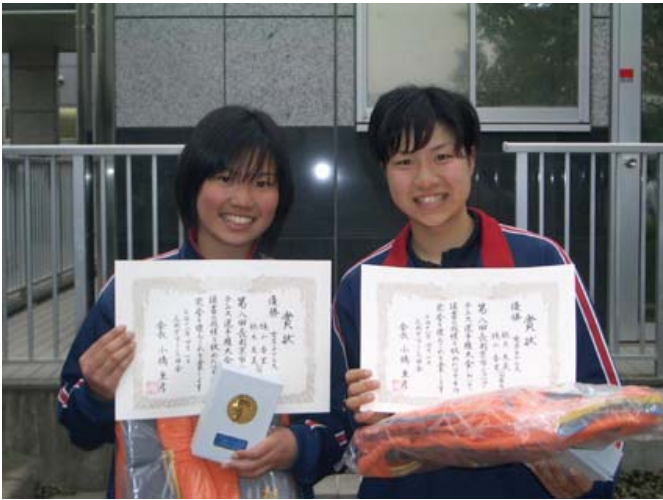
アクアパルコ洛西 (洛西浄化センター公園) 天候 SAT. 9℃ 晴れ

優勝：稲山 香里 (向陽高校)

鵜木 友美 (向陽高校)

準優勝：万木 稚沙子 (八幡高校)

岸 菜摘 (八幡高校)



3位：安本 奈央 (園部高校)

近藤 絢美 (園部高校)

3位：中西 紗弥 (八幡高校)

前田 祐加子 (八幡高校)



2006長岡京市ジュニアテニス選手権大会 14BS

2006. 3. 19. SUN.

アクアパルコ洛西 (洛西浄化センター公園)

天候 6℃ くもり一時晴れ

優勝 柴田 貴史 (二条中)

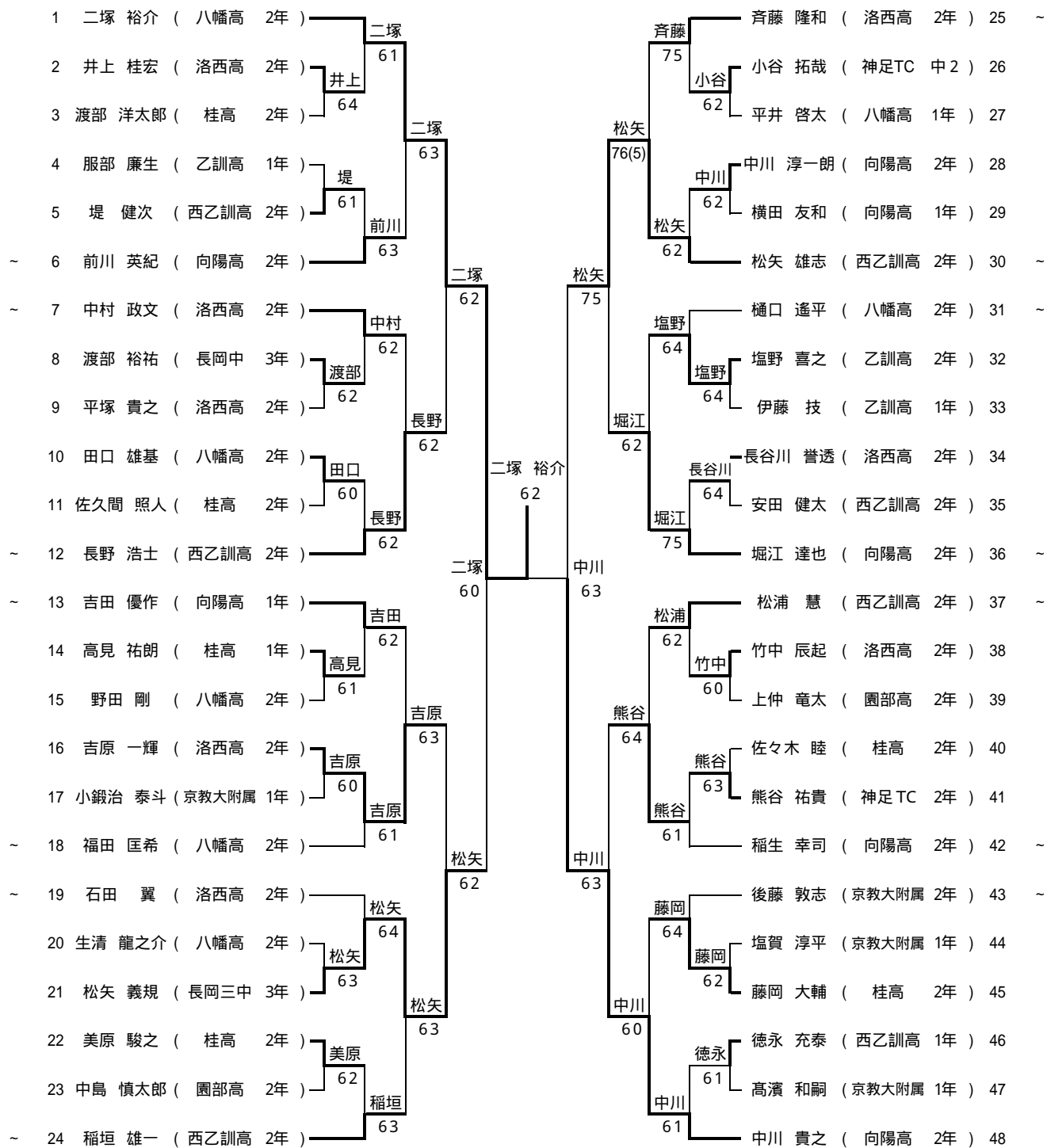


入賞者

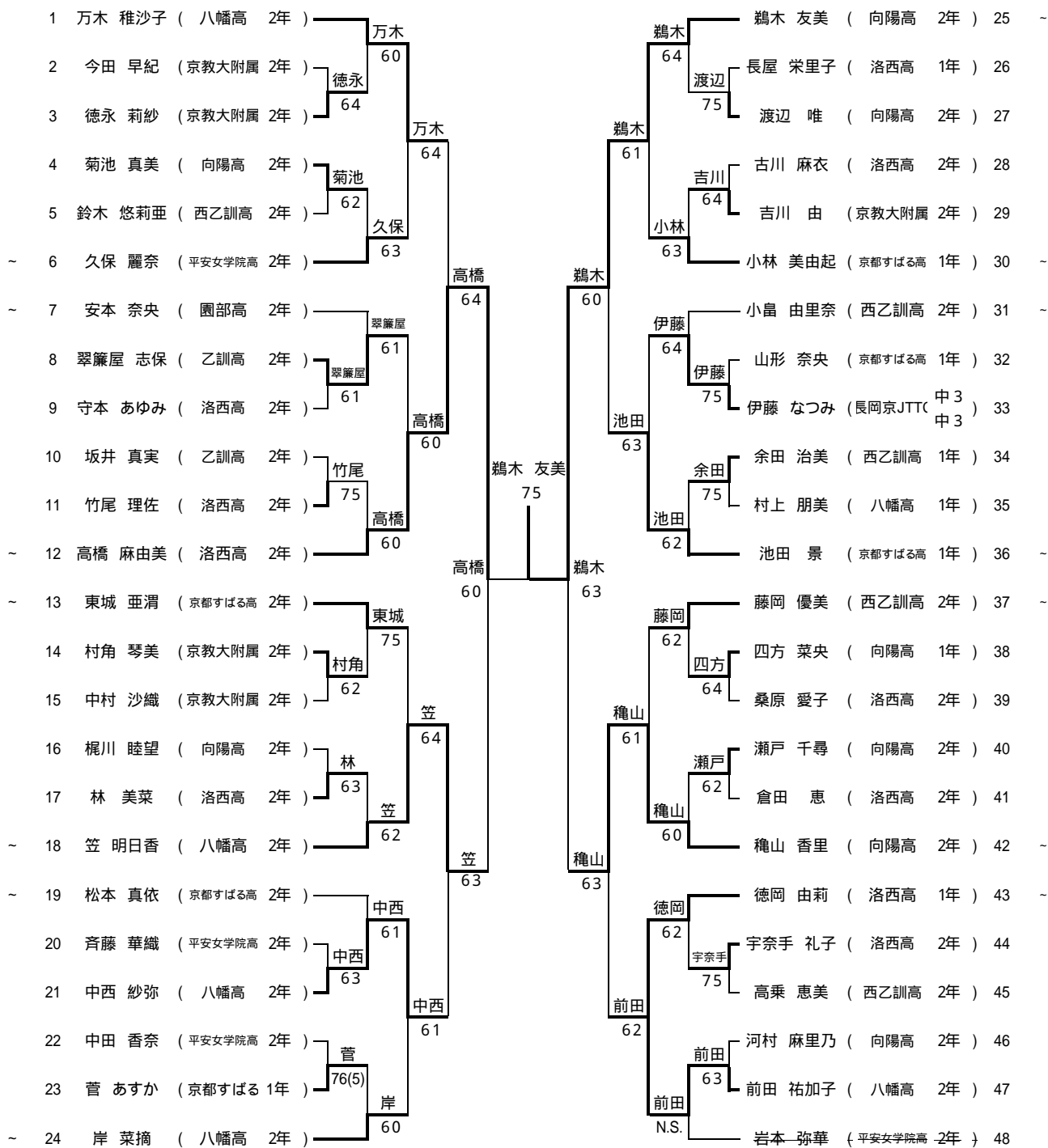
左から、3位 谷口翔平(立命館中)、準優勝 谷口大地(グリーンワ)、優勝 柴田貴史、3位 佐々木聡士(神足 TC)



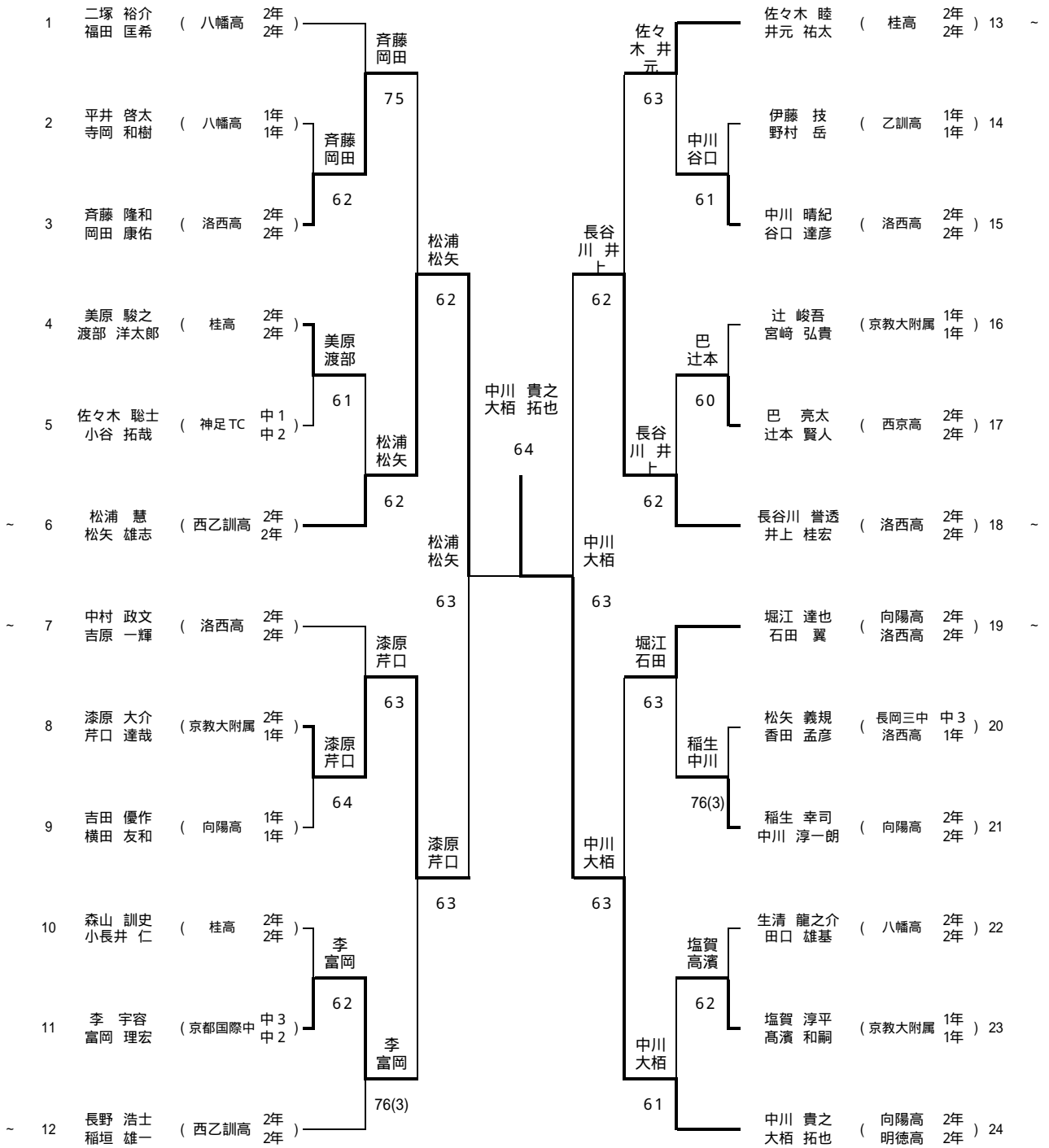
18BS決勝



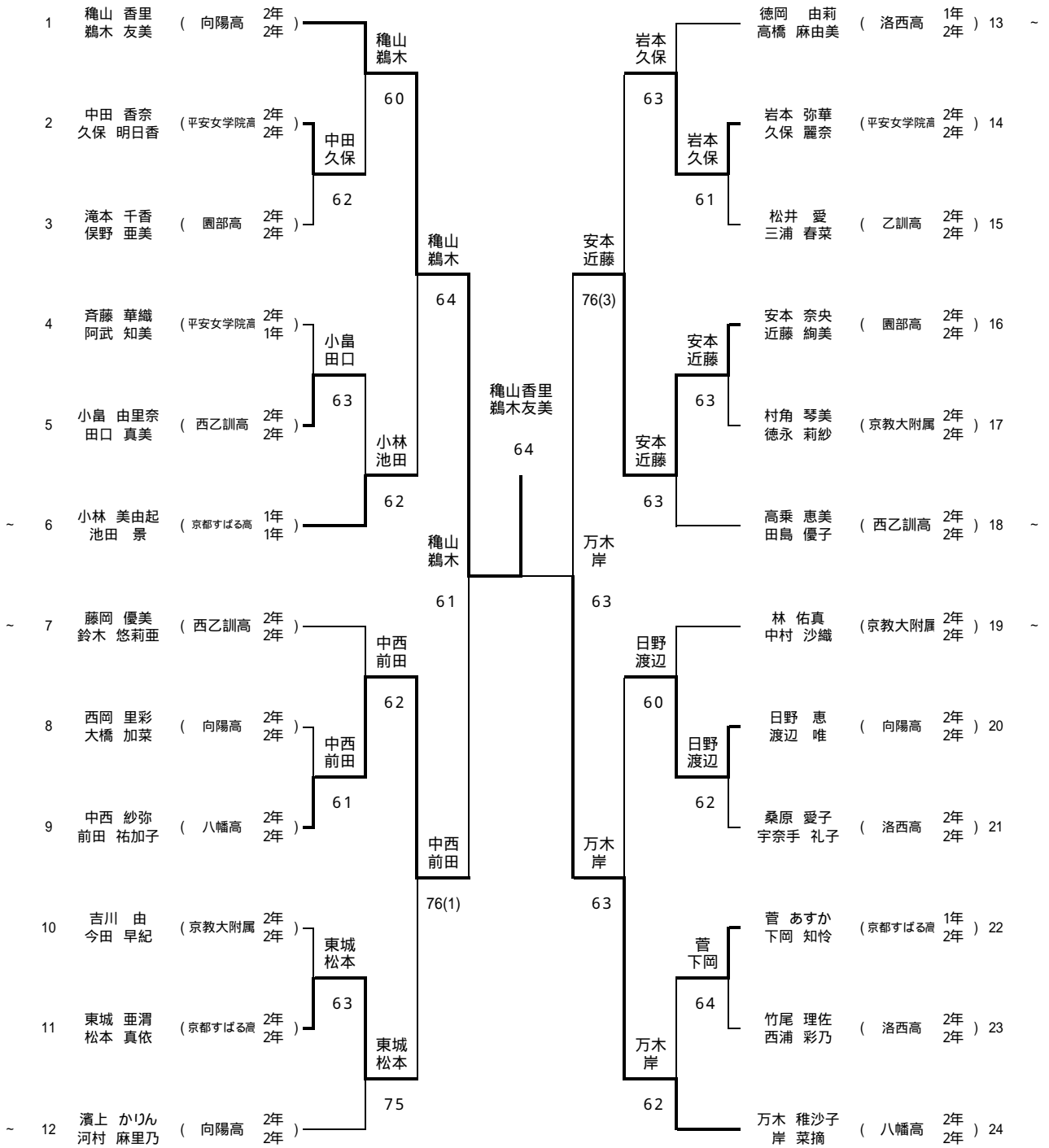
18GS決勝



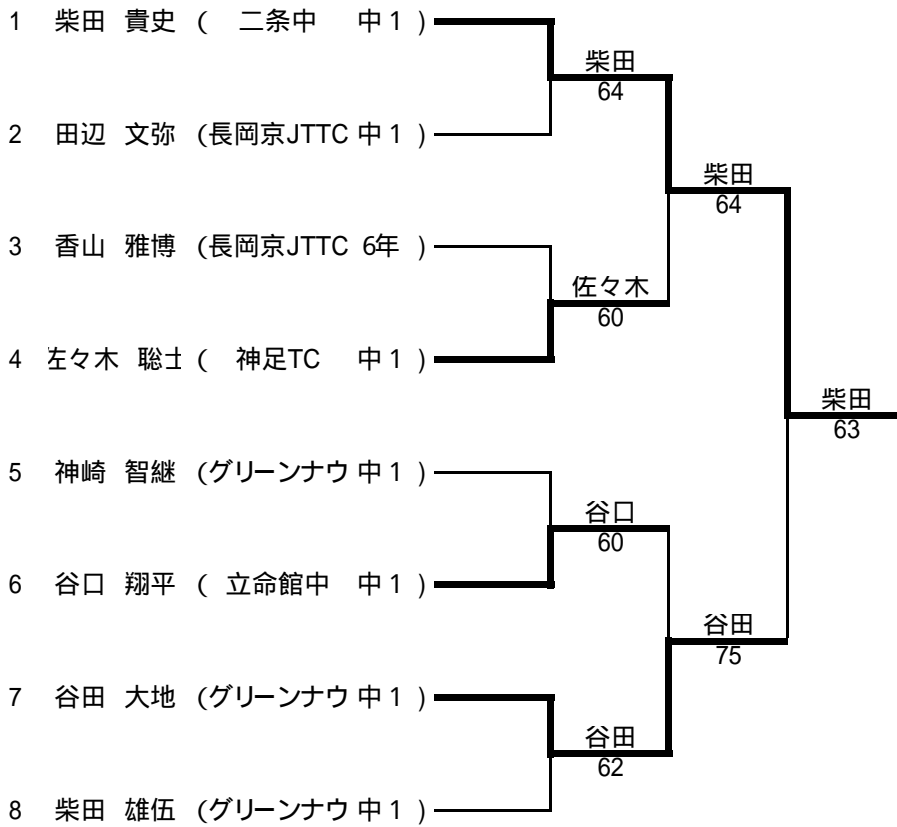
18BD決勝



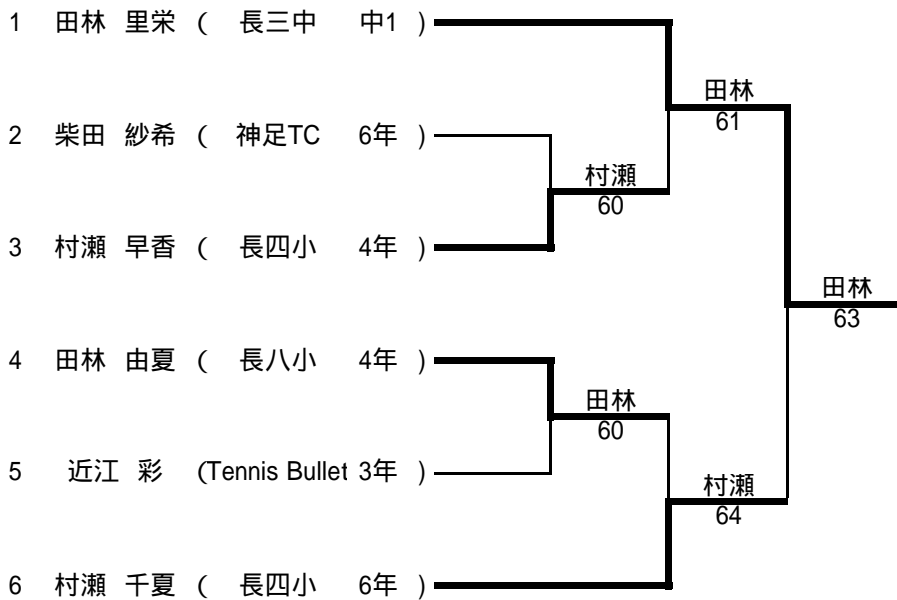
18GD決勝



14歳以下BS決勝トーナメント



14歳以下GS決勝トーナメント



18BS予選1

				小川 剛史	井上 桂宏	武田 知也	勝敗	順位
2	小川 剛史	西乙訓高	1年		26	76(5)	1 - 1	2
	井上 桂宏	洛西高	2年	62		75	2 - 0	1
	武田 知也	桂高	2年	67(5)	57		0 - 2	3

				笹原 崇志	大我 綾輔	渡部 洋太郎	柿並 良和	勝敗	順位
3	笹原 崇志	八幡高	1年		36	06		0 - 2(0.20)	4
	大我 綾輔	西乙訓高	2年	63			62	2 - 0(0.71)	2
	渡部 洋太郎	桂高	2年	60			62	2 - 0(0.86)	1
	柿並 良和	長岡京JTTC	中3		26	26		0 - 2(0.25)	3

				服部 廉生	諏訪 弘明	中川 涼	勝敗	順位
4	服部 廉生	乙訓高	1年		64	63	2 - 0	1
	諏訪 弘明	洛西高	2年	46		16	0 - 2	3
	中川 涼	桂高	1年	36	61		1 - 1	2

				堤 健次	辻本 賢人	安田 裕介	勝敗	順位
5	堤 健次	西乙訓高	2年		75	63	2 - 0	1
	辻本 賢人	西京高	2年	57		61	1 - 1	2
	安田 裕介	長岡中	3年	36	16		0 - 2	3

				山中 啓	渡部 裕祐	永野 陽平	勝敗	順位
8	山中 啓	洛西高	1年		26	76(5)	1 - 1	2
	渡部 裕祐	長岡中	3年	62		61	2 - 0	1
	永野 陽平	西乙訓高	1年	67(5)	16		0 - 2	3

				井元 祐太	石橋 大樹	平塚 貴之	勝敗	順位
9	井元 祐太	桂高	2年		63	36	1 - 1	2
	石橋 大樹	西乙訓高	1年	36		06	0 - 2	3
	平塚 貴之	洛西高	2年	63	60		2 - 0	1

				柿並 秀児	香田 孟彦	堀 佑一郎	田口 雄基	勝敗	順位
10	柿並 秀児	乙訓高	2年		26	64		1 - 1(0.44)	3
	香田 孟彦	洛西高	1年	62			16	1 - 1(0.47)	2
	堀 佑一郎	長岡京JTTC	中3	46			26	0 - 2	4
	田口 雄基	八幡高	2年		61	62		2 - 0	1

				平井 啓太	佐久間 照人	中村 大輔	勝敗	順位
11	平井 啓太	八幡高	1年		26	60	1 - 1	2
	佐久間 照人	桂高	2年	62		60	2 - 0	1
	中村 大輔	洛西高	1年	06	06		0 - 2	3

18BS予選2

			高見 祐朗	射鹿 良太	辻 峻吾	勝敗	順位
14	高見 祐朗	桂高 1年		60	63	2 - 0	1
	射鹿 良太	洛西高 2年	06		62	1 - 1	2
	辻 峻吾	京教大附属 1年	36	26		0 - 2	3

			野田 剛	樋口 悠介	松川 誠	小長井 仁	勝敗	順位
15	野田 剛	八幡高 2年		62	64		2 - 0	1
	樋口 悠介	向陽高 1年	26			16	0 - 2	4
	松川 誠	京教大附属 1年	46			64	1 - 1(0.50)	3
	小長井 仁	桂高 2年		61	46		1 - 1(0.59)	2

			若林 達也	関 竜一	木村 晃平	吉原 一輝	勝敗	順位
16	若林 達也	長岡京JTTC 中3		16	26		0 - 2	4
	関 竜一	乙訓高 1年	61			26	1 - 1(0.53)	2
	木村 晃平	平安高 2年	62			16	1 - 1(0.47)	3
	吉原 一輝	洛西高 2年		62	61		2 - 0	1

			佐藤 努	植田 修平	小鍛冶 泰斗	勝敗	順位
17	佐藤 努	桂高 2年		61	16	1 - 1	2
	植田 修平	洛西高 1年	16		16	0 - 2	3
	小鍛冶 泰斗	京教大附属 1年	61	61		2 - 0	1

			川上 紘	奥野 友太	生清 龍之介	勝敗	順位
20	川上 紘	向陽高 1年		62	46	1 - 1	2
	奥野 友太	洛西高 1年	26		16	0 - 2	3
	生清 龍之介	八幡高 2年	64	61		2 - 0	1

			中川 晴紀	松矢 義規	宮崎 弘貴	小川 幹大	勝敗	順位
21	中川 晴紀	洛西高 2年		36	16		0 - 2	4
	松矢 義規	長岡三中 3年	63			60	2 - 0	1
	宮崎 弘貴	京教大附属 1年	61			46	1 - 1(0.59)	2
	小川 幹大	西乙訓高 2年		06	64		1 - 1(0.38)	3

			小林 佳史	巴 亮太	美原 駿之	勝敗	順位
22	小林 佳史	向陽高 1年		16	06	0 - 2	3
	巴 亮太	西京高 2年	61		16	1 - 1	2
	美原 駿之	桂高 2年	60	61		2 - 0	1

			横井 啓太	中島 慎太郎	川本 暁	勝敗	順位
23	横井 啓太	洛西高 1年		26	63	1 - 1	2
	中島 慎太郎	園部高 2年	62		62	2 - 0	1
	川本 暁	西乙訓高 1年	36	26		0 - 2	3

18BS予選3

				星野 祐太郎	松田 雄樹	藤井 亮佑	小谷 拓哉	勝敗	順位
26	星野 祐太郎	八幡高	2年		57	26		0 - 2	4
	松田 雄樹	向陽高	1年	75			26	1 - 1(0.45)	3
	藤井 亮佑	洛西高	1年	62			46	1 - 1(0.56)	2
	小谷 拓哉	神足TC	中2		62	64		2 - 0	1

				明神 彰仁	寺尾 祐一	白井 裕也	横塚 雄平	勝敗	順位
27	明神 彰仁	京教大附属	1年		16	36		0 - 2	4
	寺尾 祐一	長岡中	3年	61			61	2 - 0	1
	白井 裕也	向陽高	2年	63			06	1 - 1(0.40)	3
	横塚 雄平	乙訓高	2年		16	60		1 - 1(0.54)	2

				中川 淳一朗	黒木 萌	川勝 貴史	中本 和真	勝敗	順位
28	中川 淳一朗	向陽高	2年		63	63		2 - 0	1
	黒木 萌	園部高	1年	36			26	0 - 2	4
	川勝 貴史	京教大附属	2年	36			76(4)	1 - 1(0.45)	3
	中本 和真	西乙訓高	1年		62	67(4)		1 - 1(0.57)	2

				谷口 達彦	由井 真志	横田 友和	勝敗	順位	
29	谷口 達彦	洛西高	2年		61	36		1 - 1	2
	由井 真志	八幡高	1年	16		06		0 - 2	3
	横田 友和	向陽高	1年	63	60			2 - 0	1

				久林 武蔵	春口 貴輝	塩野 喜之	勝敗	順位	
32	久林 武蔵	京教大附属	1年		75	26		1 - 1	2
	春口 貴輝	向陽高	2年	57		26		0 - 2	3
	塩野 喜之	乙訓高	2年	62	62			2 - 0	1

				寺岡 和樹	伊藤 技	春風 卓	浅井 達也	勝敗	順位
33	寺岡 和樹	八幡高	1年		67(5)	63		1 - 1(0.55)	2
	伊藤 技	乙訓高	1年	76(5)			61	2 - 0	1
	春風 卓	洛西高	2年	36			76(3)	1 - 1(0.45)	3
	浅井 達也	園部高	2年		16	67(3)		0 - 2	4

				田中 正紘	漆原 大介	高 匡範	長谷川 誉透	勝敗	順位
34	田中 正紘	西乙訓高	1年		06	16		0 - 2	4
	漆原 大介	京教大附属	2年	60			26	1 - 1(0.57)	2
	高 匡範	八幡高	1年	61			16	1 - 1(0.50)	3
	長谷川 誉透	洛西高	2年		62	61		2 - 0	1

				安田 健太	小寺 宏明	芦田 陽介	勝敗	順位	
35	安田 健太	西乙訓高	2年		62	60		2 - 0	1
	小寺 宏明	園部高	1年	26		61		1 - 1	2
	芦田 陽介	八幡高	1年	06	16			0 - 2	3

18BS予選4

				竹中 辰起	田中 大貴	山田 直毅	勝敗	順位
38	竹中 辰起	洛西高	2年		63	63	2 - 0	1
	田中 大貴	桂高	1年	36		26	0 - 2	3
	山田 直毅	八幡高	2年	36	62		1 - 1	2

				上仲 竜太	山本 翔太	平井 秀明	勝敗	順位
39	上仲 竜太	園部高	2年		64	61	2 - 0	1
	山本 翔太	洛西高	1年	46		64	1 - 1	2
	平井 秀明	西乙訓高	1年	16	46		0 - 2	3

				有富 哲郎	佐々木 睦	野瀬 裕馬	勝敗	順位
40	有富 哲郎	洛西高	1年		06	46	0 - 2	3
	佐々木 睦	桂高	2年	60		60	2 - 0	1
	野瀬 裕馬	西乙訓高	1年	64	06		1 - 1	2

				岡田 康佑	熊谷 祐貴	平野 貴大	勝敗	順位
41	岡田 康佑	洛西高	2年		67(6)	61	1 - 1	2
	熊谷 祐貴	神足TC	2年	76(6)		60	2 - 0	1
	平野 貴大	西乙訓高	1年	16	06		0 - 2	3

				村中 亮太	塩賀 淳平	松本 拓也	勝敗	順位
44	村中 亮太	洛西高	2年		26	46	0 - 2	3
	塩賀 淳平	京教大附属	1年	62		61	2 - 0	1
	松本 拓也	向陽高	2年	64	1 - 6		1 - 1	2

				藤岡 大輔	永末 祐樹	古杉 徹也	勝敗	順位
45	藤岡 大輔	桂高	2年		61	63	2 - 0	1
	永末 祐樹	八幡高	1年	16		36	0 - 2	3
	古杉 徹也	園部高	1年	36	63		1 - 1	2

				梅田 雄佑	徳永 充泰	野村 岳	森山 訓史	勝敗	順位
46	梅田 雄佑	洛西高	2年		16	16		0 - 2	4
	徳永 充泰	西乙訓高	1年	61			61	2 - 0	1
	野村 岳	乙訓高	1年	61			36	1 - 10.56)	2
	森山 訓史	桂高	2年		16	63		1 - 1(0.44)	3

				高濱 和嗣	清川 正徳	吉田 侑司	勝敗	順位
47	高濱 和嗣	京教大附属	1年		61	61	2 - 0	1
	清川 正徳	洛西高	1年	16		62	1 - 1	2
	吉田 侑司	八幡高	2年	16	26		0 - 2	3

18BS予選5

18 BS ラッキールーザー順位						
タイプ						
ゲーム率	大我 綾輔	西乙訓高				
2位	小川 剛史	西乙訓高	中川 涼	桂高	辻本 賢人	西京高
	山中 啓	洛西高	井元 祐太	桂高	香田 孟彦	洛西高
	平井 啓太	八幡高	射鹿 良太	洛西高	小長井 仁	桂高
	関 竜一	乙訓高	佐藤 努	桂高	川上 紘	向陽高
	宮崎 弘貴	京教大附属	巴 亮太	西京高	横井 啓太	洛西高
	藤井 亮佑	洛西高	横塚 雄平	乙訓高	中本 和真	西乙訓高
	谷口 達彦	洛西高	久林 武蔵	京教大附属	寺岡 和樹	八幡高
	漆原 大介	京教大附属	小寺 宏明	園部高	山田 直毅	八幡高
	山本 翔太	洛西高	野瀬 裕馬	西乙訓高	岡田 康佑	洛西高
	松本 拓也	向陽高	古杉 徹也	園部高	野村 岳	乙訓高
	清川 正徳	洛西高				

18BD予選 1

				ア	イ	ウ	勝敗	順位					
2	ア	平井 啓太	八幡高	1年	/				1				
		寺岡 和樹		1年									
	イ	平塚 貴之	洛西高	2年						26	67(7)	0 - 2	3
		春風 卓		2年									
	ウ	金沢 康平	桂高	2年						46	76(7)	1 - 1	2
		木村 晃平	平安高	2年									

				イ	ウ	エ	勝敗	順位					
3	ア	河原 省伍	西京高	2年	/				2				
		濱渦 勇希		2年									
	イ	永野 陽平	西乙訓高	1年						16	36	0 - 2	3
		諏訪原 弘志		1年									
	ウ	斉藤 隆和	洛西高	2年						63	63	2 - 0	1
		岡田 康佑		2年									

				ア	イ	ウ	勝敗	順位					
4	ア	美原 駿之	桂高	2年	/				1				
		渡部 洋太郎		2年									
	イ	後藤 敦志	京教大附属	2年						67(3)	75	1 - 1	2
		川勝 貴史		2年									
	ウ	横井 啓太	洛西高	1年						06	57	0 - 2	3
		大八木 孝拓		1年									

				ア	イ	ウ	勝敗	順位					
5	ア	村中 亮太	洛西高	2年	/				3				
		射鹿 良太		2年									
	イ	川本 暁	西乙訓高	1年						75	26	1 - 1	2
		平野 貴大		1年									
	ウ	佐々木 聡士	神足TC	中1						6 - 0	6 - 2	2 - 0	1
		小谷 拓哉		中2									

				ア	イ	ウ	勝敗	順位					
8	ア	漆原 大介	京教大附属	2年	/				1				
		芹口 達哉		1年									
	イ	小林 雄貴	西乙訓高	1年						67(7)	36	0 - 2	3
		大森 隆也		1年									
	ウ	橋田 淳志	向陽高	2年						36	63	1 - 1	2
		川辺 啓太	西の丘	2年									

				ア	イ	ウ	勝敗	順位					
9	ア	樋口 遙平	八幡高	2年	/				3				
		野田 剛		2年									
	イ	安田 健太	西乙訓高	2年						63	16	1 - 1	2
		大我 綾輔		2年									
	ウ	吉田 優作	向陽高	1年						62	61	2 - 0	1
		横田 友和		1年									

18BD予選 2

				ア	イ	ウ	勝敗	順位						
10	ア	山中 啓	洛西高	1年	/		1 - 1 タイムポイント 取得率(0.42)	3						
		清川 正徳		1年										
	イ	森山 訓史	桂高	2年					76(2)	67(5)	1 - 1 タイムポイント 取得率(0.60)	1		
		小長井 仁		2年										
	ウ	高 匡範	八幡高	1年					67(8)	76(5)			1 - 1 タイムポイント 取得率(0.50)	2
		永末 和樹		1年										

				ア	イ	ウ	勝敗	順位						
11	ア	久林 武蔵	京教大附属	1年	/		1 - 1	2						
		松川 誠		1年										
	イ	梅田 雄佑	洛西高	2年					26	16	0 - 2	3		
		諏訪 弘明		2年										
	ウ	李 宇容	京都国際中	中3					60	61			2 - 0	1
		富岡 理宏		中2										

				ア	イ	ウ	勝敗	順位						
14	ア	伊藤 技	乙訓高	1年	/		2 - 0	1						
		野村 岳		1年										
	イ	古杉 徹也	園部高	1年					26	16	0 - 2	3		
		小寺 宏明		1年										
	ウ	望月 剛	西乙訓高	2年					57	61			1 - 1	2
		東五十川 哲朗		2年										

				ア	イ	ウ	勝敗	順位						
15	ア	塩野 喜之	乙訓高	2年	/		1 - 1	2						
		関 竜一		1年										
	イ	中川 晴紀	洛西高	2年					75	60	2 - 0	1		
		谷口 達彦		2年										
	ウ	芦田 陽介	八幡高	1年					06	06			0 - 2	3
		由井 真志		1年										

				ア	イ	ウ	勝敗	順位						
16	ア	辻 峻吾	京教大附属	1年	/		20	1						
		宮崎 弘貴		1年										
	イ	藤井 豊	西乙訓高	2年					16	67(4)	0 - 2	3		
		斉藤 祐介		2年										
	ウ	佐久間 照人	桂高	2年					06	76(4)			1 - 1	2
		佐藤 努		2年										

				ア	イ	ウ	勝敗	順位						
17	ア	巴 亮太	西京高	2年	/		2 - 0	1						
		辻本 賢人		2年										
	イ	吉村 彰太	西乙訓高	1年					06	64	1 - 1	2		
		小川 剛史		1年										
	ウ	松田 雄樹	向陽高	1年					26	46			0 - 2	3
		川上 紘		1年										

18BD予選 3

				ア	イ	ウ	勝敗	順位						
20	ア	吉田 侑司	八幡高	2年	46	60	06	1 - 1	2					
		星野 祐太郎		2年										
	イ	瀬尾 大樹	園部高	1年										
		上前 知之		1年										
	ウ	松矢 義規	長岡三中	中3						63	60	06	2 - 0	1
		香田 孟彦	洛西高	1年										

				ア	イ	ウ	勝敗	順位						
21	ア	藤井 亮佑	洛西高	1年	62	64	46	0 - 2	3					
		山本 翔太		1年										
	イ	山田 直毅	八幡高	2年										
		笹原 崇志		1年										
	ウ	稲生 幸司	向陽高	2年						63	64	46	2 - 0	1
		中川 淳一郎		2年										

				ア	イ	ウ	勝敗	順位						
22	ア	小川 幹大	西乙訓高	2年	63	62	26	0 - 2	3					
		堤 健次		2年										
	イ	中村 大輔	洛西高	1年										
		有富 哲郎		1年										
	ウ	生清 龍之介	八幡高	2年						75	62	26	2 - 0	1
		田口 雄基		2年										

				ア	イ	ウ	勝敗	順位						
23	ア	田中 大貴	桂高	1年	60	46	36	0 - 2	3					
		中川 涼		1年										
	イ	塩賀 淳平	京教大附属	1年										
		高濱 和嗣		1年										
	ウ	前川 英紀	向陽高	2年						63	46	36	2 - 0	1
		白井 裕也		2年										

18BD ラッキールーザー順位						
タイプ						
ゲーム率	高 匡範	八幡高	山中 啓	洛西高		
	永末 和樹		清川 正徳			
2位	金沢 康平	桂高	後藤 敦志	京教大附属	川本 暁	西乙訓高
	木村 晃平	平安高	川勝 貴史		平野 貴大	
	河原 省伍	西京高	橋田 淳志	向陽高	安田 健太	西乙訓高
	濱渦 勇希		川辺 啓太	西の丘	大我 綾輔	
	佐久間 照人	桂高	久林 武蔵	京教大附属	望月 剛	西乙訓高
	佐藤 努		松川 誠		東五十川 哲朗	
	塩野 喜之	乙訓高	吉村 彰太	西乙訓高	吉田 侑司	八幡高
	関 竜一		小川 剛史		星野 祐太郎	
	山田 直毅	八幡高	中村 大輔	洛西高	前川 英紀	向陽高
	笹原 崇志		有富 哲郎		白井 裕也	

18GS予選1

				金谷 亜美	東郷 文	今田 早紀	勝敗	順位
2	金谷 亜美	男山東中	中3		06	26	0 - 2	3
	東郷 文	西乙訓高	2年	60		46	1 - 1	2
	今田 早紀	京教大附属	2年	62	64		2 - 0	1

				小林 祐希佳	大橋 加菜	徳永 莉紗	勝敗	順位
3	小林 祐希佳	西乙訓高	1年		06	46	0 - 2	3
	大橋 加菜	向陽高	2年	60		46	1 - 1	2
	徳永 莉紗	京教大附属	2年	64	64		2 - 0	1

				菊池 真美	山本 茉莉	三嶋 沙知	勝敗	順位
4	菊池 真美	向陽高	2年		62	61	2 - 0	1
	山本 茉莉	西乙訓高	2年	26		63	1 - 1	2
	三嶋 沙知	園部高	1年	16	36		0 - 2	3

				四方 萌	鈴木 悠莉亜	西岡 里彩	林 佑真	勝敗	順位
5	四方 萌	園部高	1年		16	64		1 - 1(0.41)	3
	鈴木 悠莉亜	西乙訓高	2年	61			62	2 - 0	1
	西岡 里彩	向陽高	2年	46			16	0 - 2	4
	林 佑真	京教大附属	2年		26	61		1 - 1(0.53)	2

				伊藤 帆奈美	下岡 知怜	翠簾屋 志保	日野 恵	勝敗	順位
8	伊藤 帆奈美	西乙訓高	1年		06	26		0 - 2	4
	下岡 知怜	京都すばる高	2年	60			57	1 - 1(0.61)	2
	翠簾屋 志保	乙訓高	2年	62			61	2 - 0	1
	日野 恵	向陽高	2年		75	16		1 - 1(0.42)	3

				守本 あゆみ	藤川 陽子	福井 美香	勝敗	順位
9	守本 あゆみ	洛西高	2年		63	64	2 - 0	1
	藤川 陽子	八幡高	1年	36		06	0 - 2	3
	福井 美香	西乙訓高	2年	46	60		1 - 1	2

				坂井 真実	横田 優	西角 有加里	勝敗	順位
10	坂井 真実	乙訓高	2年		64	64	2 - 0	1
	横田 優	園部高	1年	46		36	0 - 2	3
	西角 有加里	西乙訓高	1年	46	63		1 - 1	2

				岸田 侑子	竹尾 理佐	土井 裕紀子	福井 佑佳	勝敗	順位
11	岸田 侑子	西乙訓高	1年		26	46		0 - 2(0.33)	3
	竹尾 理佐	洛西高	2年	62			62	2 - 0(0.75)	1
	土井 裕紀子	京教大附属	1年	64			61	2 - 0(0.71)	2
	福井 佑佳	平安女学院高	2年		26	16		0 - 2(0.20)	4

18GS予選2

				柴崎 遥	井上 愛梨	村角 琴美	村田 桃子	勝敗	順位
14	柴崎 遥	洛西高	1年		62	26		1 - 1(0.50)	2
	井上 愛梨	京都すばる高	1年	26			63	1 - 1(0.47)	3
	村角 琴美	京教大附属	2年	62			61	2 - 0	1
	村田 桃子	西乙訓高	2年		36	16		0 - 2	4

				尾林 美紀	西浦 彩乃	三古 晶子	中村 沙織	勝敗	順位
15	尾林 美紀	西乙訓高	2年		67(5)	60		1 - 1(0.63)	2
	西浦 彩乃	洛西高	2年	76(5)			16	1 - 1(0.40)	3
	三古 晶子	長岡京JTTC	中3	06			26	0 - 2	4
	中村 沙織	京教大附属	2年		61	62		2 - 0	1

				梶川 睦望	岩本 愛由美	吉田 美里	勝敗	順位
16	梶川 睦望	向陽高	2年		62	64	2 - 0	1
	岩本 愛由美	京都すばる高	2年	26		06	0 - 2	3
	吉田 美里	西乙訓高	2年	46	60		1 - 1	2

				岩木 基子	今井 絵莉香	竹嶋 愛	林 美菜	勝敗	順位
17	岩木 基子	西乙訓高	1年		63	46		1 - 1(0.53)	2
	今井 絵莉香	八幡高	1年	36			57	0 - 2	4
	竹嶋 愛	京都すばる高	1年	64			16	1 - 1(0.41)	3
	林 美菜	洛西高	2年		75	61		2 - 0	1

				小西 久美子	佐々木 菜実	斉藤 華織	勝敗	順位
20	小西 久美子	京都すばる高	1年		76(3)	26	1 - 1	2
	佐々木 菜実	西乙訓高	2年	67(3)		36	0 - 2	3
	斉藤 華織	平安女学院高	2年	62	63		2 - 0	1

				香山 真菜美	鄭 悠希	田島 優子	中西 紗弥	勝敗	順位
21	香山 真菜美	長岡京JTTC	中3		62	62		2 - 0(0.75)	2
	鄭 悠希	京教大附属	1年	26			06	0 - 2(0.14)	4
	田島 優子	西乙訓高	2年	26			16	0 - 2(0.18)	3
	中西 紗弥	八幡高	2年		60	61		2 - 0(0.92)	1

				高嶋 玲子	中田 香奈	古川 麻衣	田附 敦子	勝敗	順位
22	高嶋 玲子	向陽高	1年		06	36		0 - 2(0.20)	3
	中田 香奈	平安女学院高	2年	60		タイブ 8 - 6	63	2 - 0(0.80)	1
	古川 麻衣	洛西高	2年	63	タイブ 6 - 8		60	2 - 0(0.80)	2
	田附 敦子	西乙訓高	2年		36	06		0 - 2(0.20)	3

				阿武 知美	藤井 美佳	岩佐 果菜	北岡 諒子	勝敗	順位
23	阿武 知美	平安女学院高	1年		60	26		1 - 1(0.57)	2
	藤井 美佳	西乙訓高	2年	06			63	1 - 1(0.40)	3
	岩佐 果菜	八幡高	2年	62			75	2 - 0	1
	北岡 諒子	京都すばる高	1年		36	57		0 - 2	4

18GS予選3

				鶴戸 祐美	菅 あすか	長屋 栄里子	大西 加余子	勝敗	順位
26	鶴戸 祐美	乙訓高	2年	60	06	06	63	0 - 2(0.00)	4
	菅 あすか	京都すばる高	1年	60	06	タイプレ 2 - 7	63	2 - 0(0.80)	2
	長屋 栄里子	洛西高	1年	61	タイプレ 7 - 2	06	62	2 - 0(0.80)	1
	大西 加余子	園部高	2年	61	36	26	62	0 - 2(0.29)	3

				長島 あさか	渡辺 唯	榎本 智恵	石場 愛季	勝敗	順位
27	長島 あさか	西乙訓高	2年	62	26	75	60	1 - 1(0.45)	2
	渡辺 唯	向陽高	2年	62	26	75	60	2 - 0	1
	榎本 智恵	園部高	1年	57	62	60	46	0 - 2	3
	石場 愛季	京都すばる高	1年	57	06	64	46	1 - 1(0.38)	4

				橋本 彩那	稲荷 思歩	林田 衣織	勝敗	順位
28	橋本 彩那	八幡高	2年	60	06	64	1 - 1	2
	稲荷 思歩	神足小	6年	60	06	60	2 - 0	1
	林田 衣織	洛西高	2年	46	06	60	0 - 2	3

				前川 紋乃	吉川 由	金村 菜摘	北岡 美智子	勝敗	順位
29	前川 紋乃	西乙訓高	2年	61	16	26	62	0 - 2(0.18)	4
	吉川 由	京教大附属	2年	61	16	26	62	2 - 0(0.80)	1
	金村 菜摘	洛西高	1年	62	61	62	62	2 - 0(0.75)	2
	北岡 美智子	平安女学院高	1年	62	26	26	62	0 - 2(0.25)	3

				村井 茉美	山形 奈央	宮本 麻衣	森田 友理	勝敗	順位
32	村井 茉美	京教大附属	2年	63	36	36	63	0 - 2	4
	山形 奈央	京都すばる高	1年	63	36	36	63	2 - 0	1
	宮本 麻衣	洛西高	2年	63	63	63	46	1 - 1(0.53)	2
	森田 友理	西乙訓高	2年	63	36	64	46	1 - 1(0.47)	3

				桑原 千絵	阪口 祐光	伊藤 なつみ	勝敗	順位
33	桑原 千絵	西乙訓高	1年	26	62	36	1 - 1	2
	阪口 祐光	京都すばる高	2年	26	62	26	0 - 2	3
	伊藤 なつみ	長岡京JTTC	中3	63	62	26	2 - 0	1

				濱上 かりん	余田 治美	三浦 春菜	池田 晴香	勝敗	順位
34	濱上 かりん	向陽高	2年	64	46	61	62	1 - 1(0.59)	2
	余田 治美	西乙訓高	1年	64	46	61	62	2 - 0(0.67)	1
	三浦 春菜	乙訓高	2年	16	64	62	62	1 - 1(0.47)	3
	池田 晴香	男山第2中	中3	16	26	26	62	0 - 2	4

				村上 朋美	安川 美帆	井上 芙悠美	勝敗	順位
35	村上 朋美	八幡高	1年	06	60	64	2 - 0	1
	安川 美帆	西乙訓高	1年	06	60	67(3)	0 - 2	3
	井上 芙悠美	園部高	2年	46	76(3)	64	1 - 1	2

18GS予選4

				滝 萌子	四方 菜央	山田 ありさ	村井 渚	勝敗	順位
38	滝 萌子	西乙訓高	2年		36	46		0 - 2(0.37)	3
	四方 菜央	向陽高	1年	63			62	2 - 0(0.71)	1
	山田 ありさ	園部高	2年	64			64	2 - 0(0.60)	2
	村井 渚	乙訓高	1年		26	46		0 - 2(0.33)	4

				桑原 愛子	村上 夏樹	上野 ひとみ	松井 愛	勝敗	順位
39	桑原 愛子	洛西高	2年		62	61	タイレ 7 - 5	2 - 0(0.80)	1
	村上 夏樹	八幡高	2年	26			06	0 - 2(0.14)	4
	上野 ひとみ	京教大附属	2年	16			36	0 - 2(0.25)	3
	松井 愛	乙訓高	2年	タイレ 5 - 7	60	63		2 - 0(0.80)	2

				近藤 絢美	瀬戸 千尋	三谷 知亜希	勝敗	順位
40	近藤 絢美	園部高	2年		26	61	1 - 1	2
	瀬戸 千尋	向陽高	2年	62		62	2 - 0	1
	三谷 知亜希	京都すばる高	1年	16	26		0 - 2	3

				田口 真美	高屋 美帆	倉田 恵	勝敗	順位
41	田口 真美	西乙訓高	2年		62	16	1 - 1	2
	高屋 美帆	男山東中	中3	26		26	0 - 2	3
	倉田 恵	洛西高	2年	61	62		2 - 0	1

				風間 あかね	能勢 千裕	宇奈手 礼子	久保 明日香	勝敗	順位
44	風間 あかね	京教大附属	1年		67(2)	36		0 - 2	4
	能勢 千裕	乙訓高	2年	76(2)			36	1 - 1(0.45)	3
	宇奈手 礼子	洛西高	2年	63			63	2 - 0	1
	久保 明日香	平安女学院高	2年		63	36		1 - 1(0.50)	2

				高乗 恵美	小川 りえ	金子 浩子	前川 順子	勝敗	順位
45	高乗 恵美	西乙訓高	2年		60	64		2 - 0	1
	小川 りえ	平安女学院高	1年	0 - 6			62	1 - 1(0.43)	3
	金子 浩子	洛西高	2年	46			62	1 - 1(0.56)	2
	前川 順子	京都すばる高	2年		26	26		0 - 2	4

				河村 麻里乃	野元 祐美子	奥村 彩加	勝敗	順位
46	河村 麻里乃	向陽高	2年		61	62	2 - 0	1
	野元 祐美子	西乙訓高	2年	16		64	1 - 1	2
	奥村 彩加	乙訓高	1年	26	46		0 - 2	3

				前田 祐加子	寺田 千雅子	土井 薫子	早川 恵莉	勝敗	順位
47	前田 祐加子	八幡高	2年		60	60		2 - 0	1
	寺田 千雅子	洛西高	1年	06			63	1 - 1(0.40)	2
	土井 薫子	同志社中	3年	06			76(4)	1 - 1(0.37)	3
	早川 恵莉	西乙訓高	2年		36	67(4)		0 - 2	4

18GS予選5

18GS ラッキールーザー順位						
ダブル	古川 麻衣	洛西高	菅 あすか	京都すばる高		
ゲーム率	土井 裕紀子	京教大附属	香山 真菜美	長岡京JTTC	吉川 由	京教大附属
2位	東郷 文	西乙訓高	大橋 加菜	向陽高	山本 茉莉	西乙訓高
	林 佑真	京教大附属	下岡 知怜	京都すばる高	福井 美香	西乙訓高
	西角 有加里	西乙訓高	柴崎 遥	洛西高	尾林 美紀	西乙訓高
	吉田 美里	西乙訓高	岩木 基子	西乙訓高	小西 久美子	京都すばる高
	阿武 知美	平安女学院高	長島 あさか	西乙訓高	橋本 彩那	八幡高
	宮本 麻衣	洛西高	桑原 千絵	西乙訓高	濱上 かりん	向陽高
	井上 英悠美	園部高	山田 ありさ	園部高	松井 愛	乙訓高
	近藤 絢美	園部高	田口 真美	西乙訓高	久保 明日香	平安女学院高
	金子 浩子	洛西高	野元 祐美子	西乙訓高	寺田 千雅子	洛西高

18GD予選1

				ア	イ	ウ	エ	勝敗	順位								
2	ア	長屋 栄里子	洛西高	1年	/	/	/	/	/	/							
		宮本 麻衣	2年	67(1)							64	1 - 1(0.52)	3				
	イ	中田 香奈	平安女学院高	2年							76(1)	/	/	/	/	/	/
		久保 明日香	2年	63							2 - 0						
	ウ	村井 渚	乙訓高	1年							/	/	/	/	/	/	/
		奥村 彩加		1年													
エ	福井 美香	西乙訓高	2年	/	/	/	/	/	/	/							
	滝 萌子		2年								36	36	0 - 2	4			

				ア	イ	ウ	エ	勝敗	順位								
3	ア	滝本 千香	園部高	2年	/	/	/	/	/	/							
		俣野 亜美		2年							62	75	2 - 0	1			
	イ	北岡 諒子	京都すばる高	1年							/	/	/	/	/	/	/
		岩本 愛由美		2年													
	ウ	長島 あさか	西乙訓高	2年							/	/	/	/	/	/	/
		早川 恵莉		2年													
	エ	村上 夏樹	八幡高	2年							/	/	/	/	/	/	/
		村上 朋美		1年													

				ア	イ	ウ	エ	勝敗	順位								
4	ア	能勢 千裕	乙訓高	2年	/	/	/	/	/	/							
		鶴戸 祐美		2年							75	64	2 - 0(0.59)	2			
	イ	三嶋 沙知	園部高	1年							/	/	/	/	/	/	/
		榎本 智恵		1年													
	ウ	野元 祐美子	西乙訓高	2年							/	/	/	/	/	/	/
		森田 友理		2年													
	エ	斉藤 華織	平安女学院高	2年							/	/	/	/	/	/	/
		阿武 知美		1年													

				ア	イ	ウ	勝敗	順位							
5	ア	小島 由里奈	西乙訓高	2年	/	/	/	/	/						
		田口 真美		2年						63	64	2 - 0	1		
	イ	村井 菜美	京教大附属	2年						/	/	/	/	/	/
		上野 ひとみ		2年											
	ウ	寺田 千雅子	洛西高	2年						/	/	/	/	/	/
		伊澤 彩		2年											

				ア	イ	ウ	エ	勝敗	順位								
8	ア	横田 優	園部高	1年	/	/	/	/	/	/							
		秦野 詩織		1年							06	75	1 - 1(0.39)	3			
	イ	西岡 里彩	向陽高	2年							/	/	/	/	/	/	
		大橋 加菜		2年													60
	ウ	池田 晴香	男山第2中	中3							/	/	/	/	/	/	
		金谷 亜美	男山東中	中3													57
	エ	宗像 愛弓	京教大附属	2年							/	/	/	/	/	/	/
		吉村 鈴加		2年													

18GD予選2

				ア	イ	ウ	エ	勝敗	順位					
9	ア	伊藤 帆奈美	西乙訓高	1年	/	/	/	/	1 - 1(0.38)	3				
		桑原 千絵		1年										
	イ	井上 芙裕美	園部高	2年							46	16	0 - 2	4
		大西 加余子		2年										
	ウ	中西 紗弥	八幡高	2年							60	60	2 - 0	1
		前田 祐加子		2年										
エ	四方 菜央	向陽高	1年	/	/	/	/	1 - 1(0.46)	2					
	高嶋 玲子		1年											

				ア	イ	ウ	エ	勝敗	順位							
10	ア	林 美菜	洛西高	2年	/	/	/	/	1 - 1(0.60)	2						
		倉田 恵		2年												
	イ	前田 紘果	桂高	1年							06	36	0 - 2	4		
		亀山 典子		1年												
	ウ	阪口 祐光	京都すばる高	2年							63	16	1 - 1(0.44)	3		
		竹嶋 愛		1年												
	エ	吉川 由	京教大附属	2年							/	/	/	/	2 - 0	1
		今田 早紀		2年												

				ア	イ	ウ	勝敗	順位						
11	ア	東城 亜渭	京都すばる高	2年	/	/	/	/	2 - 0	1				
		松本 真依		2年										
	イ	徳永 彩夏	洛西高	2年							26	60	1 - 1	2
		林田 衣織		2年										
	ウ	岩木 基子	西乙訓高	1年							06	06	0 - 2	3
		小林 祐希佳		1年										

				ア	イ	ウ	エ	勝敗	順位							
14	ア	岩本 弥華	平安女学院高	2年	/	/	/	/	2 - 0(0.80)	1						
		久保 麗奈		2年												
	イ	佐々木 菜実	西乙訓高	2年							16	67(6)	0 - 2(0.35)	3		
		藤井 美佳		2年												
	ウ	寺崎 実希	京教大附属	1年							26	16	0 - 2(0.20)	4		
		鄭 悠希		1年												
	エ	柴崎 遥	洛西高	1年							/	/	/	/	2 - 0(0.65)	2
		金村 菜摘		1年												

				ア	イ	ウ	エ	勝敗	順位							
15	ア	西角 有加里	西乙訓高	1年	/	/	/	/	1 - 1(0.50)	2						
		安川 美帆		1年												
	イ	木村 彩香	洛西高	2年							26	63	1 - 1(0.47)	3		
		中村 歩美		2年												
	ウ	松井 愛	乙訓高	2年							62	60	2 - 0	1		
		三浦 春菜		2年												
	エ	北岡 美智子	平安女学院高	1年							/	/	/	/	0 - 2	4
		小川 りえ		1年												

18GD予選3

				ア	イ	ウ	エ	勝敗	順位					
16	ア	笠 明日香	八幡高	2年	/	46	63	/	1 - 1(0.53)	3				
		橋本 彩那		2年										
	イ	安本 奈央	園部高	2年							64	76(4)	2 - 0	1
		近藤 絢美		2年										
	ウ	余田 治美	西乙訓高	1年							36	36	0 - 2	4
		岸田 侑子		1年										
エ	瀬戸 千尋	向陽高	2年	67(4)	63	1 - 1(0.55)	2							
	菊池 真美		2年											

				ア	イ	ウ	エ	勝敗	順位					
17	ア	今村 祐子	桂高	2年	/	57	06	/	0 - 2(0.28)	4				
		森田 莉佳		2年										
	イ	古川 麻衣	洛西高	2年							75	63	2 - 0(0.62)	2
		守本 あゆみ		2年										
	ウ	村角 琴美	京教大附属	2年							60	76(0)	2 - 0(0.68)	1
		徳永 莉紗		2年										
エ	石場 愛季	京都すばる高	1年	36	67(0)	0 - 2(0.41)	3							
	山形 奈央		1年											

				ア	イ	ウ	エ	勝敗	順位					
20	ア	藤川 陽子	八幡高	1年	/	63	26	/	1 - 1(0.47)	2				
		今井 絵莉香		1年										
	イ	前川 紋乃	西乙訓高	2年							36	46	0 - 2	4
		村田 桃子		2年										
	ウ	日野 恵	向陽高	2年							62	60	2 - 0	1
		渡辺 唯		2年										
エ	土井 薫子	同志社中	3年	64	06	1 - 1(0.38)	3							
	兼子 萌		3年											

				ア	イ	ウ	勝敗	順位					
21	ア	桑原 愛子	洛西高	2年	/	60	60	2 - 0	1				
		宇奈手 礼子		2年									
	イ	小西 久美子	京都すばる高	1年						06	26	0 - 2	3
		井上 愛梨		1年									
	ウ	尾林 美紀	西乙訓高	2年						06	62	1 - 1	2
		山本 茉莉		2年									

				ア	イ	ウ	エ	勝敗	順位					
22	ア	松宮 葵	京教大附属	2年	/	46	63	/	1 - 1(0.53)	2				
		風間 あかね		1年										
	イ	吉田 美里	西乙訓高	2年							64	16	1 - 1(0.41)	3
		金子 浩子		2年										
	ウ	岩佐 果菜	八幡高	2年							36	26	0 - 2	4
		高屋 美帆		男山東中							中3			
エ	菅 あすか	京都すばる高	1年	61	62	2 - 0	1							
	下岡 知怜		2年											

				ア	イ	ウ	勝敗	順位					
23	ア	翠簾屋 志保	乙訓高	2年	/	61	57	1 - 1	2				
		坂井 真実		2年									
	イ	田附 敦子	西乙訓高	2年						16	46	0 - 2	3
		東郷 文		2年									
	ウ	竹尾 理佐	洛西高	2年						75	64	2 - 0	1
		西浦 彩乃		2年									

18GD予選4

18GD ラッキールーザー順位						
タイプ						
ゲーム率	能勢 千裕	乙訓高	柴崎 遥	洛西高	古川 麻衣	洛西高
	鶴戸 祐美		金村 菜摘		守本 あゆみ	
2位	村井 渚	乙訓高	村上 夏樹	八幡高	寺田 千雅子	洛西高
	奥村 彩加		村上 朋美		伊澤 彩	
	宗像 愛弓	京教大附属	四方 菜央	向陽高	林 美菜	洛西高
	吉村 鈴加		高嶋 玲子		倉田 恵	
	徳永 彩夏	洛西高	西角 有加里	西乙訓高	瀬戸 千尋	向陽高
	林田 衣織		安川 美帆		菊池 真美	
	藤川 陽子	八幡高	尾林 美紀	西乙訓高	松宮 葵	京教大附属
	今井 絵莉香		山本 茉莉		風間 あかね	
	翠簾屋 志保	乙訓高				
	坂井 真実					

14歳以下BS予選

				柴田 貴史	神崎 将嗣	長谷部 寛	勝敗	順位
1	柴田 貴史	二条中	中1		61	60	2 - 0	1
	神崎 将嗣	第五向陽小	4年	16		63	1 - 1	2
	長谷部 寛	神足TC	6年	06	36		0 - 2	3

				田辺 文弥	稲荷 興心	平山 竜太	勝敗	順位
2	田辺 文弥	長岡京JTTC	中1		76(5)	61	2 - 0	1
	稲荷 興心	神足小	3年	67(5)		61	1 - 1	2
	平山 竜太	神足TC	6年	16	16		0 - 2	3

				寺尾 紘輝	香山 雅博	森田 大毅	勝敗	順位
3	寺尾 紘輝	Tennis Bulle	2年		26	06	0 - 2	3
	香山 雅博	長岡京JTTC	6年	62		63	2 - 0	1
	森田 大毅	九条弘道小	5年	60	36		1 - 1	2

				佐々木 聡士	湯川 淳輝	柴田 雅之	勝敗	順位
4	佐々木 聡士	神足TC	中1		60	61	2 - 0	1
	湯川 淳輝	長岡京JTTC	小4	06		06	0 - 2	3
	柴田 雅之	二条城北小	5年	16	60		1 - 1	2

				岡田 一馬	野津 俊太	神崎 智継	勝敗	順位
5	岡田 一馬	松陽小	6年		――	46	0 - 1	2
	野津 俊太	長四小	3年	――		――	――	――
	神崎 智継	グリーンナウ	中1	64	――		1 - 0	1

				福田 創楽	谷口 翔平	松本 克久	勝敗	順位
6	福田 創楽	Tennis Bulle	2年		06	57	0 - 2	3
	谷口 翔平	立命館中	中1	60		61	2 - 0	1
	松本 克久	神足TC	5年	75	16		1 - 1	2

				伊藤 拓馬	柿並 伸佳	谷田 大地	勝敗	順位
7	伊藤 拓馬	神足TC	5年		06	06	0 - 2	3
	柿並 伸佳	長岡京JTTC	中1	60		06	1 - 1	2
	谷田 大地	グリーンナウ	中1	60	60		2 - 0	1

				柴田 雄伍	島根 拓真	下村 亮太	勝敗	順位
8	柴田 雄伍	グリーンナウ	中1		60	61	2 - 0	1
	島根 拓真	西の丘LTC	6年	06		76(4)	1 - 1	2
	下村 亮太	ホワイトティ	小5	67(4)	16		0 - 2	3

14歳以下GS予選

				田林 里栄	和田 唯	佐古 純令	勝敗	順位
1	田林 里栄	長三中	中1		60	60	2 - 0	1
	和田 唯	長八小	5年	06		60	1 - 1	2
	佐古 純令	神足TC	6年	06	06		0 - 2	3

				柴田 紗希	伊藤 早季子	東垣 杏奈	勝敗	順位
2	柴田 紗希	神足TC	6年		46	61	1 - 1 (0.59)	1
	伊藤 早季子	TC大原野	6年	64		46	1 - 1 (0.50)	2
	東垣 杏奈	長岡京JTTC	4年	16	64		1 - 1 (0.41)	3

				村瀬 早香	木村 睦	東垣 玲奈	勝敗	順位
3	村瀬 早香	長四小	4年		60	63	2 - 0	1
	木村 睦	TC大原野	5年	06		64	1 - 1	2
	東垣 玲奈	長岡京JTTC	中1	36	46		0 - 2	3

				田林 由夏	小池 美穂	小谷 美尋	勝敗	順位
4	田林 由夏	長八小	4年		60	62	2 - 0	1
	小池 美穂	長岡京JTTC	中1	06		26	0 - 2	3
	小谷 美尋	神足TC	6年	26	62		1 - 1	2

				近江 彩	寺坂 香那	杉淵 双葉	勝敗	順位
5	近江 彩	Tennis Bulle	3年		61	61	2 - 0	1
	寺坂 香那	長八小	5年	16		63	1 - 1	2
	杉淵 双葉	神足TC	6年	16	36		0 - 2	3

				村瀬 千夏	湯川 紗未	高間 舞子	勝敗	順位
6	村瀬 千夏	長四小	6年		——	60	1 - 0	1
	湯川 紗未	長岡京JTTC	中4	——		——		
	高間 舞子	神足TC	6年	06	——		0 - 1	2