

小学生大会 男子予選リーグ

1月28日(日) アクアパルコ (エントリー時刻 8:30~8:45)

1ブロック						勝	敗	順位
氏名	所属	学年	a	b	c	取得G率		
a	竹内 晴輝	亀岡小	6					
b	曾我 春翔	長岡京 JTTC	5					
c	森川 煌斗	TEAM NISHIKAWA	5					

2ブロック						勝	敗	順位
氏名	所属	学年	a	b	c	取得G率		
a	家城 湊	グリーンナウ	6					
b	海老名智喜	ホリテイ	5					
c	水谷 優志	京都東山 TC	1					

3ブロック						勝	敗	順位
氏名	所属	学年	a	b	c	取得G率		
a	前田遼太郎	グリーンナウ	6					
b	佐竹 颯人	ホリテイ	5					
c	梅田 樹生	長岡第五小	3					

4ブロック						勝	敗	順位
氏名	所属	学年	a	b	c	取得G率		
a	原 海晴	テニスクラブ 大原野	6					
b	満田 晴大	西の丘 ローンTC	5					
c	及川 奏磨	ホリテイ	5					

5ブロック						勝	敗	順位
氏名	所属	学年	a	b	c	取得G率		
a	嶋村 陽希	長岡京 JTTC	6					
b	木村 誠太	グリーンナウ	5					
c	桑名 奏汰	西の丘 ローンTC	5					

6ブロック							勝	敗	順位
氏名	所属	学年	a	b	c	d	取得G率		
a	山村 遼真	長岡京 JTTC	6						
b	水谷 優仁	京都東山 TC	4						
c	廣瀬 知哉	第4 向陽小	2						
d	鈴木 双葉	グリーンナウ	5						

小学生大会 女子予選リーグ

1月28日(日) アクアパルコ (エントリー時刻 8:30~8:45)

1ブロック						勝	敗	順位
氏名	所属	学年	a	b	c	取得G率		
a	前田 南奈	パブリック テニス洛西	6					
b	谷垣実和奈	西の丘 ローンTC	5					
c	渋谷ももか	亀岡市 テニス協会	5					

2ブロック						勝	敗	順位
氏名	所属	学年	a	b	c	取得G率		
a	落岩さくら	テニスクラブ 高槻	6					
b	大山 心愛	亀岡市 テニス協会	5					
c	上田 優衣	長岡京 JTTC	4					

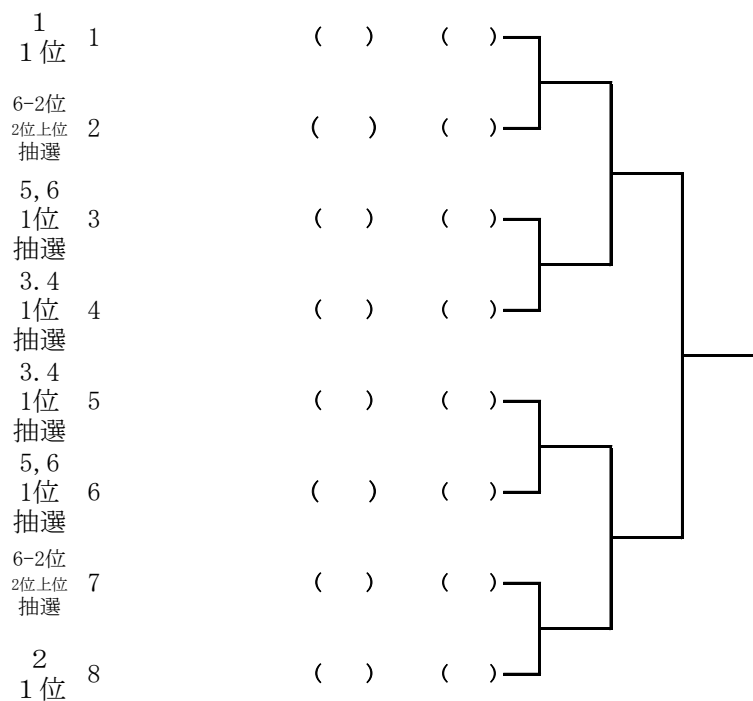
3ブロック						勝	敗	順位
氏名	所属	学年	a	b	c	取得G率		
a	山本 瑠南	グリーンナウ	6					
b	廣瀬 絢萌	第4 向陽小	6					
c	須川 奏那	長岡京 JTTC	2					

4ブロック						勝	敗	順位
氏名	所属	学年	a	b	c	取得G率		
a	若竹 莉央	京都東山 TC	6					
b	武内 優月	長岡京 JTTC	6					
c	近藤 想菜	亀岡市 テニス協会	5					

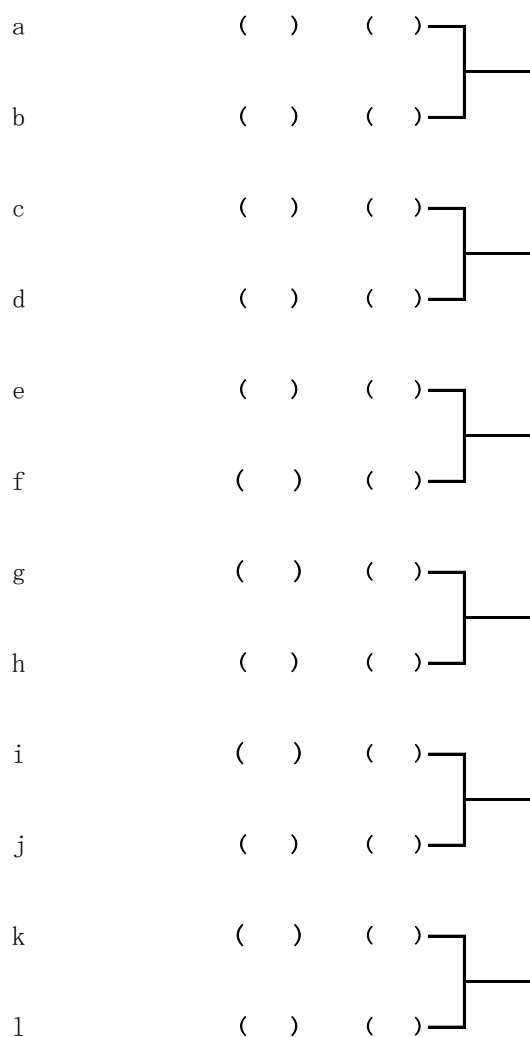
5ブロック						勝	敗	順位
氏名	所属	学年	a	b	c	取得G率		
a	岡本 紗瑛	ホリテイ	5					
b	佐々木結香	長岡京 JTTC	4					
c	若松茉奈美	グリーンナウ	2					

※男子は、各ブロックの1位と6ブロックの2位の7名に、1~5ブロックの2位及び6ブロックの3位のうちの取得ゲーム率の高い者1名を加えた、計8名で決勝トーナメントを作成する。
 ※女子は、各ブロックの1位の5名に、各ブロック2位のうちの取得ゲーム率の高い者から順に3名を選んで加えた計8名で決勝トーナメントを作成する。
 ※男女とも、決勝トーナメントに進めなかった者で、コンソレーションマッチを行う。

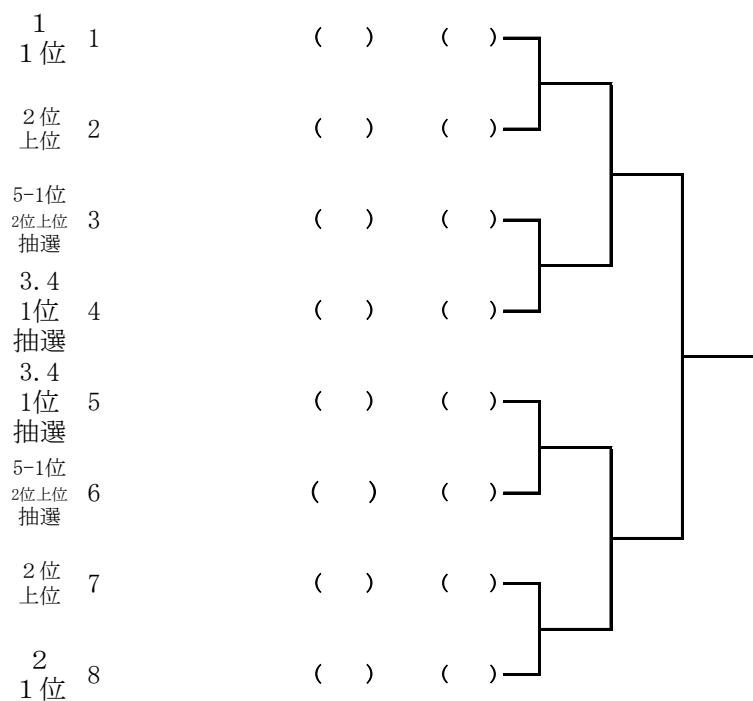
小学生大会 男子決勝トーナメント



男子コンソレーションマッチ



小学生大会 女子決勝トーナメント



女子コンソレーションマッチ

